

**ВЕНТИЛЯТОРЫ КАНАЛЬНЫЕ ПРЯМОУГОЛЬНЫЕ СЕРИИ VCP,
ШУМОИЗОЛИРОВАННЫЕ СЕРИИ VCP-SH**



- Компактная конструкция
- Лопатки, загнутые вперед
- Корпус из оцинкованной стали
- Корпус VCP-SH снабжен дополнительным шумоизолирующим корпусом
- Установка в любом положении
- Однофазные и трехфазные асинхронные электродвигатели с внешним ротором
- Биметаллическая защита двигателя
- Возможность регулировки скорости
- Класс защиты электродвигателя IP 54
- Комплектация мотор-колесом GQ (производство Китай).
- Температура перемещаемого воздуха от -30°C до +40°C

Вентиляторы предназначены для эксплуатации в условиях умеренного (У) климата 3-й категории размещения по ГОСТ 15150 при отсутствии в воздухе кислотных, щелочных и других агрессивных примесей, при температуре окружающей среды от -40°C до +40°C.

ЭЛЕКТРИЧЕСКИЕ СХЕМЫ ПОДКЛЮЧЕНИЯ ВЕНТИЛЯТОРОВ

Схема подключения №1 для вентиляторов на 220В без термозащиты

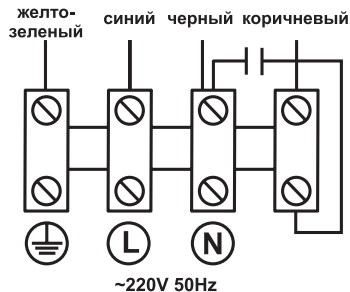


Схема подключения №2 для вентиляторов на 220В с термозащитой

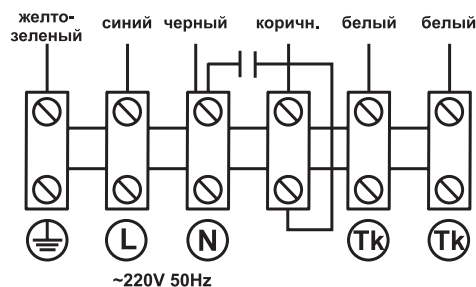


Схема подключения №3 для вентиляторов на 380В с термозащитой

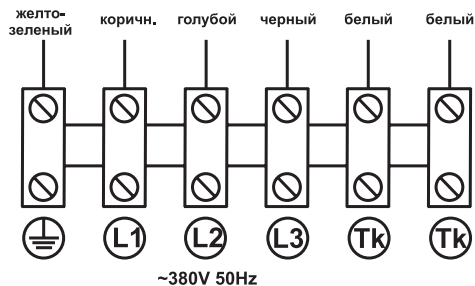
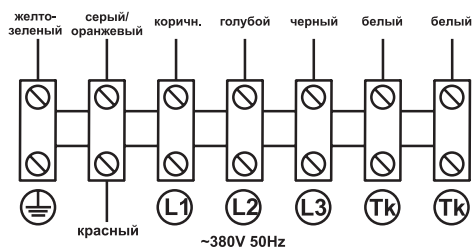


Схема подключения №4 для вентиляторов на 380В с термозащитой

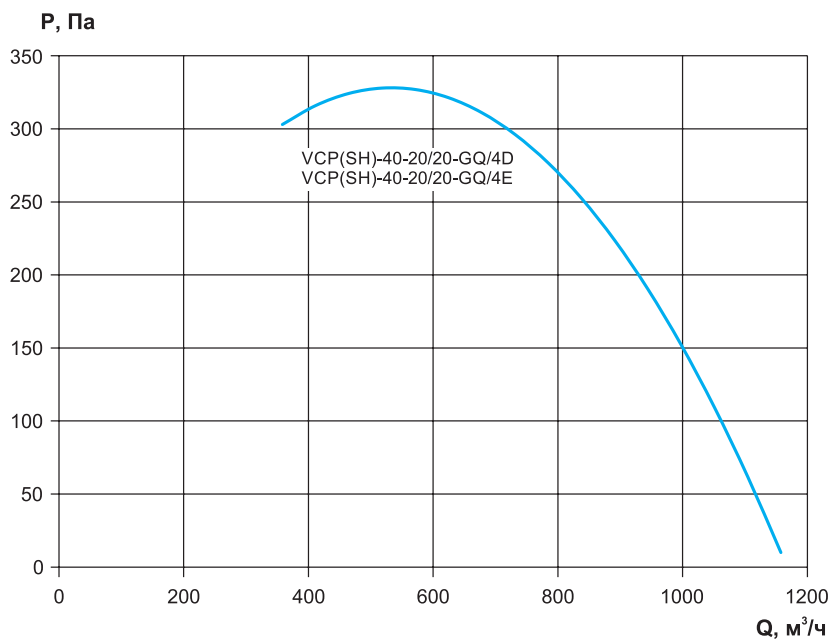


ТЕХНИЧЕСКИЕ ХАРАКТЕРИСТИКИ

Технические характеристики вентиляторов VCP-40-20, VCP-SH-40-20

Модель	Напряжение/ частота, В/50Гц	Число фаз	Потребляемая мощность, кВт	Ток, А	Частота вращения, об/мин	Масса VCP, кг	Масса VCP-SH, кг	Регулятор скорости	Схема под- ключения
VCP(SH) 40-20/20-GQ/4E	220	1	0,33	1,52	1500	13,6	20,3	CPM-500W	Схема №1
VCP(SH) 40-20/20-GQ/4D	380	3	0,33	0,63	1500	13,6	20,3	GD20-0R7G-4	Схема №3

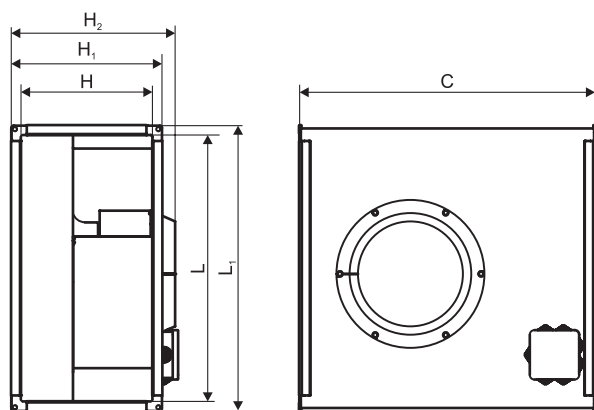
Аэродинамические характеристики вентиляторов VCP-40-20, VCP-SH-40-20



Дополнительная комплектация

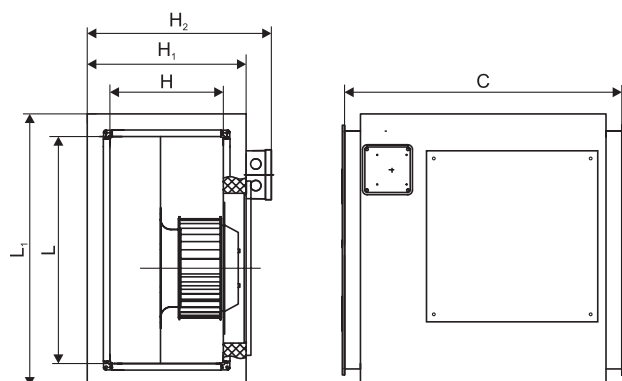


Габаритные и присоединительные размеры вентиляторов серии VCP-40-20



Модель	L	L1	H	H1	H2	C
VCP 40-20	400	440	200	240	274	590

Габаритные и присоединительные размеры вентиляторов серии VCP-SH-40-20

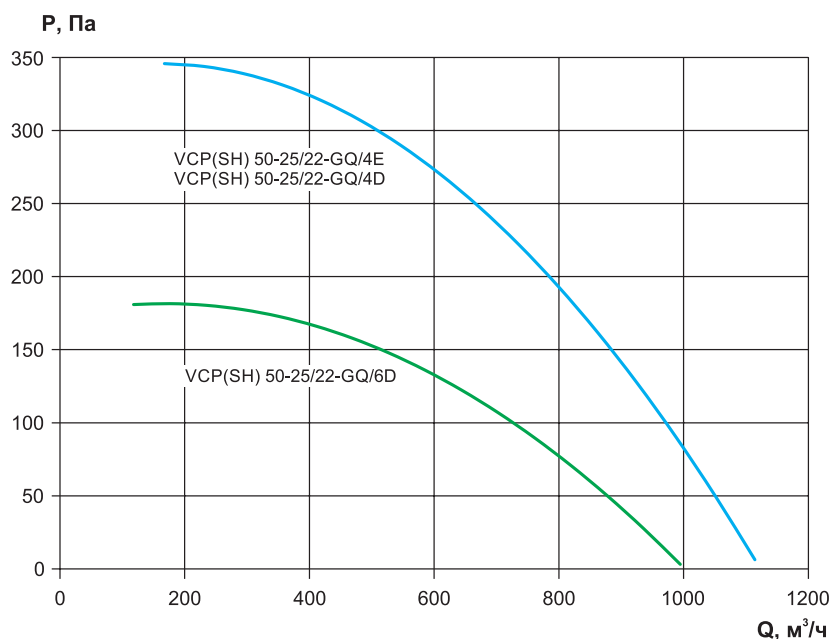


Модель	L	L1	H	H1	H2	C
VCP-SH 40-20	400	500	200	300	356	590

Технические характеристики вентиляторов VCP-50-25, VCP-SH-50-25

Модель	Напряжение/ частота, В/50Гц	Число фаз	Потребляемая мощность, кВт	Ток, А	Частота вращения, об/мин	Масса VCP, кг	Масса VCP-SH, кг	Регулятор скорости	Схема под- ключения
VCP(SH) 50-25/22-GQ/4E	220	1	0,51	2,3	1500	18,5	26,5	CPM-800W	Схема №1
VCP(SH) 50-25/22-GQ/4D	380	3	0,49	0,82	1500	18,5	26,6	GD20-0R7G-4	Схема №4
VCP(SH) 50-25/22-GQ/6D	380	3	0,3	0,81	1000	19,2	26,3	GD20-0R7G-4	Схема №4

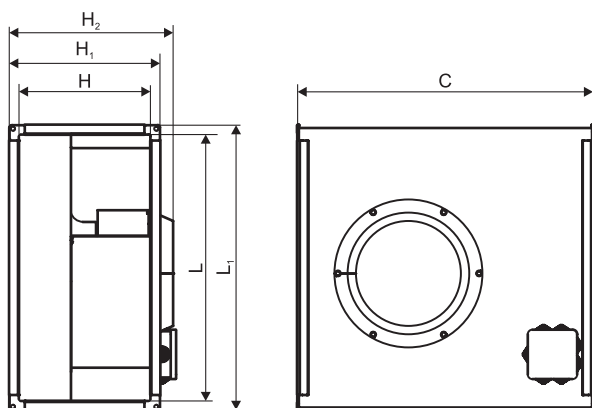
Аэродинамические характеристики вентиляторов VCP-50-25, VCP-SH-50-25



Дополнительная комплектация

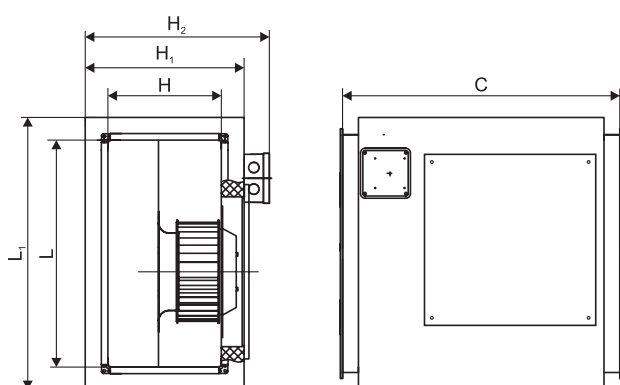


Габаритные и присоединительные размеры вентиляторов серии VCP-50-25



Модель	L	L1	H	H1	H2	C
VCP 50-25	500	540	250	290	323	618

Габаритные и присоединительные размеры вентиляторов серии VCP-SH-50-25

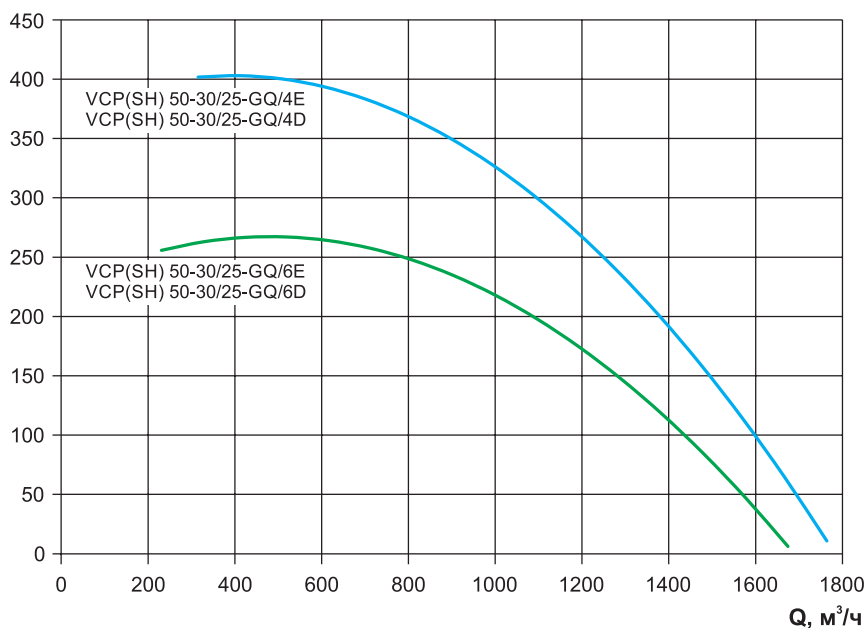


Модель	L	L1	H	H1	H2	C
VCP-SH 50-25	500	600	250	350	406	618

Технические характеристики вентиляторов VCP-50-30, VCP-SH-50-30

Модель	Напряжение/ частота, В/50Гц	Число фаз	Потребляемая мощность, кВт	Ток, А	Частота вращения, об/мин	Масса VCP, кг	Масса VCP-SH, кг	Регулятор скорости	Схема под- ключения
VCP(SH) 50-30/25-GQ/4E	220	1	0,9	4,1	1500	24,4	33,0	CPM-1000W	Схема №2
VCP(SH) 50-30/25-GQ/4D	380	3	0,87	1,8	1500	24,1	33,0	GD20-0R7G-4	Схема №4
VCP(SH) 50-30/25-GQ/6E	220	1	0,32	1,6	1000	24,7	32,6	CPM-500W	Схема №1
VCP(SH) 50-30/25-GQ/6D	380	3	0,32	0,81	1000	24,6	32,6	GD20-0R7G-4	Схема №4

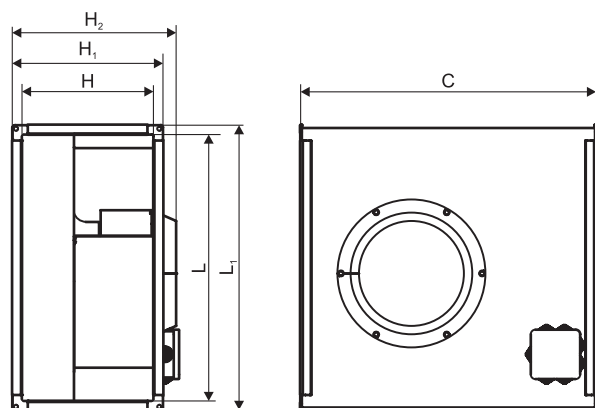
Аэродинамические характеристики вентиляторов VCP-50-30, VCP-SH-50-30



Дополнительная комплектация

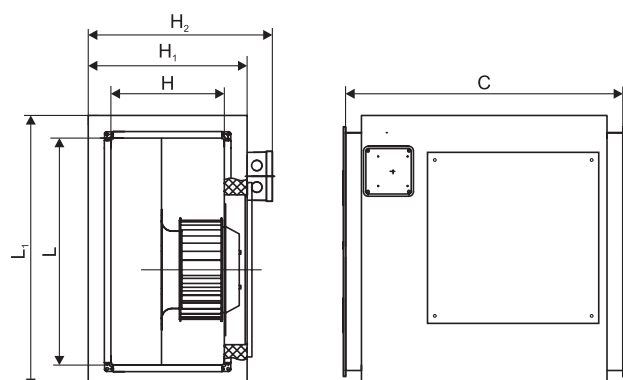


Габаритные и присоединительные размеры вентиляторов серии VCP-50-30



Модель	L	L1	H	H1	H2	C
VCP 50-30	500	540	300	340	373	642

Габаритные и присоединительные размеры вентиляторов серии VCP-SH-50-30

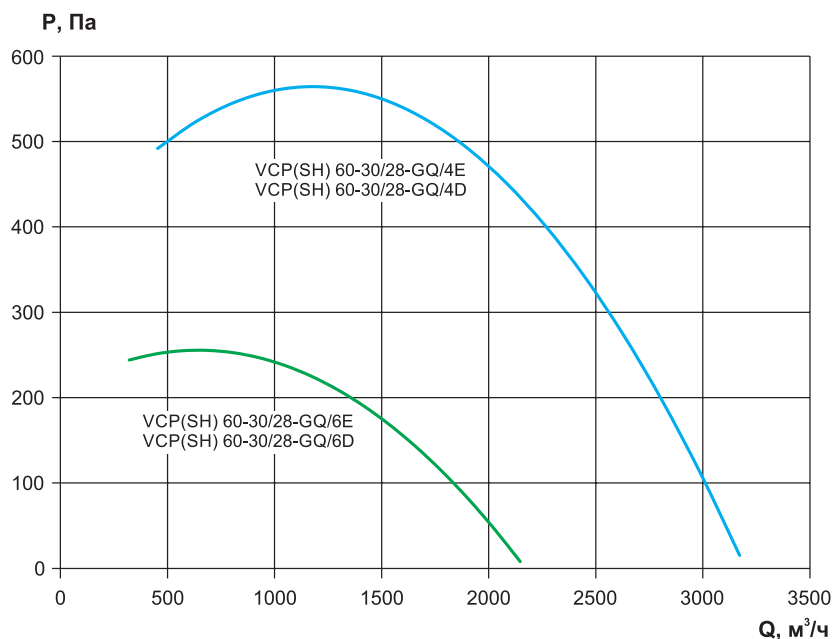


Модель	L	L1	H	H1	H2	C
VCP-SH 50-30	500	600	300	400	455	642

Технические характеристики вентиляторов VCP-60-30, VCP-SH-60-30

Модель	Напряжение/частота, В/50Гц	Число фаз	Потребляемая мощность, кВт	Ток, А	Частота вращения, об/мин	Масса VCP, кг	Масса VCP-SH, кг	Регулятор скорости	Схема подключения
VCP(SH) 60-30/28-GQ/4E	220	1	1,6	7,3	1500	31,4	43,3	Трансф-ый регулятор	Схема №2
VCP(SH) 60-30/28-GQ/4D	380	3	1,7	3,2	1500	31,4	43,4	GD20-1R5G-4	Схема №4
VCP(SH) 60-30/28-GQ/6E	220	1	0,45	2,2	1000	32,2	42,9	CPM-500W	Схема №2
VCP(SH) 60-30/28-GQ/6D	380	3	0,45	0,85	1000	32,3	43,0	GD20-0R7G-4	Схема №4

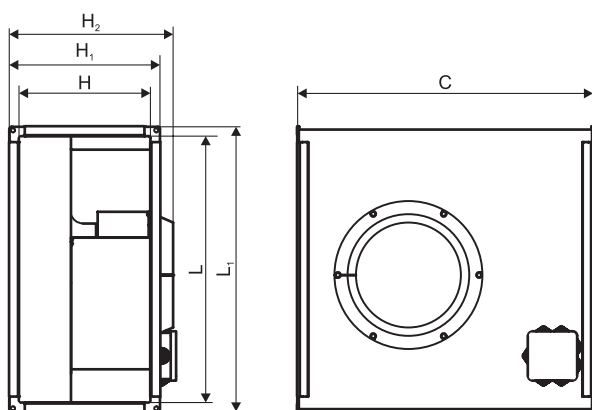
Аэродинамические характеристики вентиляторов VCP-60-30, VCP-SH-60-30



Дополнительная комплектация

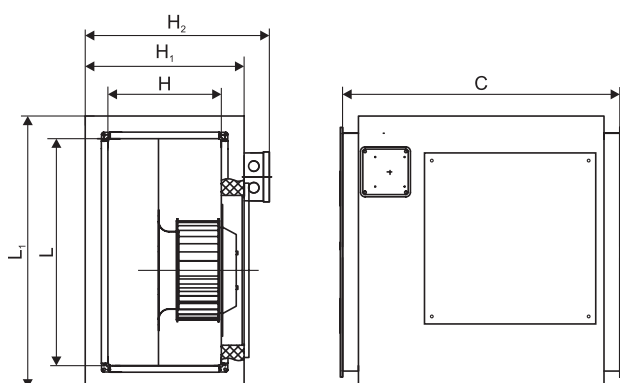


Габаритные и присоединительные размеры вентиляторов серии VCP-60-30



Модель	L	L1	H	H1	H2	C
VCP 60-30	600	640	300	340	374	662

Габаритные и присоединительные размеры вентиляторов серии VCP-SH-60-30

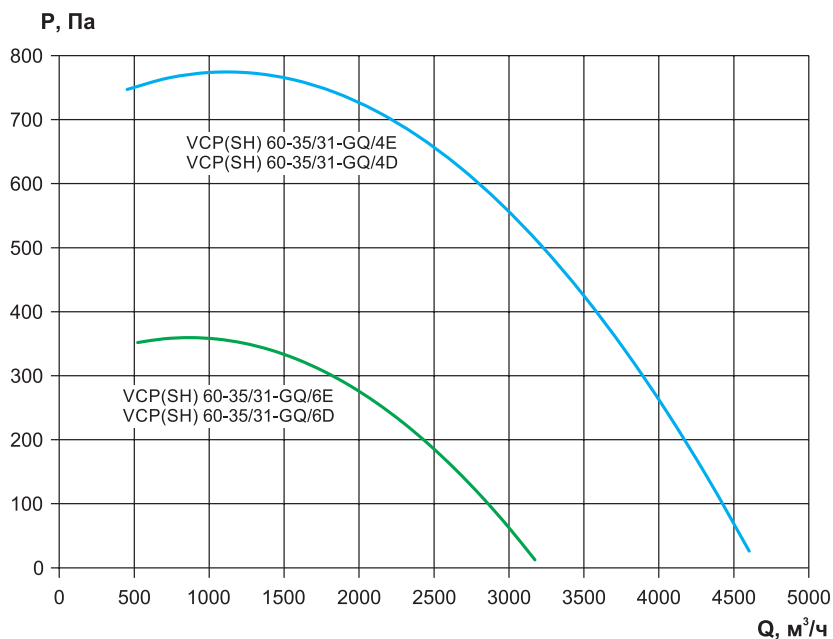


Модель	L	L1	H	H1	H2	C
VCP-SH 60-30	600	700	300	425	481	702

Технические характеристики вентиляторов VCP-60-35, VCP-SH-60-35

Модель	Напряжение/ частота, В/50Гц	Число фаз	Потребляемая мощность, кВт	Ток, А	Частота вращения, об/мин	Масса VCP, кг	Масса VCP-SH, кг	Регулятор скорости	Схема под- ключения
VCP(SH) 60-35/31-GQ/4E	220	1	2,25	10,0	1500	38,8	50,9	Трансф-ый регулятор	Схема №2
VCP(SH) 60-35/31-GQ/4D	380	3	2,2	4,0	1500	38,5	50,8	GD20-1R5G-4	Схема №4
VCP(SH) 60-35/31-GQ/6E	220	1	0,72	3,6	1000	35,3	46,2	CPM-800W	Схема №2
VCP(SH) 60-35/31-GQ/6D	380	3	0,78	1,5	1000	34,5	46,7	GD20-0R7G-4	Схема №4

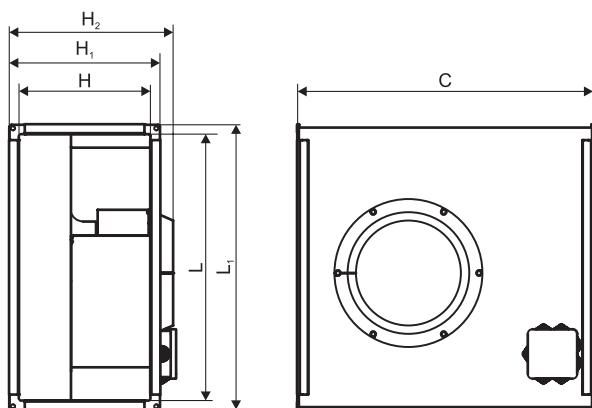
Аэродинамические характеристики вентиляторов VCP-60-35, VCP-SH-60-35



Дополнительная комплектация

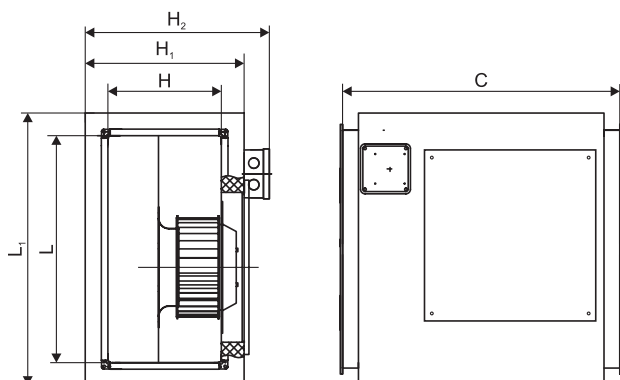


Габаритные и присоединительные размеры вентиляторов серии VCP-60-35



Модель	L	L1	H	H1	H2	C
VCP 60-35	600	640	350	390	423	722

Габаритные и присоединительные размеры вентиляторов серии VCP-SH-60-35

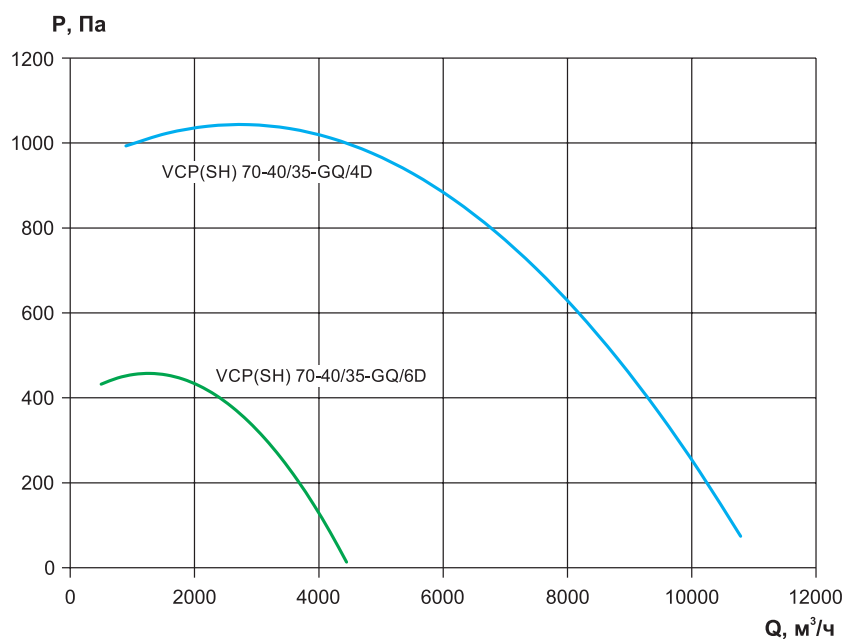


Модель	L	L1	H	H1	H2	C
VCP-SH 60-35	600	700	350	475	531	722

Технические характеристики вентиляторов VCP-70-40, VCP-SH-70-40

Модель	Напряжение/частота, В/50Гц	Число фаз	Потребляемая мощность, кВт	Ток, А	Частота вращения, об/мин	Масса VCP, кг	Масса VCP-SH, кг	Регулятор скорости	Схема подключения
VCP(SH) 70-40/35-GQ/4D	380	3	3,5	5,9	1500	50,0	66,7	GD20-004G-4	Схема №4
VCP(SH) 70-40/35-GQ/6D	380	3	1,15	2,3	1000	46,0	62,4	GD20-0R7G-4	Схема №4

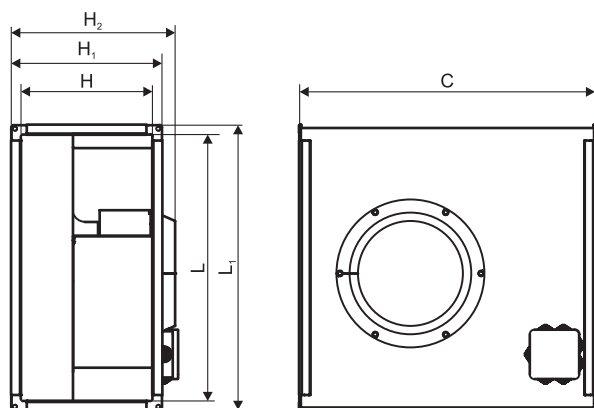
Аэродинамические характеристики вентиляторов VCP-70-40, VCP-SH-70-40



Дополнительная комплектация

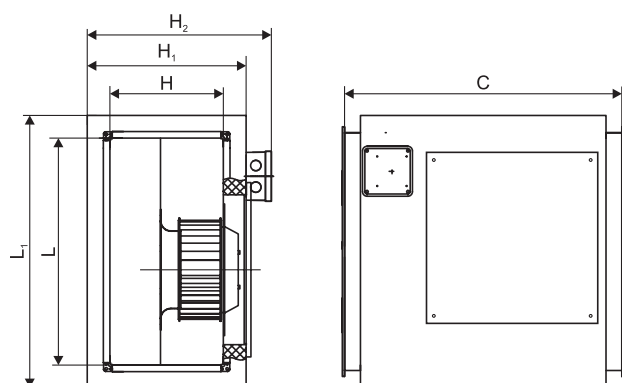


Габаритные и присоединительные размеры вентиляторов серии VCP-70-40



Модель	L	L1	H	H1	H2	C
VCP 70-40	700	740	400	440	474	867

Габаритные и присоединительные размеры вентиляторов серии VCP-SH-70-40

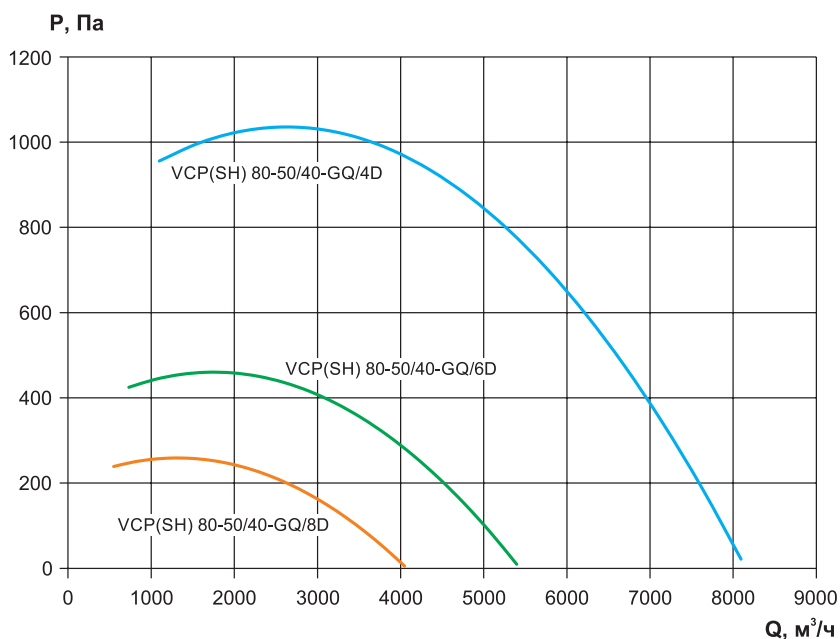


Модель	L	L1	H	H1	H2	C
VCP-SH 70-40	700	800	400	525	581	867

Технические характеристики вентиляторов VCP-80-50, VCP-SH-80-50

Модель	Напряжение/ частота, В/50Гц	Число фаз	Потребляемая мощность, кВт	Ток, А	Частота вращения, об/мин	Масса VCP, кг	Масса VCP-SH, кг	Регулятор скорости	Схема под- ключения
VCP(SH) 80-50/40-GQ/4D	380	3	4,8	8,0	1500	82,0	101,2	GD20-004G-4	Схема №4
VCP(SH) 80-50/40-GQ/6D	380	3	2,8	4,85	1000	77,0	94,5	GD20-2R2G-4	Схема №4
VCP(SH) 80-50/40-GQ/8D	380	3	1,7	3,7	750	76,7	94,2	GD20-1R5G-4	Схема №4

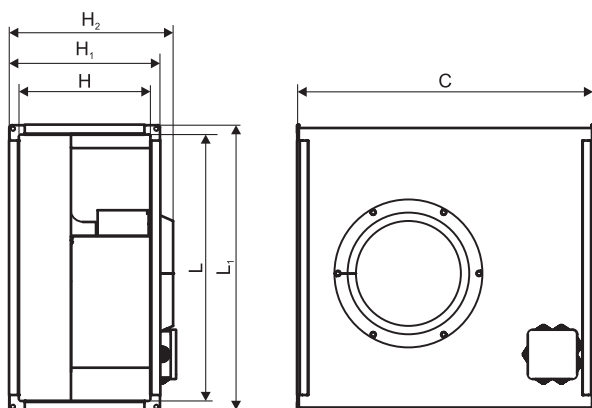
Аэродинамические характеристики вентиляторов VCP-80-50, VCP-SH-80-50



Дополнительная комплектация

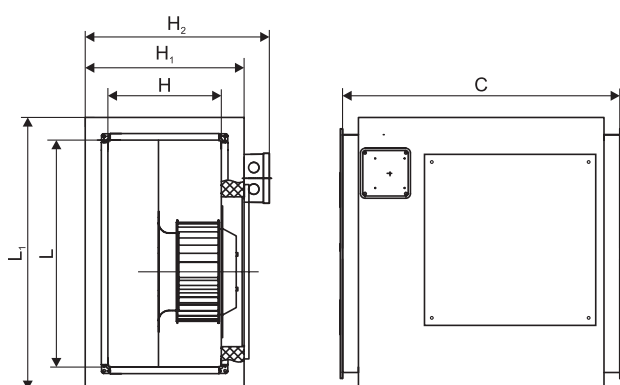


Габаритные и присоединительные размеры вентиляторов серии VCP-80-50



Модель	L	L1	H	H1	H2	C
VCP 80-50	800	840	500	540	573	957

Габаритные и присоединительные размеры вентиляторов серии VCP-SH-80-50

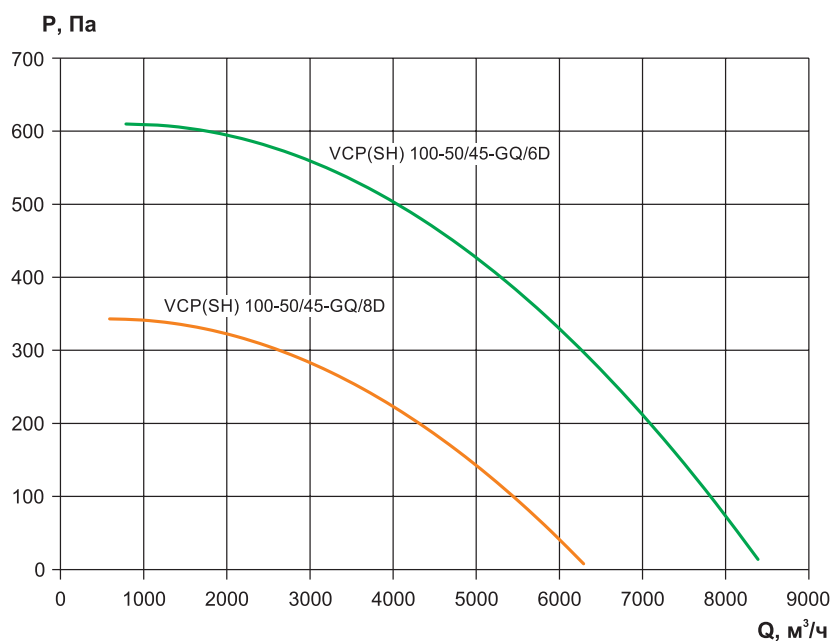


Модель	L	L1	H	H1	H2	C
VCP-SH 80-50	800	900	500	625	681	957

Технические характеристики вентиляторов VCP-100-50, VCP-SH-100-50

Модель	Напряжение/частота, В/50Гц	Число фаз	Потребляемая мощность, кВт	Ток, А	Частота вращения, об/мин	Масса VCP, кг	Масса VCP-SH, кг	Регулятор скорости	Схема подключения
VCP(SH) 100-50/45-GQ/6D	380	3	3,5	6,0	1000	93,7	116,5	GD20-004G-4	Схема №4
VCP(SH) 100-50/45-GQ/8D	380	3	2,0	4,1	750	93,5	116,3	GD20-1R5G-4	Схема №4

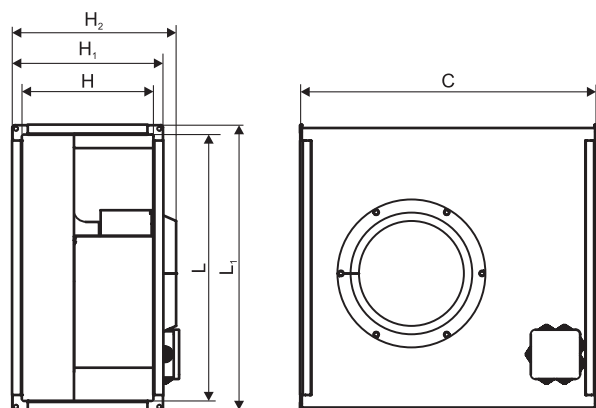
Аэродинамические характеристики вентиляторов VCP-100-50, VCP-SH-100-50



Дополнительная комплектация

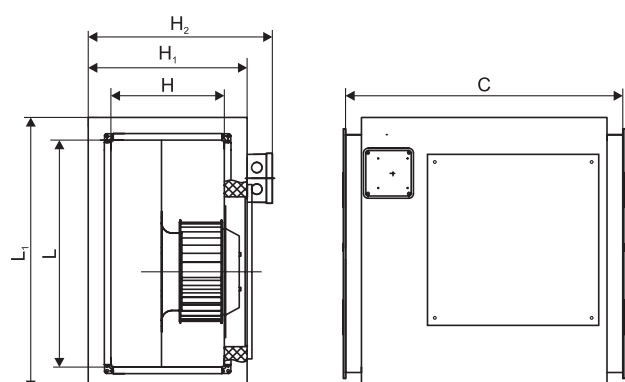


Габаритные и присоединительные размеры вентиляторов серии VCP-100-50



Модель	L	L1	H	H1	H2	C
VCP 100-50	1000	1040	500	540	573	1107

Габаритные и присоединительные размеры вентиляторов серии VCP-SH-100-50



Модель	L	L1	H	H1	H2	C
VCP-SH 100-50	1000	1100	500	625	681	1107

Шумовые характеристики канальных вентиляторов серии VCP

Модель	Зона измерения	Общий, дБА	Уровень звуковой мощности, дБ в октавных полосах частот, Гц							
			63	125	250	500	1000	2000	4000	8000
VCP 40-20/20-GQ/4E	в канал	75	54	66	64	62	56	56	55	49
	к окружению	62	38	45	59	55	56	49	46	41
VCP 40-20/20-GQ/4D	в канал	75	55	68	65	60	56	55	53	46
	к окружению	62	33	41	58	51	49	44	40	33
VCP 50-25/22-GQ/4E	в канал	78	62	70	67	59	63	64	62	59
	к окружению	66	39	50	58	58	55	52	47	50
VCP 50-25/22-GQ/4D	в канал	78	59	68	65	60	63	64	62	58
	к окружению	66	38	46	53	55	56	52	50	55
VCP 50-25/22-GQ/6D	в канал	66	51	60	56	52	53	53	50	44
	к окружению	56	34	39	47	46	43	37	33	29
VCP 50-30/25-GQ/4E	в канал	78	65	73	68	64	67	68	66	62
	к окружению	70	38	54	62	58	61	55	51	47
VCP 50-30/25-GQ/4D	в канал	78	65	71	65	63	66	67	66	62
	к окружению	70	43	52	59	55	58	54	50	48
VCP 50-30/25-GQ/6E	в канал	68	57	63	59	57	58	59	56	48
	к окружению	62,5	44	47	51	46	49	43	39	34
VCP 50-30/25-GQ/6D	в канал	68	53	62	56	56	58	58	56	48
	к окружению	62,5	44	44	52	54	50	46	44	36
VCP 60-30/28-GQ/4E	в канал	82	68	79	71	66	70	71	68	69
	к окружению	75	40	62	66	60	63	57	51	48
VCP 60-30/28-GQ/4D	в канал	82	70	72	68	66	70	71	67	63
	к окружению	75	40	55	60	60	57	54	52	47
VCP 60-30/28-GQ/6E	в канал	61	62	68	65	61	62	62	59	52
	к окружению	64	48	52	60	51	52	49	45	38
VCP 60-30/28-GQ/6D	в канал	61	59	62	57	56	58	56	54	46
	к окружению	64	37	51	52	48	46	42	40	36
VCP 60-35/31-GQ/4E	в канал	87	72	77	68	69	73	72	69	65
	к окружению	82	49	62	62	60	60	55	52	48
VCP 60-35/31-GQ/4D	в канал	87	72	77	68	69	73	72	69	65
	к окружению	82	49	62	62	60	60	55	52	48
VCP 60-35/31-GQ/6E	в канал	77	60	62	58	58	59	59	58	51
	к окружению	68	51	51	52	48	51	46	45	37
VCP 60-35/31-GQ/6D	в канал	77	64	67	58	60	61	60	58	54
	к окружению	68	43	52	56	53	50	46	45	40
VCP 70-40/35-GQ/4D	в канал	86	79	78	70	70	75	74	71	68
	к окружению	80	56	65	67	65	68	63	63	59
VCP 70-40/35-REP/4D	в канал	82	70	73	72	76	78	76	74	69
	к окружению	69	53	62	64	62	65	60	60	56
VCP 70-40/35-GQ/6D	в канал	72	67	66	60	63	65	63	61	55
	к окружению	71	49	57	57	59	55	50	46	41
VCP 80-50/40-GQ/4D	в канал	87	71	75	75	71	76	75	71	67
	к окружению	85	57	68	69	67	69	64	50	58
VCP 80-50/40-GQ/6D	в канал	78	65	68	65	69	72	71	67	61
	к окружению	72	49	57	60	62	60	55	51	50
VCP 80-50/40-GQ/8D	в канал	69	65	68	65	69	72	71	67	61
	к окружению	66	49	57	60	62	60	55	51	50
VCP 100-50/45-GQ/6D	в канал	82	72	69	65	71	72	72	69	65
	к окружению	75	54	65	61	63	61	58	53	53
VCP 100-50/45-GQ/8D	в канал	73	75	84	75	68	71	69	67	62
	к окружению	67	66	69	58	52	51	49	47	45

Шумовые характеристики канальных вентиляторов серии VCP-SH

Модель	Зона измерения	Общий, дБА	Уровень звуковой мощности, дБ в октавных полосах частот, Гц							
			63	125	250	500	1000	2000	4000	8000
VCP-SH 40-20/20-GQ/4E	в канал	63	41	43	51	57	61	54	51	52
	к окружению	44	20	22	31	37	40	37	35	35
VCP-SH 40-20/20-GQ/4D	в канал	69	55	68	65	60	56	55	53	46
	к окружению	60	33	41	58	51	59	44	40	33
VCP-SH 50-25/22-GQ/4E	в канал	63	50	44	50	58	59	55	53	51
	к окружению	49	29	27	33	43	44	38	42	40
VCP-SH 50-25/22-GQ/4D	в канал	66	40	47	53	59	62	59	56	55
	к окружению	50	20	30	35	44	47	41	40	41
VCP-SH 50-25/22-GQ/6D	в канал	66	40	47	53	59	62	59	56	55
	к окружению	50	20	30	35	44	47	41	40	41
VCP-SH 50-30/25-GQ/4E	в канал	65	53	50	52	55	59	58	58	56
	к окружению	48	34	33	37	43	44	39	39	35
VCP-SH 50-30/25-GQ/4D	в канал	70	45	55	54	60	65	63	62	63
	к окружению	51	26	35	40	44	48	43	42	41
VCP-SH 50-30/25-GQ/6E	в канал	65	53	50	52	55	59	58	58	56
	к окружению	48	34	33	37	43	44	39	39	35
VCP-SH 50-30/25-GQ/6D	в канал	70	45	55	54	60	65	63	62	63
	к окружению	51	26	35	40	44	48	43	42	41
VCP-SH 60-30/28-GQ/4E	в канал	70	67	59	54	61	66	64	61	59
	к окружению	52	44	37	41	44	48	44	41	40
VCP-SH 60-30/28-GQ/4D	в канал	75	52	64	58	65	70	69	66	64
	к окружению	56	33	42	42	46	53	48	45	45
VCP-SH 60-30/28-GQ/6E	в канал	70	67	59	54	61	66	64	61	59
	к окружению	52	44	37	41	44	48	44	41	40
VCP-SH 60-30/28-GQ/6D	в канал	63	59	62	57	56	58	56	54	46
	к окружению	51	37	51	52	48	46	42	40	36
VCP-SH 60-35/31-GQ/4E	в канал	76	56	61	59	64	72	69	67	66
	к окружению	56	36	41	40	47	53	48	48	47
VCP-SH 60-35/31-GQ/4D	в канал	76	56	61	59	64	72	69	67	66
	к окружению	56	36	41	40	47	53	48	48	47
VCP-SH 60-35/31-GQ/6E	в канал	66	64	67	58	60	61	60	58	54
	к окружению	55	43	52	56	53	50	46	45	40
VCP-SH 60-35/31-GQ/6D	в канал	66	64	67	58	60	61	60	58	54
	к окружению	55	43	52	56	53	50	46	45	40
VCP-SH 70-40/35-GQ/4D	в канал	79	60	60	66	68	76	73	69	68
	к окружению	62	41	41	49	55	58	54	52	51
VCP-SH 70-40/35-GQ/6D	в канал	69	67	66	60	63	65	63	61	55
	к окружению	60	49	57	57	59	55	50	46	41
VCP-SH 80-50/40-GQ/4D	в канал	81	72	75	75	71	76	75	71	67
	к окружению	72	57	68	69	67	69	64	60	58
VCP-SH 80-50/40-GQ/6D	в канал	76	65	68	65	69	72	71	67	61
	к окружению	64	49	57	60	62	60	55	51	50
VCP-SH 80-50/40-GQ/8D	в канал	76	65	68	65	69	72	71	67	61
	к окружению	64	49	57	60	62	60	55	51	50
VCP-SH 100-50/45-GQ/6D	в канал	75	68	73	71	72	70	68	62	59
	к окружению	67	53	62	61	61	63	61	56	54
VCP-SH 100-50/45-GQ/8D	в канал	70	73	85	76	66	64	63	61	58
	к окружению	55	60	63	52	49	47	47	45	43

МАРКИРОВКА

Вентилятор канальный прямоугольный VCP, типоразмер 40-20; укомплектован рабочим колесом GQ с диаметром 20 см; вентилятор общепромышленного исполнения; мощностью электродвигателя N=0,33 кВт и частотой вращения рабочего колеса n=1500 об/мин.

Вентилятор канальный прямоугольный VCP-40-20/20-GQ/4E-0,33/1500/220

Наименование вентилятора: вентилятор канальный с загнутыми вперед лопатками	
Типоразмер (по прямоугольному присоединительному сечению) (LxH)	
Диаметр рабочего колеса, см	
Комплектация рабочим колесом: GQ - мотор-колесо производство Китай	
Число полюсов электродвигателя	
Комплектация электродвигателя: E – комплектация однофазным электродвигателем D – комплектация трехфазным двигателем	
0,33 - мощность электродвигателя, кВт 1500 - частота вращения рабочего колеса, об/мин 220 - напряжение питания электродвигателя, В	

Вентилятор канальный прямоугольный VCP-SH в шумоизолирующем корпусе, типоразмер 80-50; укомплектован рабочим колесом GQ с диаметром 40 см; вентилятор общепромышленного исполнения; мощностью электродвигателя N=4,8 кВт и частотой вращения рабочего колеса n=1500 об/мин.

Вентилятор канальный прямоугольный VCP-SH-80-50/40-GQ/4D-4,8/1500/380

Наименование вентилятора: вентилятор канальный с загнутыми вперед лопатками в шумоизолирующем корпусе	
Типоразмер (по прямоугольному присоединительному сечению) (LxH)	
Диаметр рабочего колеса, см	
Комплектация рабочим колесом: GQ - мотор-колесо производство Китай	
Число полюсов электродвигателя	
Комплектация электродвигателя: E – комплектация однофазным электродвигателем D – комплектация трехфазным двигателем	
4,8 - мощность электродвигателя, кВт 1500 - частота вращения рабочего колеса, об/мин 380 - напряжение питания электродвигателя, В	