



# ВЕНТИЛЯТОРЫ ОСЕВЫЕ РОСА-500



## РУКОВОДСТВО ПО ЭКСПЛУАТАЦИИ

14.10.2024г.

## Содержание

Введение .....	3
1 Описание и работа изделия .....	4
2 Технические характеристики .....	7
3 Дополнительные комплектующие .....	21
4 Меры безопасности.....	23
5 Монтаж.....	25
6 Подключение .....	30
7 Возможные неисправности и способы их устранения .....	33
8 Упаковка, хранение, транспортирование .....	35
9 Комплект поставки .....	35
10 Техническое обслуживание .....	36
11 Гарантии изготовителя .....	37
12 Сертификация .....	37
13 Утилизация.....	38
14 Сведения о рекламациях .....	38

Настоящее руководство по эксплуатации является основным эксплуатационным документом, содержащим сведения о назначении вентилятора, его составе и устройстве, технических характеристиках и мерах безопасности, необходимых для правильной и безопасной эксплуатации.

В случае несоблюдения мер безопасности и осуществления работ неквалифицированным персоналом, вентилятор может представлять опасность для жизни и здоровья человека.

Производитель оставляет за собой право, без предварительного уведомления, вносить изменения в конструкцию, комплектацию или технологию изготовления изделия, не ухудшающие его потребительских свойств, с целью улучшения его технических характеристик.

### **Термины и определения**

В настоящем документе используются следующие термины и определения:

**Защитная аппаратура** – это устройства, которые предназначены для защиты двигателей вентиляторов от перегрузки и/или короткого замыкания (автоматические выключатели, плавкие вставки, тепловые реле и т.п.)

**Квалифицированный персонал** – аттестованный персонал, изучивший действующую эксплуатационную документацию, оборудование и все инструкции прилагаемые к нему, прошедший инструктаж по технике безопасности, подготовленный и выполняющий работы в соответствии с «Правилами технической эксплуатации электроустановок потребителей (ПТЭЭП)» и «Межотраслевыми правилами по охране труда (правилами безопасности) при эксплуатации электроустановок (ПОТ Р М-016-2001)»

**Пользователь** – собственник, а равно владелец

**Пусковая аппаратура** – это различные типы коммутационных устройств назначение которых включать и отключать вентиляторы (контакты, магнитные пускатели и т.п.)

**Работы** – монтаж, демонтаж, пусконаладочные работы, обслуживание и ремонт изделия

**Специализированная организация** – организация, осуществляющая деятельность по монтажу, техническому обслуживанию и ремонту

## 1 Описание и работа изделия

Вентиляторы осевые РОСА-500 (далее по тексту «изделие» или «вентилятор») предназначены для работы в системах противодымной вентиляции в качестве приточных вентиляторов избыточного давления.

### 1.2 Условия эксплуатации

1.2.1 Климатическое исполнение и категория размещения – У2 по ГОСТ 15150-69.

1.2.2 Температура окружающей среды от минус 40°С до плюс 40°С.

1.2.3 Категория размещения 2 – под навесом или в помещениях (объемах), где колебания температуры и влажности воздуха несущественно отличаются от колебаний на открытом воздухе и при условии отсутствия прямого воздействия солнечного излучения и атмосферных осадков.

1.2.4 Температура перемещаемой среды от минус 40 °С до плюс 40 °С.

1.2.5 Перемещаемая среда не должна содержать:

- взрывчатые и/или липкие вещества, волокнистые материалы;
- пары и газы с агрессивностью по отношению к металлам, лакокрасочным покрытиям и изоляции выше агрессивности воздуха;
- пыль и другие твердые примеси в концентрации более 100 мг/м<sup>3</sup>.

### 1.3 Комплектация

По умолчанию вентилятор комплектуется электродвигателем со степенью защиты IP54 или IP55 в зависимости от исполнения.

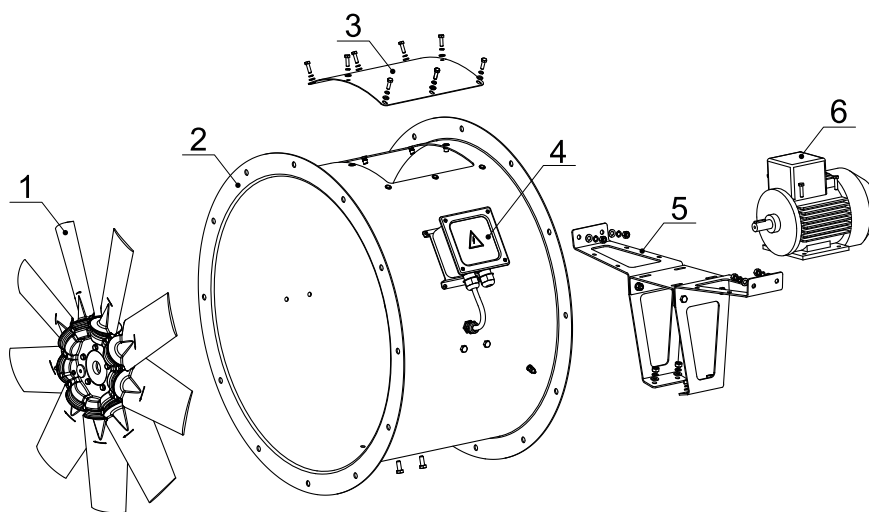
### 1.4 Структура обозначения

	РОСА-500/10L/IW-4,0-O-R3L/4,0/PAG/73-A/1,1/3000/220-380/1-U2
Наименование: вентилятор осевой серии РОСА-500	
Тип корпуса: 10, 20, 30	
Длина корпуса: L - двигатель с рабочим колесом не выходят за габариты корпуса	
Направление потока воздуха: IW - от колеса на двигатель; MW - от двигателя на колесо (по запросу)	
Номер вентилятора (номинальный диаметр рабочего колеса), дм: от 4,0 до 12,5	
Исполнение вентилятора: О (Общепромышленное)	
Тип лопатки: R3L; R4Z; R5Z	
4,0 - Номинальный диаметр рабочего колеса, дм	
Материал лопатки: PAG - усиленный стекловолокном полиамид	
73 - порядковый номер рабочего колеса	
Тип крепления электродвигателя: А - на лапах	
Мощность электродвигателя, кВт: от 1,1 до 37,0	
Синхронная частота вращения электродвигателя, об/мин: 1000, 1500, 3000	
Напряжение питания электродвигателя, В: 220-380, 380-660	
Узел подключения: 1 - присутствует, 0 - отсутствует	
Климатическое исполнение и категория размещения по ГОСТ 15150-69: У1 или У2	

## 1.5 Область применения вентиляторов в зависимости от исполнения

Исполнение	Условное обозначение	Температура перемещаемой среды, °С	Материал	Назначение
Общепромышленное	О	-40...+40	Оцинкованная сталь/ Углеродистая сталь	Для перемещения воздуха и других газопаровоздушных смесей, не вызывающих ускоренной коррозии оцинкованной стали, не содержащих липких веществ, волокнистых материалов, с содержанием пыли и др. твёрдых примесей не более 100 мг/м <sup>3</sup>

## 1.6 Состав изделия



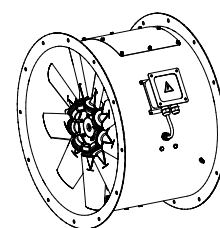
1 – рабочее колесо (крыльчатка осевая); 2 – корпус; 3 – крышка; 4 – клеммная коробка;  
5 – площадка под электродвигатель; 6 – электродвигатель

Рисунок 1.1

## 1.7 Типы корпусов

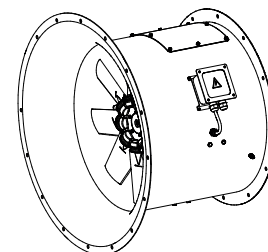
**10** - Стандартный цилиндрический корпус.

Рекомендован для использования в системе воздуховодов при компоновке типа D по ГОСТ 34002-2016.



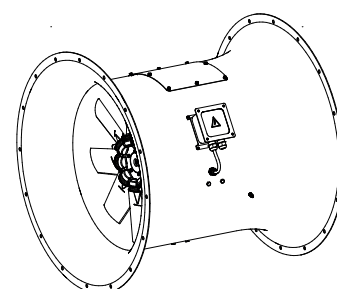
**20** - Цилиндрический корпус с входным коллектором.

Рекомендован для использования в системе воздуховодов при компоновке типа B по ГОСТ 34002-2016.



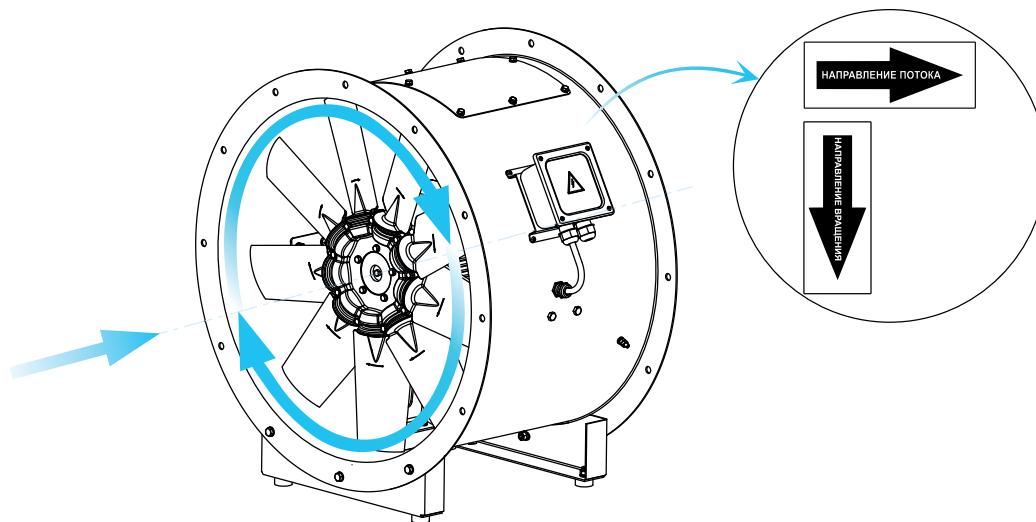
**30** - Цилиндрический корпус с входным коллектором и диффузором.

Рекомендован для использования в системе воздуховодов при всех типах компоновки по ГОСТ 34002-2016 (A, B, C, D, E).



## 1.8 Определение направления вращения

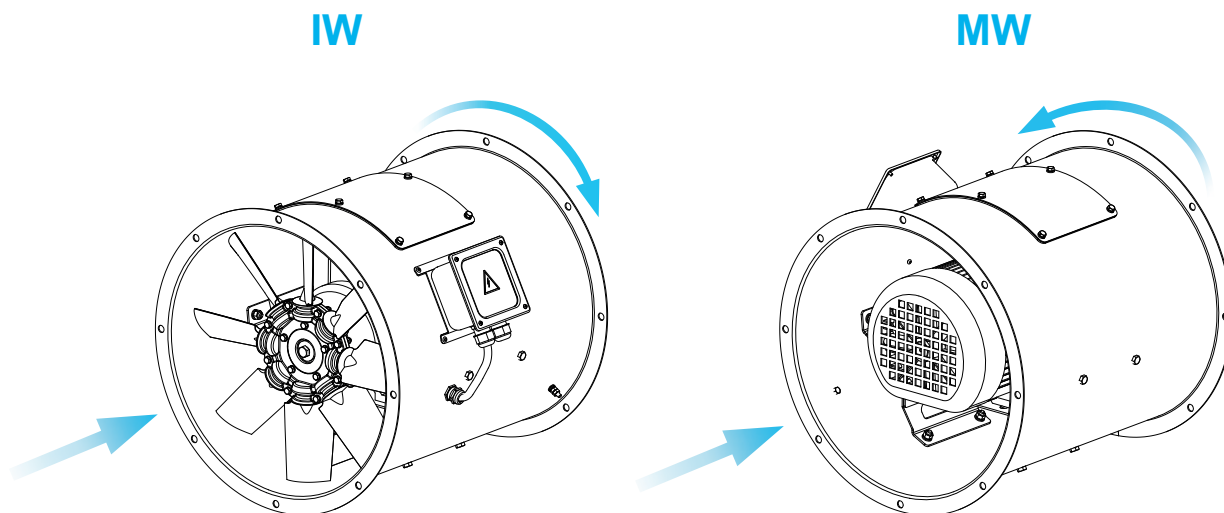
Направление вращения осевого вентилятора (согласно ГОСТ 34002-2016) определяют со стороны, соответствующей входному отверстию. Для определения правильности направления вращения, на корпусе вентилятора РОСА нанесены стрелки с указанием направления вращения рабочего колеса и направления потока воздуха.



## 1.9 Направление потока

Осевые вентиляторы РОСА по умолчанию изготавливаются с направлением потока воздуха от колеса на двигатель (**IW**).

Вентиляторы с направлением потока от двигателя к колесу (**MW**) изготавливают по отдельной заявке.



## 2 Технические характеристики

### 2.1 Технические характеристики

	Наименование	N, кВт	n, об/мин	Ток, А при 380В	Масса, кг (тип корпуса)			Общий, дБа
					10	20	30	
4,0	POCA-500/10L-IW-4,0-O-R3L/4,0/PAG/73-A/1,1/3000/220-380	1,1	2760	2,65	23	29	33	92
	POCA-500/10L-IW-4,0-O-R3L/4,0/PAG/77-A/1,5/3000/220-380	1,5	2790	3,48	33	39	43	92
	POCA-500/10L-IW-4,0-O-R3L/4,0/PAG/85-A/2,2/3000/220-380	2,2	2810	4,97	35	41	45	92
	POCA-500/10L-IW-4,0-O-R3L/4,0/PAG/93-A/3,0/3000/220-380	3,0	2820	6,54	44	50	54	80
4,5	POCA-500/10L-IW-4,5-O-R3L/4,5/PAG/25-A/1,1/3000/220-380	1,1	2760	2,65	24	31	38	93
	POCA-500/10L-IW-4,5-O-R3L/4,5/PAG/29-A/1,5/3000/220-380	1,5	2790	3,48	34	42	48	93
	POCA-500/10L-IW-4,5-O-R3L/4,5/PAG/33-A/2,2/3000/220-380	2,2	2810	4,97	36	44	50	95
	POCA-500/10L-IW-4,5-O-R3L/4,5/PAG/13-A/3,0/3000/220-380	3,0	2820	6,54	47	55	61	96
	POCA-500/10L-IW-4,5-O-R3L/4,5/PAG/17-A/4,0/3000/220-380	4,0	2840	8,41	52	60	66	96
	POCA-500/10L-IW-4,5-O-R3L/4,5/PAG/21-A/5,5/3000/220-380	5,5	2850	11,2	59	67	73	99
5,0	POCA-500/10L-IW-5,0-O-R3L/5,0/PAG/25-A/1,1/3000/220-380	1,1	2760	2,65	27	36	44	99
	POCA-500/10L-IW-5,0-O-R3L/5,0/PAG/01-A/1,5/3000/220-380	1,5	2790	3,48	36	45	53	98
	POCA-500/10L-IW-5,0-O-R3L/5,0/PAG/05-A/2,2/3000/220-380	2,2	2810	4,97	37	46	54	99
	POCA-500/10L-IW-5,0-O-R3L/5,0/PAG/09-A/3,0/3000/220-380	3,0	2820	6,54	48	57	65	97
	POCA-500/10L-IW-5,0-O-R3L/5,0/PAG/13-A/4,0/3000/220-380	4,0	2840	8,41	53	62	70	99
	POCA-500/10L-IW-5,0-O-R3L/5,0/PAG/17-A/5,5/3000/220-380	5,5	2850	11,2	60	69	77	97
	POCA-500/10L-IW-5,0-O-R3L/5,0/PAG/21-A/7,5/3000/220-380	7,5	2860	15,1	75	85	93	102
5,6	POCA-500/10L-IW-5,6-O-R3L/5,6/PAG/29-A/1,5/3000/220-380	1,5	2790	3,48	38	49	58	100
	POCA-500/10L-IW-5,6-O-R3L/5,6/PAG/33-A/2,2/3000/220-380	2,2	2810	4,97	40	50	60	100
	POCA-500/10L-IW-5,6-O-R3L/5,6/PAG/37-A/3,0/3000/220-380	3,0	2820	6,54	51	62	71	99
	POCA-500/10L-IW-5,6-O-R3L/5,6/PAG/09-A/4,0/3000/220-380	4,0	2840	8,41	56	67	76	100
	POCA-500/10L-IW-5,6-O-R3L/5,6/PAG/17-A/5,5/3000/220-380	5,5	2850	11,2	64	75	84	102
	POCA-500/10L-IW-5,6-O-R3L/5,6/PAG/21-A/7,5/3000/220-380	7,5	2860	15,1	78	90	99	99
6,3	POCA-500/10L-IW-6,3-O-R4Z/6,3/PAG/49-A/2,2/3000/220-380	2,2	2810	4,97	48	62	76	94
	POCA-500/10L-IW-6,3-O-R4Z/6,3/PAG/53-A/3,0/3000/220-380	3,0	2820	6,54	60	75	89	79
	POCA-500/10L-IW-6,3-O-R4Z/6,3/PAG/57-A/4,0/3000/220-380	4,0	2840	8,41	64	79	93	81
	POCA-500/10L-IW-6,3-O-R4Z/6,3/PAG/61-A/5,5/3000/220-380	5,5	2850	11,2	72	87	101	89
	POCA-500/10L-IW-6,3-O-R4Z/6,3/PAG/33-A/7,5/3000/220-380	7,5	2860	15,1	89	105	119	88
	POCA-500/10L-IW-6,3-O-R4Z/6,3/PAG/37-A/11,0/3000/380-660	11,0	2880	21,3	112	128	142	89
	POCA-500/10L-IW-6,3-O-R4Z/6,3/PAG/41-A/15,0/3000/380-660	15,0	2910	28,8	160	177	191	89
	POCA-500/10L-IW-6,3-O-R4Z/6,3/PAG/21-A/18,5/3000/380-660	18,5	2920	34,7	173	190	204	89
7,1	POCA-500/10L-IW-7,1-O-R4Z/7,1/PAG/53-A/5,5/3000/220-380	5,5	2850	11,2	75	95	111	111
	POCA-500/10L-IW-7,1-O-R4Z/7,1/PAG/57-A/7,5/3000/220-380	7,5	2860	15,1	91	112	128	95
	POCA-500/10L-IW-7,1-O-R4Z/7,1/PAG/33-A/11,0/3000/380-660	11,0	2880	21,3	116	137	153	94
	POCA-500/10L-IW-7,1-O-R4Z/7,1/PAG/37-A/15,0/380-660/3000	15,0	2910	28,8	163	185	201	92
	POCA-500/10L-IW-7,1-O-R4Z/7,1/PAG/41-A/18,5/3000/380-660	18,5	2920	34,7	175	197	213	91
	POCA-500/10L-IW-7,1-O-R4Z/7,1/PAG/17-A/22,0/3000/380-660	22,0	2920	41	221	243	259	92
	POCA-500/10L-IW-7,1-O-R4Z/7,1/PAG/21-A/30,0/3000/380-660	30,0	2920	55,4	257	279	295	92

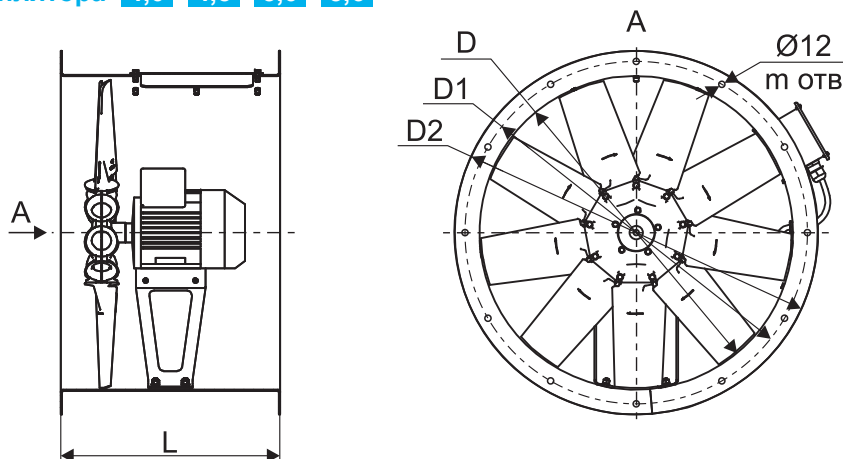
	Наименование	N, кВт	n, об/мин	Ток, А при 380В	Масса, кг (тип корпуса)			Общий, дБа
					10	20	30	
8,0	POCA-500/10L-IW-8,0-O-R4Z/8,0/PAG/38-A/2,2/1500/220-380	2,2	1390	5,36	66	90	110	114
	POCA-500/10L-IW-8,0-O-R4Z/8,0/PAG/42-A/3,0/1500/220-380	3,0	1410	7,12	72	96	116	113
	POCA-500/10L-IW-8,0-O-R4Z/8,0/PAG/46-A/4,0/1500/220-380	4,0	1410	9,38	77	101	121	99
	POCA-500/10L-IW-8,0-O-R4Z/8,0/PAG/22-A/5,5/1500/220-380	5,5	1440	12,1	93	118	138	97
	POCA-500/10L-IW-8,0-O-R4Z/8,0/PAG/25-A/7,5/3000/220-380	7,5	2860	15,1	96	121	141	96
	POCA-500/10L-IW-8,0-O-R4Z/8,0/PAG/29-A/11,0/3000/380-660	11,0	2880	21,3	120	145	165	95
	POCA-500/10L-IW-8,0-O-R4Z/8,0/PAG/33-A/15,0/3000/380-660	15,0	2910	28,8	169	196	216	96
	POCA-500/10L-IW-8,0-O-R4Z/8,0/PAG/37-A/22,0/3000/380-660	22,0	2920	41	226	253	273	96
	POCA-500/10L-IW-8,0-O-R4Z/8,0/PAG/41-A/30,0/3000/380-660	30,0	2920	55,4	262	289	309	90
9,0	POCA-500/10L-IW-9,0-O-R5Z/9,0/PAG/34-A/4,0/1500/220-380	4,0	1410	9,38	91	111	135	93
	POCA-500/10L-IW-9,0-O-R5Z/9,0/PAG/38-A/5,5/1500/220-380	5,5	1440	12,1	109	129	153	97
	POCA-500/10L-IW-9,0-O-R5Z/9,0/PAG/14-A/7,5/1500/380-660	7,5	1440	15,8	139	159	183	96
	POCA-500/10L-IW-9,0-O-R5Z/9,0/PAG/18-A/11,0/1500/380-660	11,0	1440	22,9	151	171	195	97
	POCA-500/10L-IW-9,0-O-R5Z/9,0/PAG/22-A/15,0/1500/380-660	15,0	1450	30,1	208	228	252	99
	POCA-500/10L-IW-9,0-O-R5Z/9,0/PAG/94-A/18,5/1500/380-660	18,5	1450	36,1	230	250	274	101
10,0	POCA-500/10L-IW-10,0-O-R5Z/10,0/PAG/30-A/4,0/1500/220-380	4,0	1410	9,38	98,7	124	155	96
	POCA-500/10L-IW-10,0-O-R5Z/10,0/PAG/34-A/5,5/1500/220-380	5,5	1440	12,1	116	141	172	97
	POCA-500/10L-IW-10,0-O-R5Z/10,0/PAG/10-A/7,5/1500/380-660	7,5	1440	15,8	146	171	202	96
	POCA-500/10L-IW-10,0-O-R5Z/10,0/PAG/14-A/11,0/1500/380-660	11,0	1440	22,9	158	183	214	99
	POCA-500/10L-IW-10,0-O-R5Z/10,0/PAG/18-A/15,0/1500/380-660	15,0	1450	30,1	219	245	275	99
	POCA-500/10L-IW-10,0-O-R5Z/10,0/PAG/22-A/18,5/1500/380-660	18,5	1450	36,1	259	284	315	101
	POCA-500/10L-IW-10,0-O-R5Z/10,0/PAG/94-A/22,0/1500/380-660	22,0	1450	43,2	298	323	354	103
11,2	POCA-500/10L-IW-11,2-O-R5Z/11,2/PAG/54-A/7,5/1500/380-660	7,5	1440	15,8	153	184	225	91
	POCA-500/10L-IW-11,2-O-R5Z/11,2/PAG/30-A/11,0/1500/380-660	11,0	1440	22,9	166	197	237	104
	POCA-500/10L-IW-11,2-O-R5Z/11,2/PAG/34-A/15,0/1500/380-660	15,0	1450	30,1	228	259	299	104
	POCA-500/10L-IW-11,2-O-R5Z/11,2/PAG/38-A/18,5/1500/380-660	18,5	1450	36,1	248	279	319	101
	POCA-500/10L-IW-11,2-O-R5Z/11,2/PAG/42-A/22,0/1500/380-660	22,0	1450	43,2	276	307	347	102
	POCA-500/10L-IW-11,2-O-R5Z/11,2/PAG/18-A/30,0/1500/380-660	30,0	1450	57,9	305	336	376	103
	POCA-500/10L-IW-11,2-O-R5Z/11,2/PAG/22-A/37,0/1500/380-660	37,0	1450	69,9	389	420	460	104
12,5	POCA-500/10L-IW-12,5-O-R5Z/12,5/PAG/55-A/4,0/1000/220-380	4,0	930	9,74	185	221	274	93
	POCA-500/10L-IW-12,5-O-R5Z/12,5/PAG/59-A/5,5/1000/380-660	5,5	950	13,2	205	241	294	95
	POCA-500/10L-IW-12,5-O-R5Z/12,5/PAG/63-A/7,5/1000/380-660	7,5	950	17,2	221	257	310	99
	POCA-500/10L-IW-12,5-O-R5Z/12,5/PAG/15-A/11,0/1000/380-660	11,0	960	23,6	283	319	372	89
	POCA-500/10L-IW-12,5-O-R5Z/12,5/PAG/19-A/15,0/1000/380-660	15,0	960	31,2	318	354	407	87
	POCA-500/10L-IW-12,5-O-R5Z/12,5/PAG/54-A/18,5/1500/380-660	18,5	1450	36,1	313	349	402	86
	POCA-500/10L-IW-12,5-O-R5Z/12,5/PAG/58-A/22,0/1500/380-660	22,0	1450	43,2	330	366	419	88
	POCA-500/10L-IW-12,5-O-R5Z/12,5/PAG/62-A/30,0/1500/380-660	30,0	1450	57,9	360	396	449	90
	POCA-500/10L-IW-12,5-O-R5Z/12,5/PAG/14-A/37,0/1500/380-660	37,0	1450	69,9	445	481	534	93



## 2.2 Габаритные и присоединительные размеры

Тип корпуса **10**

Номера вентилятора **4,0 4,5 5,0 5,6**



Наименование	L, мм	D, мм	D1, мм	D2, мм	т, отв
POCA-500/10L-IW-4,0-O-R3L/4,0/PAG/73-A/1,1/3000/220-380	380	400	436	460	8
POCA-500/10L-IW-4,0-O-R3L/4,0/PAG/77-A/1,5/3000/220-380	440	400	436	460	8
POCA-500/10L-IW-4,0-O-R3L/4,0/PAG/85-A/2,2/3000/220-380	440	400	436	460	8
POCA-500/10L-IW-4,0-O-R3L/4,0/PAG/93-A/3,0/3000/220-380	440	400	436	460	8

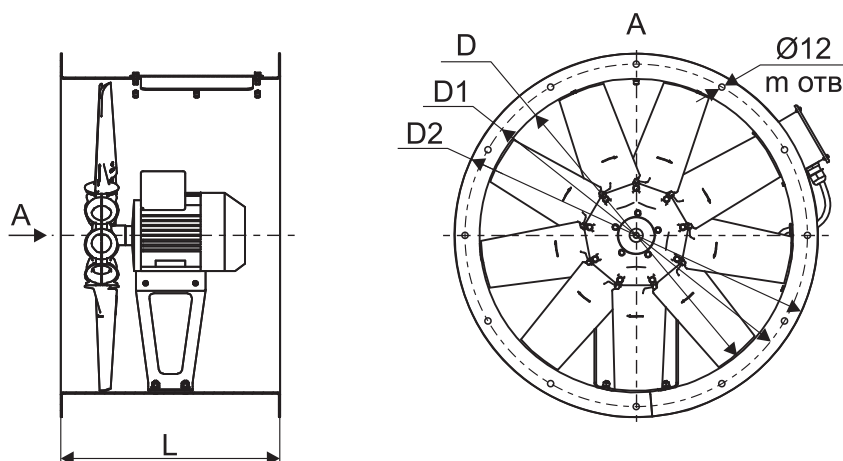
Наименование	L, мм	D, мм	D1, мм	D2, мм	т, отв
POCA-500/10L-IW-4,5-O-R3L/4,5/PAG/25-A/1,1/3000/220-380	380	450	486	510	8
POCA-500/10L-IW-4,5-O-R3L/4,5/PAG/29-A/1,5/3000/220-380	440	450	486	510	8
POCA-500/10L-IW-4,5-O-R3L/4,5/PAG/33-A/2,2/3000/220-380	440	450	486	510	8
POCA-500/10L-IW-4,5-O-R3L/4,5/PAG/13-A/3,0/3000/220-380	515	450	486	510	8
POCA-500/10L-IW-4,5-O-R3L/4,5/PAG/17-A/4,0/3000/220-380	515	450	486	510	8
POCA-500/10L-IW-4,5-O-R3L/4,5/PAG/21-A/5,5/3000/220-380	515	450	486	510	8

Наименование	L, мм	D, мм	D1, мм	D2, мм	т, отв
POCA-500/10L-IW-5,0-O-R3L/5,0/PAG/25-A/1,1/3000/220-380	440	500	536	560	12
POCA-500/10L-IW-5,0-O-R3L/5,0/PAG/01-A/1,5/3000/220-380	440	500	536	560	12
POCA-500/10L-IW-5,0-O-R3L/5,0/PAG/05-A/2,2/3000/220-380	440	500	536	560	12
POCA-500/10L-IW-5,0-O-R3L/5,0/PAG/09-A/3,0/3000/220-380	515	500	536	560	12
POCA-500/10L-IW-5,0-O-R3L/5,0/PAG/13-A/4,0/3000/220-380	515	500	536	560	12
POCA-500/10L-IW-5,0-O-R3L/5,0/PAG/17-A/5,5/3000/220-380	515	500	536	560	12
POCA-500/10L-IW-5,0-O-R3L/5,0/PAG/21-A/7,5/3000/220-380	630	500	536	560	12

Наименование	L, мм	D, мм	D1, мм	D2, мм	т, отв
POCA-500/10L-IW-5,6-O-R3L/5,6/PAG/29-A/1,5/3000/220-380	440	560	620	660	12
POCA-500/10L-IW-5,6-O-R3L/5,6/PAG/33-A/2,2/3000/220-380	440	560	620	660	12
POCA-500/10L-IW-5,6-O-R3L/5,6/PAG/37-A/3,0/3000/220-380	515	560	620	660	12
POCA-500/10L-IW-5,6-O-R3L/5,6/PAG/09-A/4,0/3000/220-380	515	560	620	660	12
POCA-500/10L-IW-5,6-O-R3L/5,6/PAG/17-A/5,5/3000/220-380	515	560	620	660	12
POCA-500/10L-IW-5,6-O-R3L/5,6/PAG/21-A/7,5/3000/220-380	630	560	620	660	12

Тип корпуса 10

Номера вентилятора 6,3 7,1 8,0



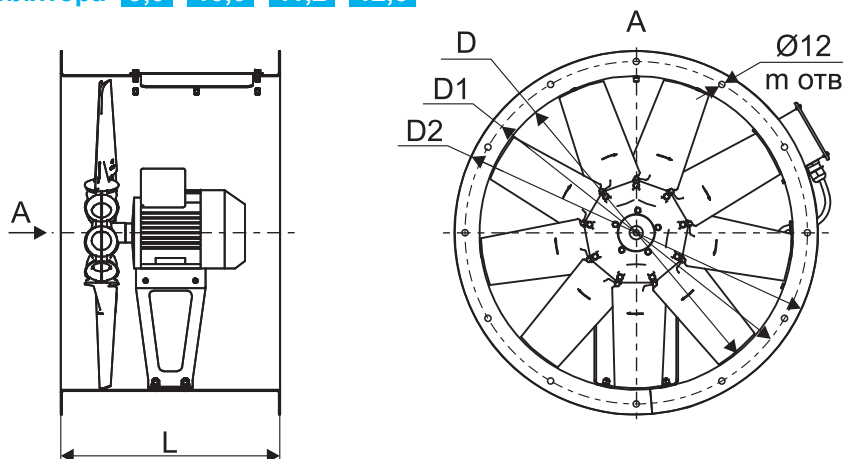
Наименование	L, мм	D, мм	D1, мм	D2, мм	m, отв
POCA-500/10L-IW-6,3-O-R4Z/6,3/PAG/49-A/2,2/3000/220-380	440	630	690	730	12
POCA-500/10L-IW-6,3-O-R4Z/6,3/PAG/53-A/3,0/3000/220-380	515	630	690	730	12
POCA-500/10L-IW-6,3-O-R4Z/6,3/PAG/57-A/4,0/3000/220-380	515	630	690	730	12
POCA-500/10L-IW-6,3-O-R4Z/6,3/PAG/61-A/5,5/3000/220-380	515	630	690	730	12
POCA-500/10L-IW-6,3-O-R4Z/6,3/PAG/33-A/7,5/3000/220-380	630	630	690	730	12
POCA-500/10L-IW-6,3-O-R4Z/6,3/PAG/37-A/11,0/3000/380-660	630	630	690	730	12
POCA-500/10L-IW-6,3-O-R4Z/6,3/PAG/41-A/15,0/3000/380-660	820	630	690	730	12
POCA-500/10L-IW-6,3-O-R4Z/6,3/PAG/21-A/18,5/3000/380-660	820	630	690	730	12

Наименование	L, мм	D, мм	D1, мм	D2, мм	m, отв
POCA-500/10L-IW-7,1-O-R4Z/7,1/PAG/53-A/5,5/3000/220-380	515	710	770	810	16
POCA-500/10L-IW-7,1-O-R4Z/7,1/PAG/57-A/7,5/3000/220-380	630	710	770	810	16
POCA-500/10L-IW-7,1-O-R4Z/7,1/PAG/33-A/11,0/3000/380-660	630	710	770	810	16
POCA-500/10L-IW-7,1-O-R4Z/7,1/PAG/37-A/15,0/3000/380-660	820	710	770	810	16
POCA-500/10L-IW-7,1-O-R4Z/7,1/PAG/41-A/18,5/3000/380-660	820	710	770	810	16
POCA-500/10L-IW-7,1-O-R4Z/7,1/PAG/17-A/22,0/3000/380-660	820	710	770	810	16
POCA-500/10L-IW-7,1-O-R4Z/7,1/PAG/21-A/30,0/3000/380-660	820	710	770	810	16

Наименование	L, мм	D, мм	D1, мм	D2, мм	m, отв
POCA-500/10L-IW-8,0-O-R4Z/8,0/PAG/38-A/2,2/1500/220-380	515	800	860	900	16
POCA-500/10L-IW-8,0-O-R4Z/8,0/PAG/42-A/3,0/1500/220-380	515	800	860	900	16
POCA-500/10L-IW-8,0-O-R4Z/8,0/PAG/46-A/4,0/1500/220-380	515	800	860	900	16
POCA-500/10L-IW-8,0-O-R4Z/8,0/PAG/22-A/5,5/1500/220-380	630	800	860	900	16
POCA-500/10L-IW-8,0-O-R4Z/8,0/PAG/25-A/7,5/3000/220-380	630	800	860	900	16
POCA-500/10L-IW-8,0-O-R4Z/8,0/PAG/29-A/11,0/3000/380-660	630	800	860	900	16
POCA-500/10L-IW-8,0-O-R4Z/8,0/PAG/33-A/15,0/3000/380-660	820	800	860	900	16
POCA-500/10L-IW-8,0-O-R4Z/8,0/PAG/37-A/22,0/3000/380-660	820	800	860	900	16
POCA-500/10L-IW-8,0-O-R4Z/8,0/PAG/41-A/30,0/3000/380-660	820	800	860	900	16

Тип корпуса **10**

Номера вентилятора **9,0 10,0 11,2 12,5**



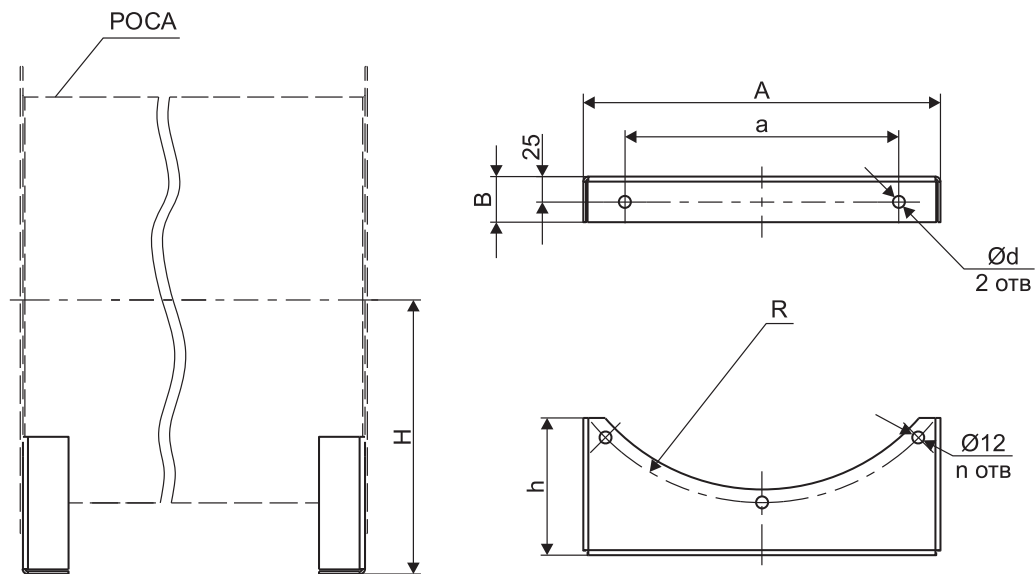
Наименование	L, мм	D, мм	D1, мм	D2, мм	m, отв
POCA-500/10L-IW-9,0-O-R5Z/9,0/PAG/34-A/4,0/1500/220-380	515	900	960	1000	16
POCA-500/10L-IW-9,0-O-R5Z/9,0/PAG/38-A/5,5/1500/220-380	630	900	960	1000	16
POCA-500/10L-IW-9,0-O-R5Z/9,0/PAG/14-A/7,5/1500/380-660	630	900	960	1000	16
POCA-500/10L-IW-9,0-O-R5Z/9,0/PAG/18-A/11,0/1500/380-660	630	900	960	1000	16
POCA-500/10L-IW-9,0-O-R5Z/9,0/PAG/22-A/15,0/1500/380-660	820	900	960	1000	16
POCA-500/10L-IW-9,0-O-R5Z/9,0/PAG/94-A/18,5/1500/380-660	820	900	960	1000	16

Наименование	L, мм	D, мм	D1, мм	D2, мм	m, отв
POCA-500/10L-IW-10,0-O-R5Z/10,0/PAG/30-A/4,0/1500/220-380	515	1000	1070	1100	16
POCA-500/10L-IW-10,0-O-R5Z/10,0/PAG/34-A/5,5/1500/220-380	630	1000	1070	1100	16
POCA-500/10L-IW-10,0-O-R5Z/10,0/PAG/10-A/7,5/1500/380-660	630	1000	1070	1100	16
POCA-500/10L-IW-10,0-O-R5Z/10,0/PAG/14-A/11,0/1500/380-660	630	1000	1070	1100	16
POCA-500/10L-IW-10,0-O-R5Z/10,0/PAG/18-A/15,0/1500/380-660	820	1000	1070	1100	16
POCA-500/10L-IW-10,0-O-R5Z/10,0/PAG/22-A/18,5/1500/380-660	820	1000	1070	1100	16
POCA-500/10L-IW-10,0-O-R5Z/10,0/PAG/94-A/22,0/1500/380-660	820	1000	1070	1100	16

Наименование	L, мм	D, мм	D1, мм	D2, мм	m, отв
POCA-500/10L-IW-11,2-O-R5Z/11,2/PAG/54-A/7,5/1500/380-660	630	1120	1195	1255	16
POCA-500/10L-IW-11,2-O-R5Z/11,2/PAG/30-A/11,0/1500/380-660	630	1120	1195	1255	16
POCA-500/10L-IW-11,2-O-R5Z/11,2/PAG/34-A/15,0/1500/380-660	820	1120	1195	1255	16
POCA-500/10L-IW-11,2-O-R5Z/11,2/PAG/38-A/18,5/1500/380-660	820	1120	1195	1255	16
POCA-500/10L-IW-11,2-O-R5Z/11,2/PAG/42-A/22,0/1500/380-660	820	1120	1195	1255	16
POCA-500/10L-IW-11,2-O-R5Z/11,2/PAG/18-A/30,0/1500/380-660	820	1120	1195	1255	16
POCA-500/10L-IW-11,2-O-R5Z/11,2/PAG/22-A/37,0/1500/380-660	950	1120	1195	1255	16

Наименование	L, мм	D, мм	D1, мм	D2, мм	m, отв
POCA-500/10L-IW-12,5-O-R5Z/12,5/PAG/55-A/4,0/1000/220-380	630	1250	1320	1385	16
POCA-500/10L-IW-12,5-O-R5Z/12,5/PAG/59-A/5,5/1000/380-660	630	1250	1320	1385	16
POCA-500/10L-IW-12,5-O-R5Z/12,5/PAG/63-A/7,5/1000/380-660	630	1250	1320	1385	16
POCA-500/10L-IW-12,5-O-R5Z/12,5/PAG/15-A/11,0/1000/380-660	820	1250	1320	1385	16
POCA-500/10L-IW-12,5-O-R5Z/12,5/PAG/19-A/15,0/1000/380-660	820	1250	1320	1385	16
POCA-500/10L-IW-12,5-O-R5Z/12,5/PAG/54-A/18,5/1500/380-660	820	1250	1320	1385	16
POCA-500/10L-IW-12,5-O-R5Z/12,5/PAG/58-A/22,0/1500/380-660	820	1250	1320	1385	16
POCA-500/10L-IW-12,5-O-R5Z/12,5/PAG/62-A/30,0/1500/380-660	820	1250	1320	1385	16
POCA-500/10L-IW-12,5-O-R5Z/12,5/PAG/14-A/37,0/1500/380-660	950	1250	1320	1385	16

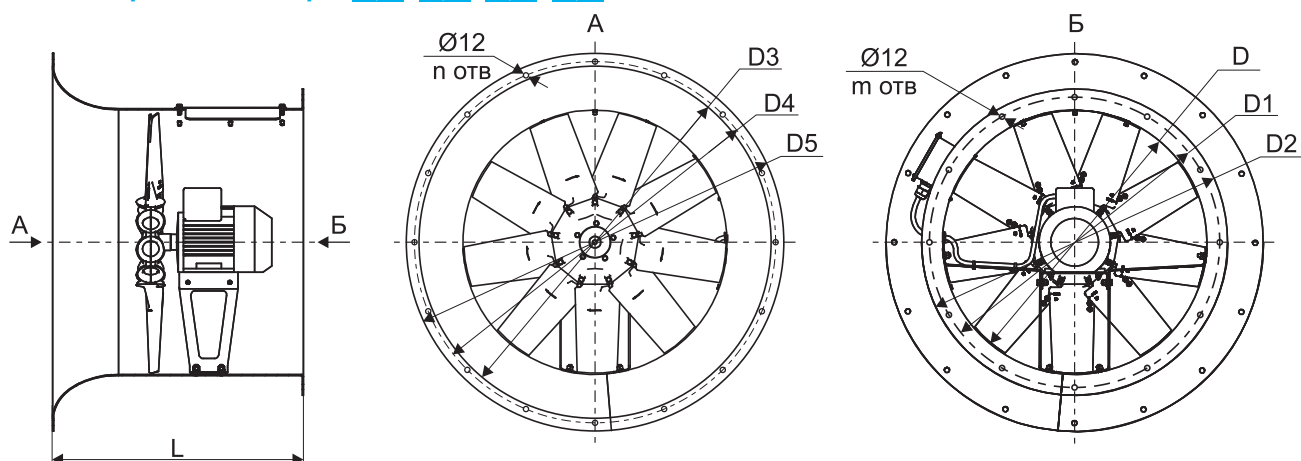
## Монтажная опора МОП-10 для типа корпуса вентилятора 10



Модель	№ вент.	H	d	A	a	B	h	R	n	Масса, кг
МОП-10-4,0	4,0	270	12	352	270	45	135	218	3	2,2
МОП-10-4,5	4,5	300	12	382	310	45	145	243	3	2,5
МОП-10-5,0	5,0	330	12	320	270	45	120	268	3	2,5
МОП-10-5,6	5,6	380	12	382	310	50	132	310	3	3,3
МОП-10-6,3	6,3	380	12	402	340	50	102	345	3	3,4
МОП-10-7,1	7,1	420	12	602	520	50	168	385	5	4,0
МОП-10-8,0	8,0	465	12	662	560	50	181	430	5	3,8
МОП-10-9,0	9,0	530	14	750	670	50	228	480	5	3,6
МОП-10-10,0	10,0	585	14	820	770	50	241	535	5	4,1
МОП-10-11,2	11,2	640	14	910	860	57	257	597,5	5	4,8
МОП-10-12,5	12,5	710	14	1000	920	57	285	660	5	5,5

Тип корпуса **20**

Номера вентилятора **4,0 4,5 5,0 5,6**



Наименование	L, мм	D, мм	D1, мм	D2, мм	п, отв	D3, мм	D4, мм	D5, мм	п, отв
POCA-500/20L-IW-4,0-O-R3L/4,0/PAG/73-A/1,1/3000/220-380	480	400	436	460	8	500	536	560	12
POCA-500/20L-IW-4,0-O-R3L/4,0/PAG/77-A/1,5/3000/220-380	540	400	436	460	8	500	536	560	12
POCA-500/20L-IW-4,0-O-R3L/4,0/PAG/85-A/2,2/3000/220-380	540	400	436	460	8	500	536	560	12
POCA-500/20L-IW-4,0-O-R3L/4,0/PAG/93-A/3,0/3000/220-380	540	400	436	460	8	500	536	560	12

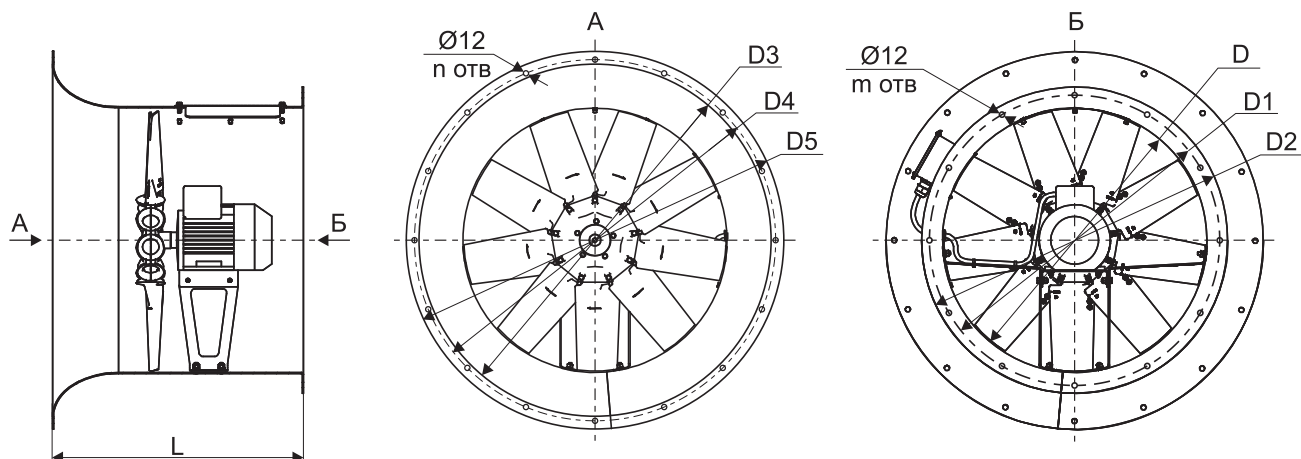
Наименование	L, мм	D, мм	D1, мм	D2, мм	п, отв	D3, мм	D4, мм	D5, мм	п, отв
POCA-500/20L-IW-4,5-O-R3L/4,5/PAG/25-A/1,1/3000/220-380	492,5	450	486	510	8	560	620	660	12
POCA-500/20L-IW-4,5-O-R3L/4,5/PAG/29-A/1,5/3000/220-380	552,5	450	486	510	8	560	620	660	12
POCA-500/20L-IW-4,5-O-R3L/4,5/PAG/33-A/2,2/3000/220-380	552,5	450	486	510	8	560	620	660	12
POCA-500/20L-IW-4,5-O-R3L/4,5/PAG/13-A/3,0/3000/220-380	627,5	450	486	510	8	560	620	660	12
POCA-500/20L-IW-4,5-O-R3L/4,5/PAG/17-A/4,0/3000/220-380	627,5	450	486	510	8	560	620	660	12
POCA-500/20L-IW-4,5-O-R3L/4,5/PAG/21-A/5,5/3000/220-380	627,5	450	486	510	8	560	620	660	12

Наименование	L, мм	D, мм	D1, мм	D2, мм	п, отв	D3, мм	D4, мм	D5, мм	п, отв
POCA-500/20L-IW-5,0-O-R3L/5,0/PAG/25-A/1,1/3000/220-380	565	500	536	560	12	630	690	730	12
POCA-500/20L-IW-5,0-O-R3L/5,0/PAG/01-A/1,5/3000/220-380	565	500	536	560	12	630	690	730	12
POCA-500/20L-IW-5,0-O-R3L/5,0/PAG/05-A/2,2/3000/220-380	565	500	536	560	12	630	690	730	12
POCA-500/20L-IW-5,0-O-R3L/5,0/PAG/09-A/3,0/3000/220-380	640	500	536	560	12	630	690	730	12
POCA-500/20L-IW-5,0-O-R3L/5,0/PAG/13-A/4,0/3000/220-380	640	500	536	560	12	630	690	730	12
POCA-500/20L-IW-5,0-O-R3L/5,0/PAG/17-A/5,5/3000/220-380	640	500	536	560	12	630	690	730	12
POCA-500/20L-IW-5,0-O-R3L/5,0/PAG/21-A/7,5/3000/220-380	755	500	536	560	12	630	690	730	12

Наименование	L, мм	D, мм	D1, мм	D2, мм	п, отв	D3, мм	D4, мм	D5, мм	п, отв
POCA-500/20L-IW-5,6-O-R3L/5,6/PAG/29-A/1,5/3000/220-380	580	560	620	660	12	710	770	810	16
POCA-500/20L-IW-5,6-O-R3L/5,6/PAG/33-A/2,2/3000/220-380	580	560	620	660	12	710	770	810	16
POCA-500/20L-IW-5,6-O-R3L/5,6/PAG/37-A/3,0/3000/220-380	655	560	620	660	12	710	770	810	16
POCA-500/20L-IW-5,6-O-R3L/5,6/PAG/09-A/4,0/3000/220-380	655	560	620	660	12	710	770	810	16
POCA-500/20L-IW-5,6-O-R3L/5,6/PAG/17-A/5,5/3000/220-380	655	560	620	660	12	710	770	810	16
POCA-500/20L-IW-5,6-O-R3L/5,6/PAG/21-A/7,5/3000/220-380	770	560	620	660	12	710	770	810	16

Тип корпуса 20

Номера вентилятора 6,3 7,1 8,0



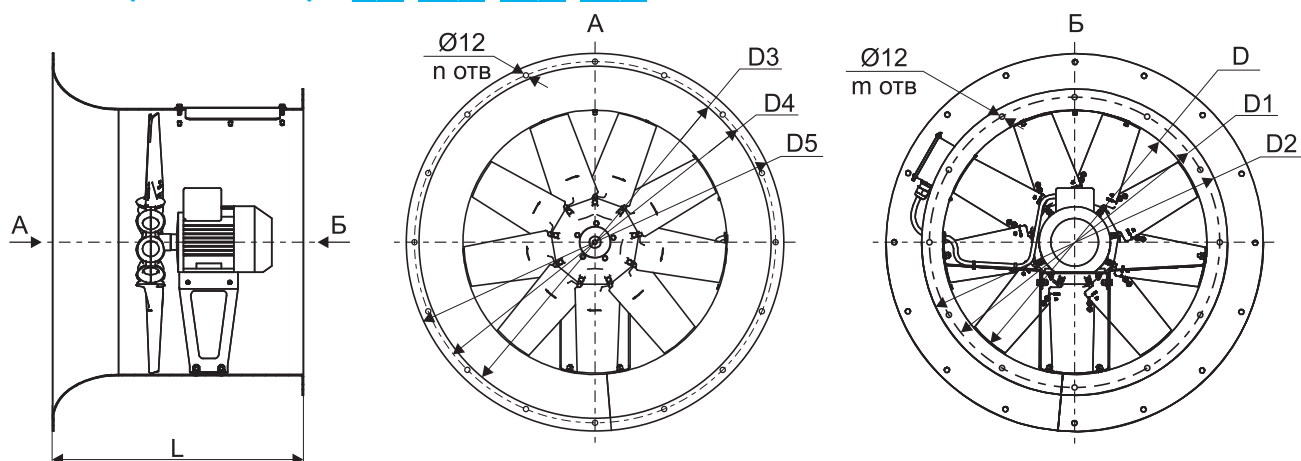
Наименование	L, мм	D, мм	D1, мм	D2, мм	п, отв	D3, мм	D4, мм	D5, мм	п, отв
POCA-500/20L-IW-6,3-O-R4Z/6,3/PAG/49-A/2,2/3000/220-380	597,5	630	690	730	12	800	860	900	16
POCA-500/20L-IW-6,3-O-R4Z/6,3/PAG/53-A/3,0/3000/220-380	672,5	630	690	730	12	800	860	900	16
POCA-500/20L-IW-6,3-O-R4Z/6,3/PAG/57-A/4,0/3000/220-380	672,5	630	690	730	12	800	860	900	16
POCA-500/20L-IW-6,3-O-R4Z/6,3/PAG/61-A/5,5/3000/220-380	672,5	630	690	730	12	800	860	900	16
POCA-500/20L-IW-6,3-O-R4Z/6,3/PAG/33-A/7,5/3000/220-380	787,5	630	690	730	12	800	860	900	16
POCA-500/20L-IW-6,3-O-R4Z/6,3/PAG/37-A/11,0/3000/380-660	787,5	630	690	730	12	800	860	900	16
POCA-500/20L-IW-6,3-O-R4Z/6,3/PAG/41-A/15,0/3000/380-660	977,5	630	690	730	12	800	860	900	16
POCA-500/20L-IW-6,3-O-R4Z/6,3/PAG/21-A/18,5/3000/380-660	977,5	630	690	730	12	800	860	900	16

Наименование	L, мм	D, мм	D1, мм	D2, мм	п, отв	D3, мм	D4, мм	D5, мм	п, отв
POCA-500/20L-IW-7,1-O-R4Z/7,1/PAG/53-A/5,5/3000/220-380	692,5	710	770	810	16	900	960	1000	16
POCA-500/20L-IW-7,1-O-R4Z/7,1/PAG/57-A/7,5/3000/220-380	807,5	710	770	810	16	900	960	1000	16
POCA-500/20L-IW-7,1-O-R4Z/7,1/PAG/33-A/11,0/3000/380-660	807,5	710	770	810	16	900	960	1000	16
POCA-500/20L-IW-7,1-O-R4Z/7,1/PAG/37-A/15,0/3000/380-660	997,5	710	770	810	16	900	960	1000	16
POCA-500/20L-IW-7,1-O-R4Z/7,1/PAG/41-A/18,5/3000/380-660	997,5	710	770	810	16	900	960	1000	16
POCA-500/20L-IW-7,1-O-R4Z/7,1/PAG/17-A/22,0/3000/380-660	997,5	710	770	810	16	900	960	1000	16
POCA-500/20L-IW-7,1-O-R4Z/7,1/PAG/21-A/30,0/3000/380-660	997,5	710	770	810	16	900	960	1000	16

Наименование	L, мм	D, мм	D1, мм	D2, мм	п, отв	D3, мм	D4, мм	D5, мм	п, отв
POCA-500/20L-IW-8,0-O-R4Z/8,0/PAG/38-A/2,2/1500/220-380	715	800	860	900	16	1000	1070	1100	16
POCA-500/20L-IW-8,0-O-R4Z/8,0/PAG/42-A/3,0/1500/220-380	715	800	860	900	16	1000	1070	1100	16
POCA-500/20L-IW-8,0-O-R4Z/8,0/PAG/46-A/4,0/1500/220-380	715	800	860	900	16	1000	1070	1100	16
POCA-500/20L-IW-8,0-O-R4Z/8,0/PAG/22-A/5,5/1500/220-380	830	800	860	900	16	1000	1070	1100	16
POCA-500/20L-IW-8,0-O-R4Z/8,0/PAG/25-A/7,5/3000/220-380	830	800	860	900	16	1000	1070	1100	16
POCA-500/20L-IW-8,0-O-R4Z/8,0/PAG/29-A/11,0/3000/380-660	830	800	860	900	16	1000	1070	1100	16
POCA-500/20L-IW-8,0-O-R4Z/8,0/PAG/33-A/15,0/3000/380-660	1020	800	860	900	16	1000	1070	1100	16
POCA-500/20L-IW-8,0-O-R4Z/8,0/PAG/37-A/22,0/3000/380-660	1020	800	860	900	16	1000	1070	1100	16
POCA-500/20L-IW-8,0-O-R4Z/8,0/PAG/41-A/30,0/3000/380-660	1020	800	860	900	16	1000	1070	1100	16

Тип корпуса **20**

Номера вентилятора **9,0 10,0 11,2 12,5**



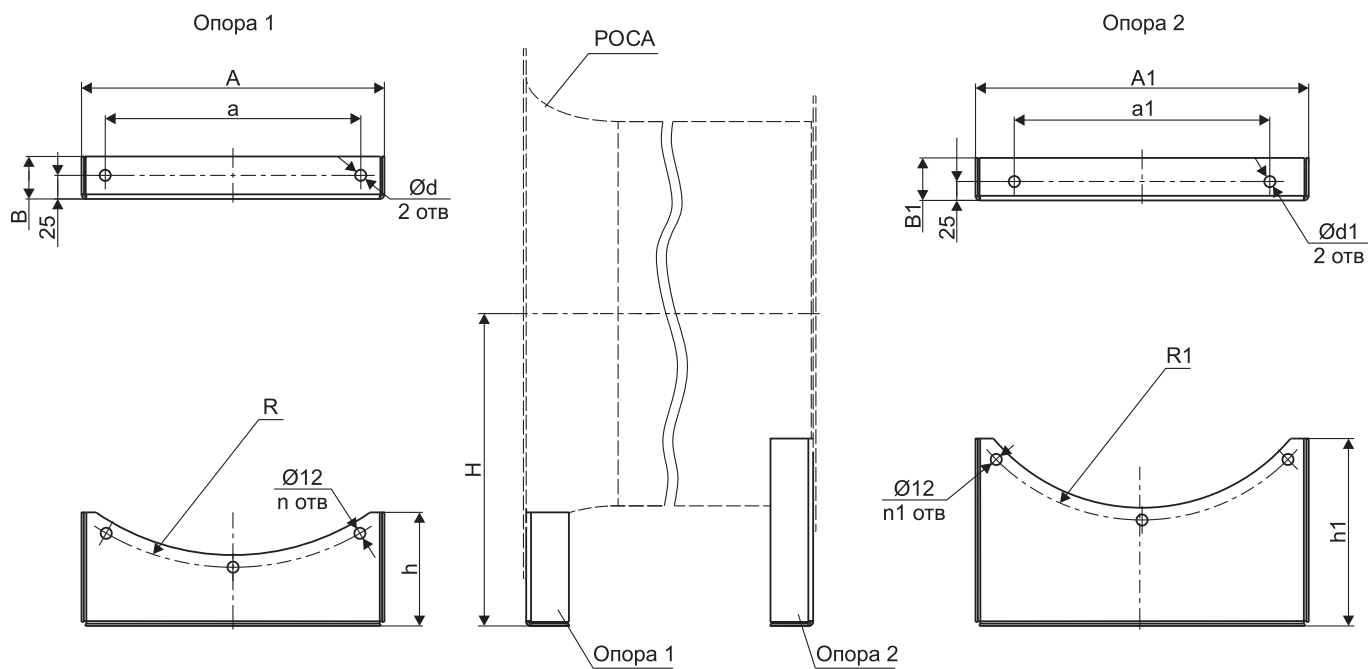
Наименование	L, мм	D, мм	D1, мм	D2, мм	п, отв	D3, мм	D4, мм	D5, мм	п, отв
POCA-500/20L-IW-9,0-O-R5Z/9,0/PAG/34-A/4,0/1500/220-380	740	900	960	1035	16	1120	1195	1255	16
POCA-500/20L-IW-9,0-O-R5Z/9,0/PAG/38-A/5,5/1500/220-380	855	900	960	1035	16	1120	1195	1255	16
POCA-500/20L-IW-9,0-O-R5Z/9,0/PAG/14-A/7,5/1500/380-660	855	900	960	1035	16	1120	1195	1255	16
POCA-500/20L-IW-9,0-O-R5Z/9,0/PAG/18-A/11,0/1500/380-660	855	900	960	1035	16	1120	1195	1255	16
POCA-500/20L-IW-9,0-O-R5Z/9,0/PAG/22-A/15,0/1500/380-660	1045	900	960	1035	16	1120	1195	1255	16
POCA-500/20L-IW-9,0-O-R5Z/9,0/PAG/94-A/18,5/1500/380-660	1045	900	960	1035	16	1120	1195	1255	16

Наименование	L, мм	D, мм	D1, мм	D2, мм	п, отв	D3, мм	D4, мм	D5, мм	п, отв
POCA-500/20L-IW-10,0-O-R5Z/10,0/PAG/30-A/4,0/1500/220-380	765	1000	1070	1135	16	1250	1320	1385	16
POCA-500/20L-IW-10,0-O-R5Z/10,0/PAG/34-A/5,5/1500/220-380	880	1000	1070	1135	16	1250	1320	1385	16
POCA-500/20L-IW-10,0-O-R5Z/10,0/PAG/10-A/7,5/1500/380-660	880	1000	1070	1135	16	1250	1320	1385	16
POCA-500/20L-IW-10,0-O-R5Z/10,0/PAG/14-A/11,0/1500/380-660	880	1000	1070	1135	16	1250	1320	1385	16
POCA-500/20L-IW-10,0-O-R5Z/10,0/PAG/18-A/15,0/1500/380-660	1070	1000	1070	1135	16	1250	1320	1385	16
POCA-500/20L-IW-10,0-O-R5Z/10,0/PAG/22-A/18,5/1500/380-660	1070	1000	1070	1135	16	1250	1320	1385	16
POCA-500/20L-IW-10,0-O-R5Z/10,0/PAG/94-A/22,0/1500/380-660	1070	1000	1070	1135	16	1250	1320	1385	16

Наименование	L, мм	D, мм	D1, мм	D2, мм	п, отв	D3, мм	D4, мм	D5, мм	п, отв
POCA-500/20L-IW-11,2-O-R5Z/11,2/PAG/54-A/7,5/1500/380-660	910	1120	1195	1255	16	1400	1470	1540	24
POCA-500/20L-IW-11,2-O-R5Z/11,2/PAG/30-A/11,0/1500/380-660	910	1120	1195	1255	16	1400	1470	1540	24
POCA-500/20L-IW-11,2-O-R5Z/11,2/PAG/34-A/15,0/1500/380-660	1100	1120	1195	1255	16	1400	1470	1540	24
POCA-500/20L-IW-11,2-O-R5Z/11,2/PAG/38-A/18,5/1500/380-660	1100	1120	1195	1255	16	1400	1470	1540	24
POCA-500/20L-IW-11,2-O-R5Z/11,2/PAG/42-A/22,0/1500/380-660	1100	1120	1195	1255	16	1400	1470	1540	24
POCA-500/20L-IW-11,2-O-R5Z/11,2/PAG/18-A/30,0/1500/380-660	1100	1120	1195	1255	16	1400	1470	1540	24
POCA-500/20L-IW-11,2-O-R5Z/11,2/PAG/22-A/37,0/1500/380-660	1230	1120	1195	1255	16	1400	1470	1540	24

Наименование	L, мм	D, мм	D1, мм	D2, мм	п, отв	D3, мм	D4, мм	D5, мм	п, отв
POCA-500/20L-IW-12,5-O-R5Z/12,5/PAG/55-A/4,0/1000/220-380	942,5	1250	1320	1385	16	1600	1680	1740	24
POCA-500/20L-IW-12,5-O-R5Z/12,5/PAG/59-A/5,5/1000/380-660	942,5	1250	1320	1385	16	1600	1680	1740	24
POCA-500/20L-IW-12,5-O-R5Z/12,5/PAG/63-A/7,5/1000/380-660	942,5	1250	1320	1385	16	1600	1680	1740	24
POCA-500/20L-IW-12,5-O-R5Z/12,5/PAG/15-A/11,0/1000/380-660	1132,5	1250	1320	1385	16	1600	1680	1740	24
POCA-500/20L-IW-12,5-O-R5Z/12,5/PAG/19-A/15,0/1000/380-660	1132,5	1250	1320	1385	16	1600	1680	1740	24
POCA-500/20L-IW-12,5-O-R5Z/12,5/PAG/54-A/18,5/1500/380-660	1132,5	1250	1320	1385	16	1600	1680	1740	24
POCA-500/20L-IW-12,5-O-R5Z/12,5/PAG/58-A/22,0/1500/380-660	1132,5	1250	1320	1385	16	1600	1680	1740	24
POCA-500/20L-IW-12,5-O-R5Z/12,5/PAG/62-A/30,0/1500/380-660	1132,5	1250	1320	1385	16	1600	1680	1740	24
POCA-500/20L-IW-12,5-O-R5Z/12,5/PAG/14-A/37,0/1500/380-660	1262,5	1250	1320	1385	16	1600	1680	1740	24

## Монтажная опора МОП-20 для типа корпуса вентилятора 20

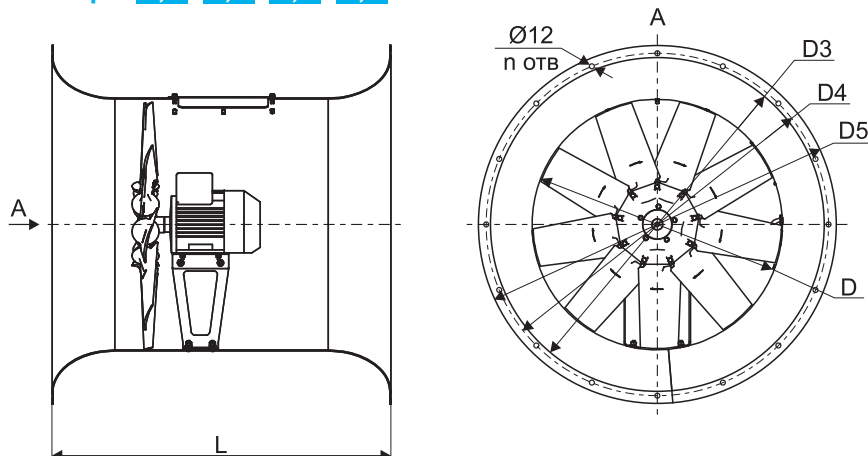


Модель	№ вент.	H	Опора 1							Опора 2							Масса, кг
			A	a	B	d	h	R	n	A1	a1	B1	d1	h1	R1	n1	
МОП-20-4,0	4,0	330	320	270	45	12	120	268	3	352	270	45	12	198	218	3	3,1
МОП-20-4,5	4,5	380	382	310	50	12	132	310	3	382	310	45	12	231	243	3	2,8
МОП-20-5,0	5,0	380	402	340	50	12	102	345	3	320	270	45	12	171	268	3	2,3
МОП-20-5,6	5,6	420	602	520	50	12	168	385	5	382	310	50	12	172	310	3	3,5
МОП-20-6,3	6,3	465	662	560	50	12	181	430	5	402	340	50	12	187	345	3	4,3
МОП-20-7,1	7,1	530	750	670	50	14	228	480	5	602	520	50	12	280	385	5	7,1
МОП-20-8,0	8,0	585	820	770	50	14	241	535	5	662	560	50	12	300	430	5	8,1
МОП-20-9,0	9,0	640	910	860	57	14	257	597,5	5	750	670	50	14	338	480	5	10,5
МОП-20-10,0	10,0	710	1000	920	57	14	285	660	5	820	770	50	14	366	535	5	12,2
МОП-20-11,2	11,2	780	1120	1020	57	14	300	735	5	910	860	57	14	396	597,5	5	14,3
МОП-20-12,5	12,5	900	1300	1200	57	14	350	840	7	1000	920	57	14	475	660	5	18,7



Тип корпуса **30**

Номера вентилятора **4,0 4,5 5,0 5,6**



Наименование	L, мм	D	D3, мм	D4, мм	D5, мм	п, отв
POCA-500/30L-IW-4,0-O-R3L/4,0/PAG/73-A/1,1/3000/220-380	640	400	500	536	560	12
POCA-500/30L-IW-4,0-O-R3L/4,0/PAG/77-A/1,5/3000/220-380	700	400	500	536	560	12
POCA-500/30L-IW-4,0-O-R3L/4,0/PAG/85-A/2,2/3000/220-380	700	400	500	536	560	12
POCA-500/30L-IW-4,0-O-R3L/4,0/PAG/93-A/3,0/3000/220-380	700	400	500	536	560	12

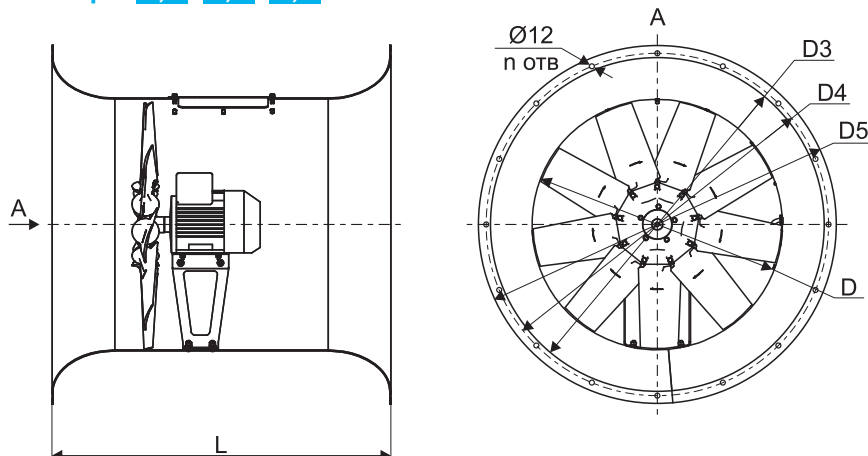
Наименование	L, мм	D	D3, мм	D4, мм	D5, мм	п, отв
POCA-500/30L-IW-4,5-O-R3L/4,5/PAG/25-A/1,1/3000/220-380	672,5	450	560	620	660	12
POCA-500/30L-IW-4,5-O-R3L/4,5/PAG/29-A/1,5/3000/220-380	732,5	450	560	620	660	12
POCA-500/30L-IW-4,5-O-R3L/4,5/PAG/33-A/2,2/3000/220-380	732,5	450	560	620	660	12
POCA-500/30L-IW-4,5-O-R3L/4,5/PAG/13-A/3,0/3000/220-380	807,5	450	560	620	660	12
POCA-500/30L-IW-4,5-O-R3L/4,5/PAG/17-A/4,0/3000/220-380	807,5	450	560	620	660	12
POCA-500/30L-IW-4,5-O-R3L/4,5/PAG/21-A/5,5/3000/220-380	807,5	450	560	620	660	12

Наименование	L, мм	D	D3, мм	D4, мм	D5, мм	п, отв
POCA-500/30L-IW-5,0-O-R3L/5,0/PAG/25-A/1,1/3000/220-380	765	500	630	690	730	12
POCA-500/30L-IW-5,0-O-R3L/5,0/PAG/01-A/1,5/3000/220-380	765	500	630	690	730	12
POCA-500/30L-IW-5,0-O-R3L/5,0/PAG/05-A/2,2/3000/220-380	765	500	630	690	730	12
POCA-500/30L-IW-5,0-O-R3L/5,0/PAG/09-A/3,0/3000/220-380	840	500	630	690	730	12
POCA-500/30L-IW-5,0-O-R3L/5,0/PAG/13-A/4,0/3000/220-380	840	500	630	690	730	12
POCA-500/30L-IW-5,0-O-R3L/5,0/PAG/17-A/5,5/3000/220-380	840	500	630	690	730	12
POCA-500/30L-IW-5,0-O-R3L/5,0/PAG/21-A/7,5/3000/220-380	955	500	630	690	730	12

Наименование	L, мм	D	D3, мм	D4, мм	D5, мм	п, отв
POCA-500/30L-IW-5,6-O-R3L/5,6/PAG/29-A/1,5/3000/220-380	804	560	710	770	810	16
POCA-500/30L-IW-5,6-O-R3L/5,6/PAG/33-A/2,2/3000/220-380	804	560	710	770	810	16
POCA-500/30L-IW-5,6-O-R3L/5,6/PAG/37-A/3,0/3000/220-380	879	560	710	770	810	16
POCA-500/30L-IW-5,6-O-R3L/5,6/PAG/09-A/4,0/3000/220-380	879	560	710	770	810	16
POCA-500/30L-IW-5,6-O-R3L/5,6/PAG/17-A/5,5/3000/220-380	879	560	710	770	810	16
POCA-500/30L-IW-5,6-O-R3L/5,6/PAG/21-A/7,5/3000/220-380	994	560	710	770	810	16

Тип корпуса **30**

Номера вентилятора **6,3 7,1 8,0**



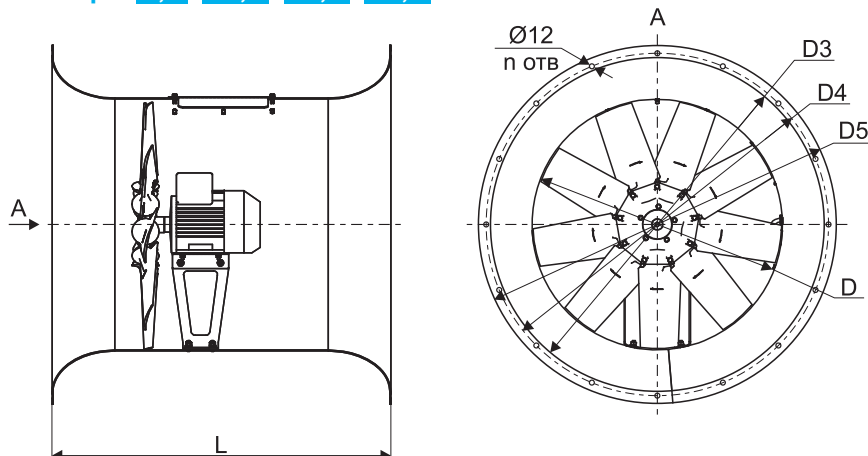
Наименование	L, мм	D	D3, мм	D4, мм	D5, мм	п, отв
POCA-500/30L-IW-6,3-O-R4Z/6,3/PAG/49-A/2,2/3000/220-380	849,5	630	800	860	900	16
POCA-500/30L-IW-6,3-O-R4Z/6,3/PAG/53-A/3,0/3000/220-380	924,5	630	800	860	900	16
POCA-500/30L-IW-6,3-O-R4Z/6,3/PAG/57-A/4,0/3000/220-380	924,5	630	800	860	900	16
POCA-500/30L-IW-6,3-O-R4Z/6,3/PAG/61-A/5,5/3000/220-380	924,5	630	800	860	900	16
POCA-500/30L-IW-6,3-O-R4Z/6,3/PAG/33-A/7,5/3000/220-380	1039,5	630	800	860	900	16
POCA-500/30L-IW-6,3-O-R4Z/6,3/PAG/37-A/11,0/3000/380-660	1039,5	630	800	860	900	16
POCA-500/30L-IW-6,3-O-R4Z/6,3/PAG/41-A/15,0/3000/380-660	1229,5	630	800	860	900	16
POCA-500/30L-IW-6,3-O-R4Z/6,3/PAG/21-A/18,5/3000/380-660	1229,5	630	800	860	900	16

Наименование	L, мм	D	D3, мм	D4, мм	D5, мм	п, отв
POCA-500/30L-IW-7,1-O-R4Z/7,1/PAG/53-A/5,5/3000/220-380	976,5	710	900	960	1000	16
POCA-500/30L-IW-7,1-O-R4Z/7,1/PAG/57-A/7,5/3000/220-380	1091,5	710	900	960	1000	16
POCA-500/30L-IW-7,1-O-R4Z/7,1/PAG/33-A/11,0/3000/380-660	1091,5	710	900	960	1000	16
POCA-500/30L-IW-7,1-O-R4Z/7,1/PAG/37-A/15,0/3000/380-660	1281,5	710	900	960	1000	16
POCA-500/30L-IW-7,1-O-R4Z/7,1/PAG/41-A/18,5/3000/380-660	1281,5	710	900	960	1000	16
POCA-500/30L-IW-7,1-O-R4Z/7,1/PAG/17-A/22,0/3000/380-660	1281,5	710	900	960	1000	16
POCA-500/30L-IW-7,1-O-R4Z/7,1/PAG/21-A/30,0/3000/380-660	1281,5	710	900	960	1000	16

Наименование	L, мм	D	D3, мм	D4, мм	D5, мм	п, отв
POCA-500/30L-IW-8,0-O-R4Z/8,0/PAG/38-A/2,2/1500/220-380	1023	800	1000	1070	1100	16
POCA-500/30L-IW-8,0-O-R4Z/8,0/PAG/42-A/3,0/1500/220-380	1023	800	1000	1070	1100	16
POCA-500/30L-IW-8,0-O-R4Z/8,0/PAG/46-A/4,0/1500/220-380	1023	800	1000	1070	1100	16
POCA-500/30L-IW-8,0-O-R4Z/8,0/PAG/22-A/5,5/1500/220-380	1155	800	1000	1070	1100	16
POCA-500/30L-IW-8,0-O-R4Z/8,0/PAG/25-A/7,5/3000/220-380	1155	800	1000	1070	1100	16
POCA-500/30L-IW-8,0-O-R4Z/8,0/PAG/29-A/11,0/3000/380-660	1155	800	1000	1070	1100	16
POCA-500/30L-IW-8,0-O-R4Z/8,0/PAG/33-A/15,0/3000/380-660	1288	800	1000	1070	1100	16
POCA-500/30L-IW-8,0-O-R4Z/8,0/PAG/37-A/22,0/3000/380-660	1288	800	1000	1070	1100	16
POCA-500/30L-IW-8,0-O-R4Z/8,0/PAG/41-A/30,0/3000/380-660	1288	800	1000	1070	1100	16

Тип корпуса **30**

Номера вентилятора **9,0 10,0 11,2 12,5**



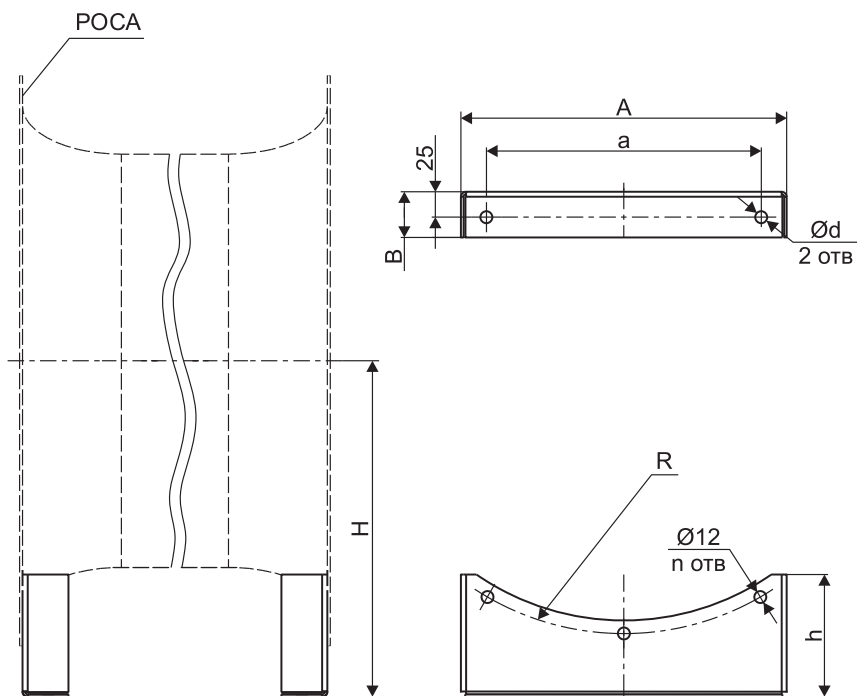
Наименование	L, мм	D	D3, мм	D4, мм	D5, мм	п, отв
POCA-500/30L-IW-9,0-O-R5Z/9,0/PAG/34-A/4,0/1500/220-380	1100	900	1120	1195	1255	16
POCA-500/30L-IW-9,0-O-R5Z/9,0/PAG/38-A/5,5/1500/220-380	1215	900	1120	1195	1255	16
POCA-500/30L-IW-9,0-O-R5Z/9,0/PAG/14-A/7,5/1500/380-660	1215	900	1120	1195	1255	16
POCA-500/30L-IW-9,0-O-R5Z/9,0/PAG/18-A/11,0/1500/380-660	1215	900	1120	1195	1255	16
POCA-500/30L-IW-9,0-O-R5Z/9,0/PAG/22-A/15,0/1500/380-660	1405	900	1120	1195	1255	16
POCA-500/30L-IW-9,0-O-R5Z/9,0/PAG/94-A/18,5/1500/380-660	1405	900	1120	1195	1255	16

Наименование	L, мм	D	D3, мм	D4, мм	D5, мм	п, отв
POCA-500/30L-IW-10,0-O-R5Z/10,0/PAG/30-A/4,0/1500/220-380	1165	1000	1250	1320	1385	16
POCA-500/30L-IW-10,0-O-R5Z/10,0/PAG/34-A/5,5/1500/220-380	1280	1000	1250	1320	1385	16
POCA-500/30L-IW-10,0-O-R5Z/10,0/PAG/10-A/7,5/1500/380-660	1280	1000	1250	1320	1385	16
POCA-500/30L-IW-10,0-O-R5Z/10,0/PAG/14-A/11,0/1500/380-660	1280	1000	1250	1320	1385	16
POCA-500/30L-IW-10,0-O-R5Z/10,0/PAG/18-A/15,0/1500/380-660	1470	1000	1250	1320	1385	16
POCA-500/30L-IW-10,0-O-R5Z/10,0/PAG/22-A/18,5/1500/380-660	1470	1000	1250	1320	1385	16
POCA-500/30L-IW-10,0-O-R5Z/10,0/PAG/94-A/22,0/1500/380-660	1470	1000	1250	1320	1385	16

Наименование	L, мм	D	D3, мм	D4, мм	D5, мм	п, отв
POCA-500/30L-IW-11,2-O-R5Z/11,2/PAG/54-A/7,5/1500/380-660	1358	1120	1400	1470	1540	24
POCA-500/30L-IW-11,2-O-R5Z/11,2/PAG/30-A/11,0/1500/380-660	1358	1120	1400	1470	1540	24
POCA-500/30L-IW-11,2-O-R5Z/11,2/PAG/34-A/15,0/1500/380-660	1548	1120	1400	1470	1540	24
POCA-500/30L-IW-11,2-O-R5Z/11,2/PAG/38-A/18,5/1500/380-660	1548	1120	1400	1470	1540	24
POCA-500/30L-IW-11,2-O-R5Z/11,2/PAG/42-A/22,0/1500/380-660	1548	1120	1400	1470	1540	24
POCA-500/30L-IW-11,2-O-R5Z/11,2/PAG/18-A/30,0/1500/380-660	1548	1120	1400	1470	1540	24
POCA-500/30L-IW-11,2-O-R5Z/11,2/PAG/22-A/37,0/1500/380-660	1678	1120	1400	1470	1540	24

Наименование	L, мм	D	D3, мм	D4, мм	D5, мм	п, отв
POCA-500/30L-IW-12,5-O-R5Z/12,5/PAG/55-A/4,0/1000/220-380	1442,5	1250	1600	1680	1740	24
POCA-500/30L-IW-12,5-O-R5Z/12,5/PAG/59-A/5,5/1000/380-660	1442,5	1250	1600	1680	1740	24
POCA-500/30L-IW-12,5-O-R5Z/12,5/PAG/63-A/7,5/1000/380-660	1442,5	1250	1600	1680	1740	24
POCA-500/30L-IW-12,5-O-R5Z/12,5/PAG/15-A/11,0/1000/380-660	1632,5	1250	1600	1680	1740	24
POCA-500/30L-IW-12,5-O-R5Z/12,5/PAG/19-A/15,0/1000/380-660	1632,5	1250	1600	1680	1740	24
POCA-500/30L-IW-12,5-O-R5Z/12,5/PAG/54-A/18,5/1500/380-660	1632,5	1250	1600	1680	1740	24
POCA-500/30L-IW-12,5-O-R5Z/12,5/PAG/58-A/22,0/1500/380-660	1632,5	1250	1600	1680	1740	24
POCA-500/30L-IW-12,5-O-R5Z/12,5/PAG/62-A/30,0/1500/380-660	1632,5	1250	1600	1680	1740	24
POCA-500/30L-IW-12,5-O-R5Z/12,5/PAG/14-A/37,0/1500/380-660	1762,5	1250	1600	1680	1740	24

## Монтажная опора МОП-30 для типа корпуса вентилятора 30

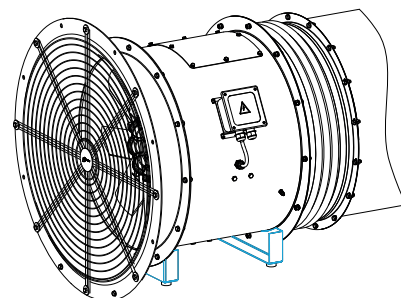


Модель	№ вент.	H	A	a	B	d	h	R	n	Масса, кг
МОП-30-4,0	4,0	330	320	270	45	12	120	268	3	2,5
МОП-30-4,5	4,5	380	382	310	50	12	132	310	3	3,3
МОП-30-5,0	5,0	380	402	340	50	12	102	345	3	3,4
МОП-30-5,6	5,6	420	602	520	50	12	168	385	5	4,0
МОП-30-6,3	6,3	465	662	560	50	12	181	430	5	3,8
МОП-30-7,1	7,1	530	750	670	50	14	228	480	5	7,2
МОП-30-8,0	8,0	585	820	770	50	14	241	535	5	8,2
МОП-30-9,0	9,0	640	910	860	57	14	257	597,5	5	9,5
МОП-30-10,0	10,0	710	1000	920	57	14	285	660	5	11,0
МОП-30-11,2	11,2	780	1120	1020	57	14	300	735	5	16,2
МОП-30-12,5	12,5	900	1300	1200	57	14	350	840	7	16,5

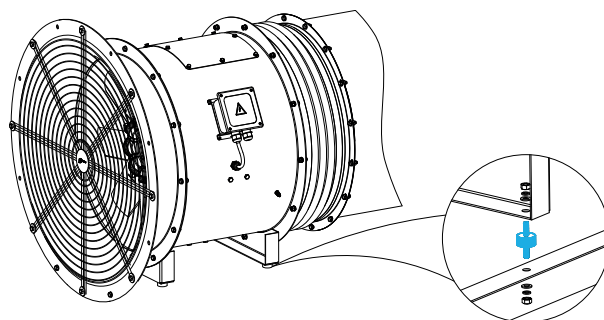
### 3 Дополнительные комплектующие

#### 3.1 Описание дополнительных комплектующих.

3.1.1 Монтажные опоры МОП позволяют установить осевой вентилятор в горизонтальном положении и исключить нагрузку на воздуховоды. Опора МОП состоит из двух кронштейнов, которые крепятся к фланцам вентилятора. Для каждого типа корпуса (10, 20, 30) выпускаются отдельные комплекты монтажных опор (МОП-10, МОП-20, МОП-30).



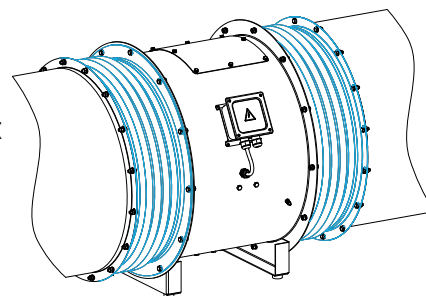
3.1.2 Виброопоры ЕС предназначены для предотвращения распространения вибрации. Виброопоры устанавливаются и закрепляются между монтажной опорой МОП и основанием.



3.1.3 Вставки гибкие круглые ВГК-РОСА предназначены для предотвращения передачи вибрации от вентилятора к воздуховоду.



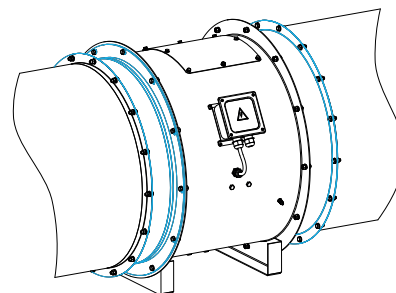
**РЕКОМЕНДУЕТСЯ ИСПОЛЬЗОВАТЬ СОВМЕСТНО С ВИБРООПОРАМИ.**



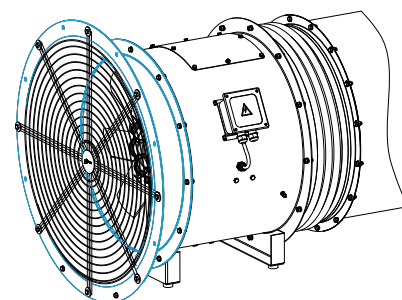
3.1.4 Переходник РОСА предназначен для жесткого соединения осевого вентилятора РОСА с системой воздуховодов.



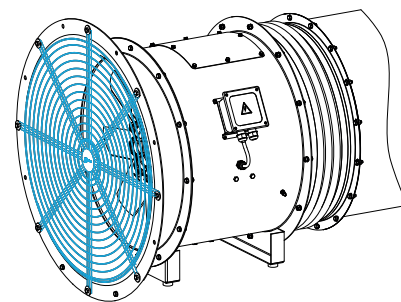
**ЖЕСТКОЕ СОЕДИНЕНИЕ С ПОМОЩЬЮ ПЕРЕХОДНИКОВ ВЫЗЫВАЕТ ДОПОЛНИТЕЛЬНЫЕ ВИБРАЦИИ В СИСТЕМЕ.**



3.1.5 Входной осевой коллектор ВКО-РОСА предназначен для установки на вентилятор РОСА в корпусе 10 типа.

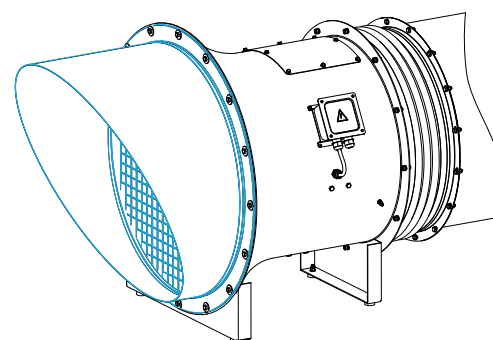


3.1.6 Решетка БАКЕТ-РОСА предназначена для защиты осевого вентилятора и системы вентиляции от попадания в них посторонних предметов.

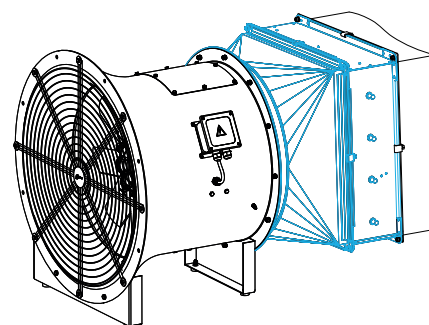


3.1.7 Козырек РОСА предназначен для защиты осевых вентиляторов РОСА от атмосферных осадков.

Козырек оснащен сеткой для защиты от попадания в вентилятор посторонних предметов.



3.1.8 Клапаны лепестковые КЛ-РОСА предназначены для установки на нагнетательной стороне осевых вентиляторов РОСА с целью предотвращения попадания холодного воздуха и атмосферных осадков в производственные помещения после отключения вентиляторов.



3.2 Типоразмер комплектующих для вентиляторов РОСА подбирается по внутреннему диаметру присоединительного фланца вентилятора.

Примеры подбора дополнительных комплектующих:

1) РОСА-500/10L-IW-4,0-O-R3L/4,0/PAG/85-A/2,2/3000/220-380/1-Y2 - масса 34 кг, внутренний диаметр присоединительных фланцев **400** мм.

Для монтажа на горизонтальной поверхности применяются МОП-10-4,0 и виброопоры ЕС 20\*25 (А) М6 в количестве 4 шт.

Для соединения с воздуховодами – гибкие вставки ВГК-РОСА-4,0-Ф/Ф-О.

2) РОСА-500/20L-IW-5,6-O-R3L/5,6/PAG/29-A/1,5/3000/220-380/1-Y2 - масса 45 кг, внутренний диаметр присоединительных фланцев: **710** мм (входной коллектор) и **560** мм.

Для монтажа на горизонтальной поверхности применяются МОП-20-5,6 и виброопоры ЕС 20\*25 (А) М6 в количестве 4 шт.

При компоновке типа В по ГОСТ 34002-2016 (со свободным входом и нагнетательным воздуховодом), на входной коллектор рекомендуется установить БАКЕТ-РОСА-7,1 (диаметр входного коллектора **710** мм) для защиты от попадания посторонних предметов в воздуховод. Для соединения с нагнетательным воздуховодом рекомендуется установить гибкую вставку ВГК-РОСА-5,6-Ф/Ф-О.

## 4 Меры безопасности



4.1 Производитель (Поставщик) не несет ответственности за ненадлежащую работу, любые неисправности, поломку, остановку и последующий простой оборудования, а также за любые возможные убытки покупателя и третьих лиц, включая ущерб жизни и здоровью указанных лиц, возникшие вследствие несоблюдения покупателем, его персоналом и/или другими лицами, допущенными к оборудованию, требований действующей эксплуатационной документации.

4.2 Работы производить в соответствии с «Правилами устройства электроустановок», Главой 1.7 «Заземление и защитные меры электробезопасности» и Главой 5.3 «Электродвигатели и их коммутационные аппараты».



4.3 К работам по монтажу, ремонту и техническому обслуживанию допускается только квалифицированный персонал, обладающий соответствующими знаниями и навыками, а также имеющий соответствующую группу по электробезопасности.



4.4 Во время выполнения работ, применяйте средства индивидуальной защиты: костюм для защиты от механических воздействий, ботинки с защитным подноском, а также подходящие для выполняемого типа работ перчатки с покрытием, каску, защитные очки, противозумные наушники/ беруши (при необходимости).



4.5 Выполнение работ в свободной одежде с развевающимися элементами запрещено! Снимите с рук часы, кольца (при возможности), браслеты и другие украшения. Длинные волосы соберите и спрячьте под головной убор.



4.6 К обвязке, зацепке и перемещению грузов с помощью грузоподъемных механизмов допускаются стропальщики не моложе 18 лет, прошедшие медицинское освидетельствование, обученные по специальной программе, аттестованные квалификационной комиссией и имеющие удостоверение на право производства этих работ. При перемещении используйте предусмотренные точки крепления груза и убедитесь, что вес груза распределён равномерно. Запрещается находиться под перемещаемым грузом!



4.7 Не наступайте на вентилятор или его части.



4.8 Помните, что даже неподвижный вентилятор представляет опасность и может привести к травмам в случае неожиданного автоматического запуска или появления давления в вентиляционной сети.



4.9 Запрещается устанавливать вентилятор не взрывозащищенного исполнения и пусковую аппаратуру в помещениях, воздух которых содержит агрессивные примеси и газы во взрывоопасных концентрациях. При работах с вентиляторами взрывозащищенного исполнения, необходимо изучить назначение и условия работы конкретного исполнения и обеспечить требования ГОСТ 31610.0, ГОСТ 31441.1, ГОСТ 31441.5.



4.10 Запрещается эксплуатировать вентилятор без нагрузки (вне вентиляционной сети)! Исключите продолжительное попадание воды произвольных направлений на электродвигатель!

**ЗАЗЕМЛЕНО**

4.11 Вентилятор, электродвигатель и пусковая аппаратура должны быть заземлены в соответствии с требованиями ГОСТ 12.2.007.0. При присоединении или отсоединении кабеля электропитания следует убедиться в том, что заземляющий провод всегда присоединяется в первую очередь, а отсоединяется в последнюю.



4.12 Значение сопротивления между заземляющим выводом и каждой, доступной прикосновению металлической нетоковедущей частью вентилятора, которая может оказаться под напряжением, не должно превышать 0,1 Ом.



4.13 При выполнении работ, помните об опасности поражения электрическим током (в том числе статическим электричеством). Вероятность травмирования существует даже после прекращения подачи напряжения, всегда перед началом работ, измеряйте напряжение и убедитесь в наличии заземления! Не касайтесь вентилятора мокрыми или влажными руками.



4.14 Не допускайте работу вентилятора с открытым всасывающим или нагнетающим отверстием и эксплуатацию воздухопроводов без защитной сетки или решётки, предохраняющей от попадания внутрь посторонних предметов и исключая травмирование людей.



4.15 При включении вентилятора запрещается находиться ближе 1 метра от входного патрубка!



4.16 Перед каждым пуском вентилятора прекратите все работы по монтажу, обслуживанию и ремонту и оповестите работающий персонал о пуске. Все работы с вентиляторами проводите только после отключения их от электросети (на рубильник установите табличку «НЕ ВКЛЮЧАТЬ! работают люди») и полной остановки вращающихся узлов. Перед каждым запуском вентилятора, установите защитные ограждения и убедитесь, что в рабочей зоне никого нет!



4.17 Не пытайтесь останавливать вращающиеся детали вентилятора руками или другими предметами!



4.18 Будьте осторожны! Существует вероятность получения ожога при случайном контакте с электродвигателем в момент работы вентилятора или сразу после его остановки. Используйте средства индивидуальной защиты!



4.19 Вибрация играет ключевую роль в обеспечении длительного срока службы и безопасной эксплуатации вентилятора. В месте установки вентилятора среднее квадратическое значение виброскорости от внешних источников вибрации не должно превышать 2 мм/с. В случае появления стуков, посторонних шумов или превышения вентилятором среднего квадратического значения виброскорости 6,3 мм/с, немедленно остановите вентилятор!



4.20 Допустимый уровень шума, создаваемый вентилятором, указывается в действующих строительных нормах и правилах, а метод его расчёта приведён в ГОСТ 12.1.003. Чтобы снизить воздействие шума на человека, вентилятор рекомендуется устанавливать вне помещений. Также рекомендуется использовать шумоглушители, гибкие вставки, виброопоры/виброизоляторы/амортизаторы и т.д.



4.21 Запрещается превышать проектную скорость даже на короткий промежуток времени.

4.22 Запрещается самостоятельно вносить любые изменения в конструкцию вентиляторов.



4.23 Для безопасной и долговечной эксплуатации изделия, регулярно осуществляйте его техническое обслуживание.



## 5 Монтаж



**К РАБОТАМ ДОПУСКАЕТСЯ ТОЛЬКО КВАЛИФИЦИРОВАННЫЙ ПЕРСОНАЛ  
ПЕРЕД НАЧАЛОМ РАБОТ, ИЗУЧИТЕ РАЗДЕЛ «МЕРЫ БЕЗОПАСНОСТИ!»**

5.1 Монтаж вентилятора начинайте с подготовительных операций, проверки соответствия проекта устанавливаемому вентилятору и его комплектности. Сечение проводников силового кабеля выбирайте исходя из номинального тока двигателя и допустимого значения тока в кабеле.

5.2 Подготовьте поверхность для монтажа.

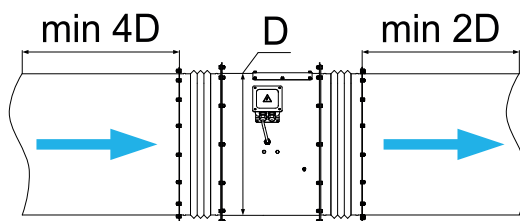


**ОТ КАЧЕСТВА ПОДГОТОВКИ ПОВЕРХНОСТИ ЗАВИСЯТ ПРАВИЛЬНОСТЬ УСТАНОВКИ  
ВЕНТИЛЯТОРА И СРОКИ МОНТАЖА. ИСПРАВЛЕНИЕ ОСНОВАНИЯ В ПРОЦЕССЕ  
МОНТАЖА - ТРУДОЁМКАЯ ОПЕРАЦИЯ, ПОЭТОМУ ТЩАТЕЛЬНО ПРОВЕРЯЙТЕ ЕГО ПРИ  
ПРИЁМКЕ.**

5.3 Рекомендации по монтажу осевых вентиляторов.

5.3.1 Монтаж вентилятора в системе воздуховодов.

### РЕКОМЕНДУЕТСЯ



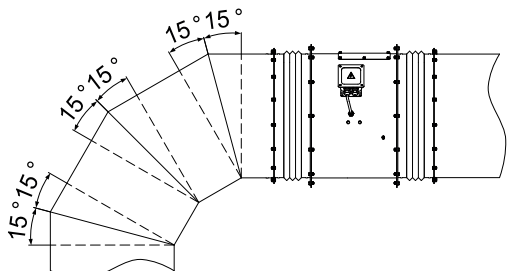
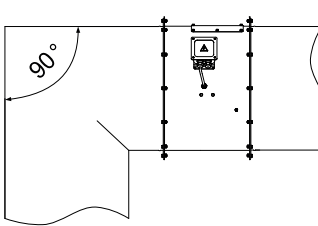
Предусмотреть прямолинейные участки воздуховодов достаточной длины на входе и выходе вентилятора (4D и 2D, где D - диаметр колеса вентилятора) с площадью поперечных сечений, равной площади входного и выходного сечения вентилятора. Для снижения вибрации и шума установить гибкие вставки на входе и выходе вентилятора.

Пример расчёта минимальной длины прямолинейных участков воздуховода для РОСА-300/10L-6,3 (D = 0,63м): на входе 4x0,63 ≈ 2,5 м; на выходе 2x0,63 ≈ 1,26м.

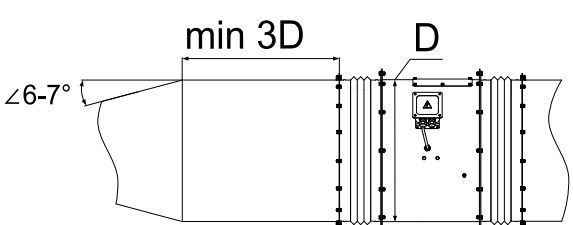
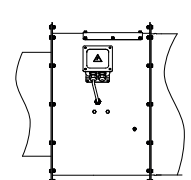
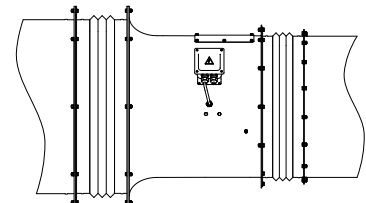
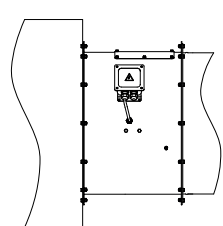
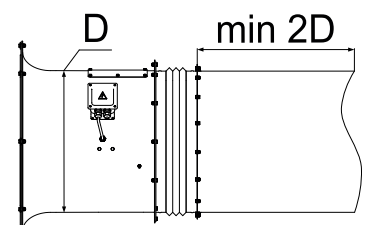
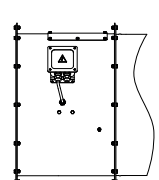


**УМЕНЬШЕНИЕ МИНИМАЛЬНО ДОПУСТИМЫХ ДЛИН ПРИМЫКАЮЩИХ К ВЕНТИЛЯТОРУ  
ПРЯМЫХ УЧАСТКОВ ПРИВОДИТ К ПАДЕНИЮ СОЗДАВАЕМОГО ВЕНТИЛЯТОРОМ  
ДАВЛЕНИЯ. ОТСУТСТВИЕ ГИБКИХ ВСТАВОК ПРИВОДИТ К УВЕЛИЧЕНИЮ ШУМА И  
ВИБРАЦИИ.**

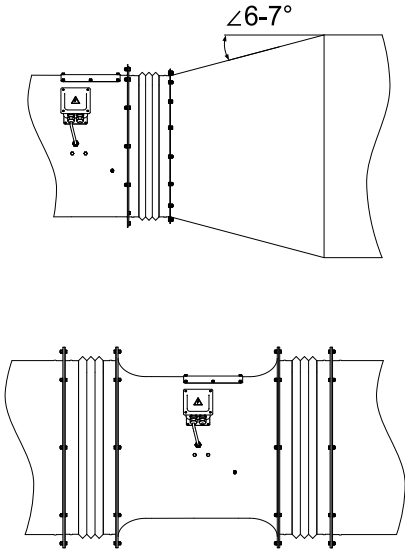
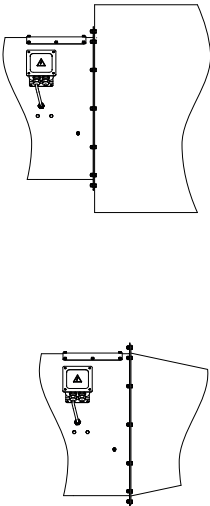
### 5.3.2 Применение поворотных участков воздуховодов.

РЕКОМЕНДУЕТСЯ	НЕ РЕКОМЕНДУЕТСЯ
	
<p>При установке поворотных участков воздуховодов, использовать составное (многозвенное) колено или поворотный участок с большим радиусом закругления перед и за вентилятором.</p>	<p>Использовать простое колено непосредственно перед и за вентилятором. Это приводит к падению производительности и увеличению шума.</p>

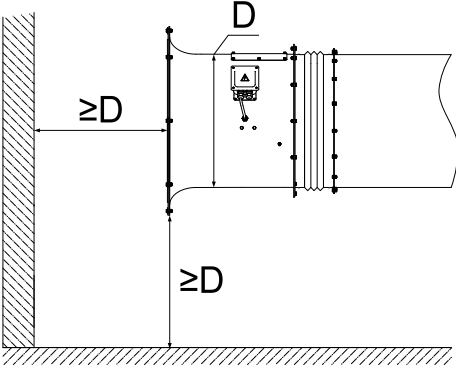
### 5.3.3 Входное сечение (воздухозабор).

РЕКОМЕНДУЕТСЯ	НЕ РЕКОМЕНДУЕТСЯ
	
	
<p>Устанавливать плавные переходы в виде диффузоров и конфузоров с малым углом раскрытия (сужения) для соединения входного фланца вентилятора с воздуховодом меньшего или большего калибра.</p>	<p>Присоединять вентилятор к меньшему или большему калибру воздуховода без использования диффузоров или конфузоров или при большом угле их раскрытия (сужения). Это приводит к падению производительности и увеличению шума.</p>
РЕКОМЕНДУЕТСЯ	НЕ РЕКОМЕНДУЕТСЯ
	
<p>Применять входной коллектор или корпус 20 типа при использовании компоновки типа В по ГОСТ 34002-2016 со свободным входом.</p>	<p>Использовать корпус 10 типа со свободным входом без входного коллектора. Это приводит к снижению расхода и давления.</p>

### 5.3.4 Выходное сечение.

РЕКОМЕНДУЕТСЯ	НЕ РЕКОМЕНДУЕТСЯ
	
<p>Установить диффузор с малым углом раскрытия или использовать вентилятор в корпусе 30 типа.</p>	<p>Присоединять вентилятор к меньшему или большему калибру воздуховода без использования диффузора или при большом угле раскрытия.</p>

### 5.3.5 Расположение вентилятора.

РЕКОМЕНДУЕТСЯ

<p>Соблюдать указанные минимально допустимые расстояния от входного и выходного сечений до стен помещения, оборудования и соседних вентиляторов. Устанавливать вентилятор таким образом, чтобы оставалась пространство для выполнения дальнейших работ по его техническому обслуживанию и ремонту.</p>

5.4 Произведите внешний осмотр вентилятора. Не допускается эксплуатация изделия при наличии повреждений или дефектов влияющих на его работоспособность или безопасность работы персонала.

5.5 Осмотрите неразъемные соединения и проверьте затяжку болтовых соединений. Особое внимание следует обратить на крепление рабочего колеса, двигателя, площадки под электродвигатель и клеммной коробки (при наличии).

5.6 Убедитесь в лёгком и плавном (без касаний и заеданий) вращении рабочего колеса (проверку проводить без подачи напряжения на электродвигатель).

5.7 Измерьте сопротивление изоляции электродвигателя при помощи мегаомметра (Сопротивление изоляции обмоток статора относительно корпуса электродвигателя должно быть не менее 0,5 МОм). Если изоляция имеет недостаточное сопротивление, вероятнее всего электродвигатель отсырел. Просушите его и повторите замер.



**СУШКУ ЭЛЕКТРОДВИГАТЕЛЯ ПРОИЗВОДИТЕ НАРУЖНЫМ ОБОГРЕВОМ, СО СНЯТОЙ КРЫШКОЙ КЛЕММНОЙ КОРОБКИ ДВИГАТЕЛЯ ПРИ ТЕМПЕРАТУРЕ КОРПУСА ЭЛЕКТРОДВИГАТЕЛЯ НЕ БОЛЕЕ 80°С.**

5.8 Разметьте и предварительно установите виброопоры на подготовленное основание, руководствуясь размерами вентилятора и монтажных опор (при установке на горизонтальную поверхность).

5.9 Установите и закрепите вентилятор с использованием уровня.



**УБЕДИТЕСЬ, ЧТО ВИБРООПОРЫ ИМЕЮТ РАВНОМЕРНУЮ ОСАДКУ, А ВЕНТИЛЯТОР НАХОДИТСЯ В ГОРИЗОНТАЛЬНОМ ПОЛОЖЕНИИ.**

5.10 Заземлите вентилятор и двигатель.



**ЗНАЧЕНИЕ СОПРОТИВЛЕНИЯ МЕЖДУ ЗАЗЕМЛЯЮЩИМ ВЫВОДОМ И КАЖДОЙ, ДОСТУПНОЙ ПРИ КОСНОВЕНИИ МЕТАЛЛИЧЕСКОЙ НЕТОКОВЕДУЩЕЙ ЧАСТЬЮ, КОТОРАЯ МОЖЕТ ОКАЗАТЬСЯ ПОД НАПРЯЖЕНИЕМ, НЕ ДОЛЖНО ПРЕВЫШАТЬ 0,1 ОМ.**



**ЗАЗЕМЛЕНИЕ НЕОБХОДИМО ВЫПОЛНЯТЬ ДО ПОДКЛЮЧЕНИЯ ДВИГАТЕЛЯ К СЕТИ!**

5.11 Проверьте наличие питающего напряжения во всех 3 фазах силовой сети и соответствие напряжения и частоты заводским значениям указанным на паспортной табличке электродвигателя.

5.12 Осмотрите вентилятор и убедитесь в отсутствии внутри него посторонних предметов.

5.13 Проверьте кратковременным включением совпадение направления вращения рабочего колеса с направлением вращения указанным на корпусе. В случае, если направление вращения не соответствует указанному, измените его переключением фаз в клеммной коробке.



**НЕ ПЫТАЙТЕСЬ ОСТАНАВЛИВАТЬ ВРАЩАЮЩИЕСЯ ДЕТАЛИ ВЕНТИЛЯТОРА РУКАМИ ИЛИ ДРУГИМИ ПРЕДМЕТАМИ!**



**ПРИ ВЫПОЛНЕНИИ РАБОТ, ПОМНИТЕ ОБ ОПАСНОСТИ ПОРАЖЕНИЯ ЭЛЕКТРИЧЕСКИМ ТОКОМ, ИЗМЕРЯЙТЕ НАПРЯЖЕНИЕ И УБЕДИТЕСЬ В НАЛИЧИИ ЗАЗЕМЛЕНИЯ!**



**ПРИ ВКЛЮЧЕНИИ ВЕНТИЛЯТОРА ЗАПРЕЩАЕТСЯ НАХОДИТЬСЯ БЛИЖЕ 1 МЕТРА ОТ ВХОДНОГО ПАТРУБКА!**

5.14 Присоедините к вентилятору воздуховоды (используйте гибкие вставки, при наличии). Воздуховоды соединяйте строго соосно всасывающей и нагнетательной части вентилятора.



**УБЕДИТЕСЬ, ЧТО ГИБКАЯ ВСТАВКА НЕ НАХОДИТСЯ В ЧРЕЗМЕРНОМ НАТЯЖЕНИИ ИЛИ В СЖАТОМ СОСТОЯНИИ.**



**НЕ ДОПУСКАЙТЕ ЭКСПЛУАТАЦИЮ ВОЗДУХОВОДОВ И РАБОТУ ВЕНТИЛЯТОРА С ОТКРЫТЫМ ВСАСЫВАЮЩИМ ОТВЕРСТИЕМ БЕЗ ЗАЩИТНОЙ СЕТКИ (ЯЧЕЙКИ НЕ БОЛЕЕ 70x70) ИЛИ ЗАЩИТНОЙ РЕШЁТКИ!  
ВОЗДУХОВОДЫ ДОЛЖНЫ ИМЕТЬ СВОИ ОТДЕЛЬНЫЕ ОПОРЫ, ПОДВЕСЫ (ВЕС НЕ ДОЛЖЕН ПЕРЕДАВАТЬСЯ НА ВЕНТИЛЯТОР) И БЫТЬ СООСНЫМИ СО ВСАСЫВАЮЩЕЙ И НАГНЕТАЮЩЕЙ ГОРЛОВИНАМИ.**



**ПРИ СОЕДИНЕНИИ ВЕНТИЛЯТОРА С ВОЗДУХОВОДАМИ, УБЕДИТЕСЬ, В ОТСУТСТВИИ ДЕФОРМАЦИИ ПРИСОЕДИНИТЕЛЬНЫХ ФЛАНЦЕВ.  
ЖЁСТКОЕ КРЕПЛЕНИЕ ВОЗДУХОВОДОВ ПРИВОДИТ К ПОВЫШЕНИЮ ВИБРАЦИИ. ДЛЯ СНИЖЕНИЯ РАСПРОСТРАНЕНИЯ ВИБРАЦИИ ПРИМЕНЯЙТЕ ГИБКИЕ ВСТАВКИ.**

## 6 Подключение



**К РАБОТАМ ДОПУСКАЕТСЯ ТОЛЬКО КВАЛИФИЦИРОВАННЫЙ ПЕРСОНАЛ.  
ПЕРЕД НАЧАЛОМ РАБОТ, ИЗУЧИТЕ РАЗДЕЛ «МЕРЫ БЕЗОПАСНОСТИ!»**



**ПРИ ВЫПОЛНЕНИИ РАБОТ, ПОМНИТЕ ОБ ОПАСНОСТИ ПОРАЖЕНИЯ ЭЛЕКТРИЧЕСКИМ ТОКОМ (В ТОМ ЧИСЛЕ СТАТИЧЕСКИМ ЭЛЕКТРИЧЕСТВОМ). ВЕРОЯТНОСТЬ ТРАВМИРОВАНИЯ СУЩЕСТВУЕТ ДАЖЕ ПОСЛЕ ПРЕКРАЩЕНИЯ ПОДАЧИ НАПРЯЖЕНИЯ, ВСЕГДА ПЕРЕД НАЧАЛОМ РАБОТ, ИЗМЕРЯЙТЕ НАПРЯЖЕНИЕ И УБЕДИТЕСЬ В НАЛИЧИИ ЗАЗЕМЛЕНИЯ!**



**ПУСК И ОСТАНОВКУ ПРОИЗВОДИТЕ ТОЛЬКО С ПОМОЩЬЮ ПУСКОВОЙ И ЗАЩИТНОЙ АППАРАТУРЫ, СООТВЕТСТВУЮЩЕЙ ХАРАКТЕРИСТИКАМ ЭЛЕКТРОДВИГАТЕЛЯ. ЗАЩИТНАЯ АППАРАТУРА ДОЛЖНА ОБЕСПЕЧИВАТЬ ЗАЩИТУ ДВИГАТЕЛЯ В ОБЩЕОБМЕННОЙ СИСТЕМЕ ВЕНТИЛЯЦИИ - ОТ КОРОТКИХ ЗАМЫКАНИЙ, ОТ ПЕРЕГРУЗКИ (СИСТЕМАТИЧЕСКОЙ И ПУСКОВОЙ), ОТ НЕПОЛНОФАЗНЫХ РЕЖИМОВ.**



**КАБЕЛИ И ПРОВОДА НЕОБХОДИМО ПРОКЛАДЫВАТЬ БЕЗ ИЗЛИШНЕГО НАТЯЖЕНИЯ НЕ ПОДВЕРГАЯ КЛЕММНУЮ КОРОБКУ ВЕНТИЛЯТОРА ДОПОЛНИТЕЛЬНОЙ НАГРУЗКЕ**



**ПОДКЛЮЧЕНИЕ И ЭКСПЛУАТАЦИЯ ВЕНТИЛЯТОРОВ ОСУЩЕСТВЛЯЕТСЯ В СООТВЕТСТВИИ С ПРАВИЛАМИ УСТРОЙСТВА ЭЛЕКТРОУСТАНОВОК (ПУЭ).**

6.1 Чтобы не подвергать контактные болты и клеммную панель дополнительной нагрузке, подведите силовой кабель без натяжения и надёжно закрепите его в клеммной коробке.

6.2 Для предотвращения попадания влаги в клеммную коробку по силовому кабелю, предусмотрите петлю перед входом в коробку как показано на рисунке 6.1.

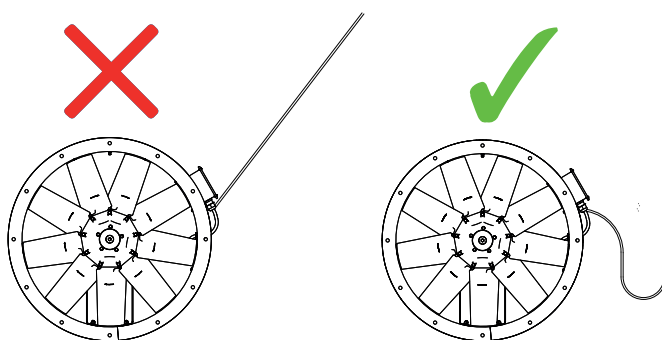
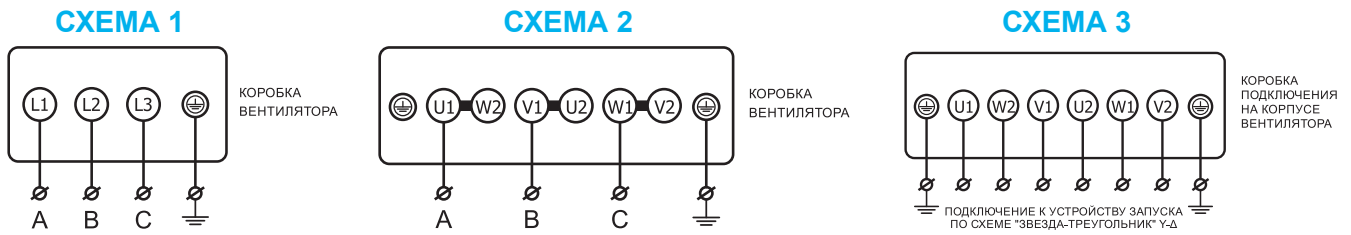


Рисунок 6.1 – Схема расположения силового кабеля

6.3 Выпускаемые вентиляторы могут иметь различные типы подключения в зависимости от электродвигателя и исполнения.

Заводское соединение обмоток двигателя предполагает его работу от трехфазной сети переменного тока с напряжением 380В.

6.4 Подключите вентилятор руководствуясь нижеприведенными схемами подключения.



**СХЕМА 1:** для двигателей  $\Delta/Y$  220/380В стандартное подключение Y (звезда);  
**СХЕМА 2:** для двигателей  $\Delta/Y$  380/660В стандартное подключение  $\Delta$  (треугольник);  
**СХЕМА 3:** для двигателей  $\Delta/Y$  380/660В запуск по схеме переключения звезда Y -  $\Delta$ .

6.5 Подключайте силовой кабель руководствуясь схемой закрепления кабельных наконечников на контактных болтах. При подключении силового кабеля, убедитесь, в надёжности закрепления ранее установленных перемычек.

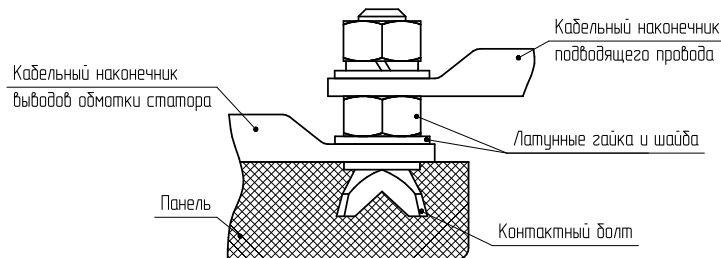


Рисунок 6.2 – Схема контактного соединения



**ПОДКЛЮЧЕНИЕ СИЛОВОГО ПИТАЮЩЕГО КАБЕЛЯ БЕЗ НАКОНЕЧНИКОВ НЕДОПУСТИМО!  
 ПРЕВЫШЕНИЕ МОМЕНТОВ ЗАТЯЖКИ ПРИВОДИТ К РАЗРУШЕНИЮ КЛЕММНОЙ КОРОБКИ!**

6.6 Для обеспечения надёжности электрического соединения выводов с контактными болтами двигателя, необходимо обеспечить моменты затяжки, указанные в таблице 6.1.

Таблица 6.1 – Моменты затяжки контактных соединений

Моменты затяжки контактных соединений, при разном диаметре резьбы, Н*м						
M4	M5	M6	M8	M10	M12	M16
1,0-2,0	3,0-5,0	6,0-8,0	10-20	20-30	40-50	50-60



**ЗАПРЕЩАЕТСЯ ЭКСПЛУАТАЦИЯ ВЕНТИЛЯТОРА БЕЗ ИСПОЛЬЗОВАНИЯ ПУСКОВОЙ И ЗАЩИТНОЙ АППАРАТУРЫ.**



**ДЛЯ ПОЛУЧЕНИЯ ПОДРОБНОЙ ИНФОРМАЦИИ ПО ПОДКЛЮЧЕНИЮ И НАСТРОЙКЕ ПУСКОВОЙ И ЗАЩИТНОЙ АППАРАТУРЫ ОБРАТИТЕСЬ К ПОСТАВЩИКУ ПУСКОВОЙ И ЗАЩИТНОЙ АППАРАТУРЫ**



**ПОСТАВЩИК НЕ НЕСЁТ ОТВЕТСТВЕННОСТИ ЗА ВЫХОД ВЕНТИЛЯТОРА ИЗ СТРОЯ В СЛЕДУЮЩИХ СЛУЧАЯХ:**

- ОТСУТСТВИЕ ПУСКОВОЙ И ЗАЩИТНОЙ АППАРАТУРЫ;
- НЕПРАВИЛЬНОЕ ПОДКЛЮЧЕНИЕ ПУСКОВОЙ И ЗАЩИТНОЙ АППАРАТУРЫ;
- НЕВЕРНАЯ НАСТРОЙКА ПУСКОВОЙ И ЗАЩИТНОЙ АППАРАТУРЫ.

6.7 Для вентиляторов с электродвигателем мощностью до 11 кВт включительно, необходимо использовать один из вариантов запуска:

- через преобразователь частоты, обеспечивающий плавный разгон электродвигателя;
- с помощью устройства плавного пуска, предотвращающего высокий пусковой момент и большие пусковые токи;
- прямое включение в сетевое напряжение посредством контактора (не предотвращает возникновение высокого пускового момента и больших пусковых токов).

Для вентиляторов с электродвигателем мощностью свыше 11 кВт, необходимо использовать один из вариантов запуска:

- через преобразователь частоты, обеспечивающий плавный разгон электродвигателя;
- с помощью устройства плавного пуска, предотвращающего высокий пусковой момент и большие пусковые токи;
- запуск по схеме переключения звезда «Y» - треугольник «Δ». Применение данной схемы, предотвращает высокий пусковой момент и большие пусковые токи (используется только для электродвигателей с номинальным напряжением 380В/660В для схем Δ/Y при включении в сеть 380В).



**ПОДКЛЮЧЕНИЕ НАПРЯМУЮ, ЧЕРЕЗ КОНДЕНСАТОРЫ ИЛИ ЛЮБЫМИ ДРУГИМИ СПОСОБАМИ КРОМЕ УКАЗАННЫХ ВЫШЕ, ЗАПРЕЩЕНО!**

6.8 После подключения вентилятора, выполните следующие шаги:

- осмотрите вентилятор, воздухопроводы и монтажную площадку;
- проверьте состояние клеммной коробки, надёжность закрепления и уплотнения в кабельном вводе подводящего силового кабеля и крепление перемычек;
- убедитесь, что силовой кабель не натянут, попадание влаги в коробку по кабелю исключено, а возможные вибрации вентилятора в процессе работы не приведут к повреждению силового кабеля;
- измерьте и убедитесь в соответствии напряжений питающей сети и электродвигателя;
- проверьте заземление электродвигателя и корпуса вентилятора (максимальное значение заземления не должно превышать 4 Ом).



**ЗАПРЕЩАЕТСЯ ПУСК И ЭКСПЛУАТАЦИЯ ВЕНТИЛЯТОРА БЕЗ НАГРУЗКИ (В СЛУЧАЕ ОТСУТСТВИЯ СОПРОТИВЛЕНИЯ ВЕНТИЛЯЦИОННОЙ СЕТИ)!**

**ПЕРЕД КАЖДЫМ ПУСКОМ ВЕНТИЛЯТОРА ПРЕКРАТИТЕ ВСЕ РАБОТЫ И ОПОВЕСТИТЕ ПЕРСОНАЛ О ПУСКЕ! УСТАНОВИТЕ ЗАЩИТНЫЕ ОГРАЖДЕНИЯ И УБЕДИТЕСЬ, ЧТО В РАБОЧЕЙ ЗОНЕ НИКОГО НЕТ!**

6.9 Проведите пробный пуск и испытания вентиляционного оборудования (обкатку) в течение 1 часа.

6.10 Измерьте потребляемые токи на клеммах вентилятора. Убедитесь, что потребляемые токи не превышают номинальных значений для данного вентилятора.



**ПРИ НАЛИЧИИ ПОСТОРОННИХ СТУКОВ И ШУМОВ, А ТАКЖЕ ПОВЫШЕННОЙ ВИБРАЦИИ, ОСТАНОВИТЕ ВЕНТИЛЯТОР, ВЫЯСНИТЕ ПРИЧИНУ НЕИСПРАВНОСТИ И УСТРАНИТЕ ЕЁ.**

**НЕ ЗАПУСКАЙТЕ ЭЛЕКТРОДВИГАТЕЛЬ НЕСКОЛЬКО РАЗ ПОДРЯД. ЭТО ПЕРЕГРУЖАЕТ ЭЛЕКТРОДВИГАТЕЛЬ И ПРИВОДИТ К ЕГО ПЕРЕГРЕВУ.**

6.11 Перед сдачей в эксплуатацию систем вентиляции и кондиционирования воздуха, после передачи монтажной организацией работ, наладочная организация обязана провести индивидуальную и (или) комплексную наладку систем.



## 7 Возможные неисправности и способы их устранения

7.1 Перед началом работ по устранению неисправностей, изучите раздел «Меры безопасности».

Таблица 7.1 – Возможные неисправности, причины и способы их устранения

Описание отказа, внешнее проявление	Возможная причина отказа	Способы устранения отказа
Вентилятор не запускается (не вращается рабочее колесо)	Нет подачи электропитания	Проверьте соединения и предохранительные устройства
	Сработала защита электродвигателя	Проверьте защиту электродвигателя и определите причину срабатывания
	Сгорел электродвигатель	Измерьте сопротивление обмоток, замените электродвигатель
	Попадание постороннего предмета блокирующего рабочее колесо	Очистите вентилятор от посторонних предметов
Недостаточная производительность (вентилятор при проектной частоте вращения не создаёт расчётное давление и не подаёт требуемое количество воздуха)	Неправильно произведён расчёт вентиляционной сети и подбор вентилятора	Подберите вентилятор соответствующий сопротивлению сети
	Неправильное направление вращения рабочего колеса	Измените направление вращения колеса переключением фаз на электродвигателе
	Сопротивление в воздуховоде выше проектного	Отрегулируйте сопротивление сети
	Утечка воздуха в системе воздухопроводов	Устраните утечку воздуха
	Засорение воздухопроводов	Очистите воздухопроводы
Чрезмерный нагрев электродвигателя	Высокая температура окружающей среды	Обеспечьте температуру окружающей среды в соответствии с климатическим исполнением изделия
	Работа электродвигателя с частыми пусками	Увеличьте интервал между пусками
	Ток двигателя выше номинального из-за чрезмерного момента сопротивления на валу (выход из строя подшипников)	Замените / смажьте подшипники
	Неисправность электродвигателя	Замените электродвигатель
Избыточная производительность (вентилятор подаёт больше воздуха, чем предусмотрено)	Сопротивление в воздуховоде ниже проектного	Отрегулируйте сопротивление сети
Автоматическое выключение вентилятора	Неправильное подключение	Подключите в соответствии с рекомендуемыми схемами
	Частотный преобразователь выключается датчиком РТС	Устраните причины возникновения перегрева электродвигателя
	Электродвигатель неисправен	Замените электродвигатель

Продолжение таблицы 7.1

Описание отказа, внешнее проявление	Возможная причина отказа	Способы устранения отказа
Высокая потребляемая мощность (двигатель работает с перегрузкой)	Слишком высокая скорость вращения	Уменьшите скорость вращения
	Давление в системе ниже проектного значения	Отрегулируйте сопротивление сети
	Неправильное направление вращения рабочего колеса	Измените направление вращения колеса переключением фаз на двигателе
	Напряжение питания ниже значения указанного на корпусе электродвигателя	Проверьте напряжение электропитания
	Неисправность обмоток электродвигателя	Замените электродвигатель
	Вентилятор подаёт больше воздуха, чем предусмотрено проектом	Отрегулируйте сопротивление сети
Повышенная вибрация	Нарушена балансировка рабочего колеса	Отбалансируйте или замените рабочее колесо
	Рабочее колесо повреждено	Замените рабочее колесо
	Рабочее колесо загрязнено	Очистите рабочее колесо
	Износ или поломка подшипников электродвигателя	Замените двигатель / подшипниковый узел
	Резьбовые соединения ослаблены	Затяните резьбовые соединения
	Отсутствуют гибкие вставки и/или виброопоры	Установите гибкие вставки и виброопоры
	Рабочее колесо контактирует с неподвижными элементами	Отрегулируйте технологический зазор
Сильный шум	Износ или поломка подшипников электродвигателя	Замените электродвигатель / подшипниковый узел
	Отсутствуют гибкие вставки и/или виброопоры	Установите гибкие вставки и виброопоры
	Рабочее колесо контактирует с неподвижными элементами	Отрегулируйте технологический зазор
	Отсутствуют шумоглушители в системе	Установите шумоглушители в систему
	Резьбовые соединения ослаблены	Затяните резьбовые соединения
Вентилятор работает неравномерно	Неравномерный воздушный поток из-за параллельно работающих вентиляторов	Параллельная работа вентиляторов не предусмотрена
	Недостаточное расстояние перед всасывающим патрубком	Увеличьте минимальное расстояние позиционирования

7.2 Критерии предельных состояний:

- предельный износ или разрушение корпуса, приводящее к неустранимому нарушению требований безопасности;
- выход из строя двигателя или его предельное состояние, требующее замены.

При достижении предельного состояния вентилятор подлежит выводу из эксплуатации, списанию и утилизации.

## 8 Упаковка, хранение, транспортирование

### 8.1 Упаковка

8.1.1 Изделия поставляются закреплёнными на деревянных поддонах в полиэтиленовой плёнке. По запросу Покупателя допускается упаковывать изделия в деревянные ящики или обрешётку (для обеспечения защиты от повреждения при транспортировке).

8.1.2 Сопроводительная документация должна быть помещена во влагонепроницаемую упаковку.

### 8.2 Хранение

8.2.1 Условия хранения – группа 6 (ОЖ2) согласно ГОСТ 15150-69, с температурой окружающей среды от минус 50 °С до плюс 60 °С, под навесом или в помещениях, где колебания температуры и влажности воздуха несущественно отличаются от колебаний на открытом воздухе, в любых макроклиматических районах в атмосфере любых типов.

8.2.2 Срок хранения указан в паспорте изделия. По истечении срока хранения необходимо произвести консервацию электродвигателя.

8.2.3 В случае хранения на складе, законсервируйте изделие, защитите от атмосферного воздействия, влажности, пыли и вредных веществ, вызывающих ускоренную коррозию, впускную и нагнетательную часть закрывайте заглушками.

8.2.4 Для предотвращения повреждения подшипников во время хранения, рекомендуется раз в месяц производить осмотр и вручную проворачивать рабочее колесо.

### 8.3 Транспортирование

8.3.1 Условия транспортирования должны соответствовать вышеуказанным условиям хранения группы 6 (ОЖ2) согласно ГОСТ 15150-69.

8.3.2 Условия транспортирования по воздействию механических факторов соответствуют группе С (2) средние, ГОСТ Р 51908-2002.

8.3.3 При транспортировании изделий, исключите возможность перемещения грузов внутри транспортного средства.

8.3.4 При погрузке (выгрузке), используйте подъёмные устройства соответствующие массе и габаритам изделия.

8.3.5 При погрузке (выгрузке) изделия, вилы погрузчика (штабелера) должны выступать за габарит поддона и обеспечивать его устойчивое положение.

8.3.6 Необходимо принять все меры для предотвращения повреждений изделия вследствие неожиданных и неосторожных подъёмов и опусканий.



**ПРИ ПЕРЕМЕЩЕНИИ, ИСПОЛЬЗУЙТЕ ТОЛЬКО ПРЕДУСМОТРЕННЫЕ ТОЧКИ КРЕПЛЕНИЯ ГРУЗА И УБЕДИТЕСЬ, ЧТО ВЕС ГРУЗА РАСПРЕДЕЛЁН РАВНОМЕРНО. ЗАПРЕЩАЕТСЯ НАХОДИТЬСЯ ПОД ПЕРЕМЕЩАЕМЫМ ГРУЗОМ!**

8.3.7 При подъёме и перемещении изделия, избегайте ударов, которые могут понизить его эффективность или повредить компоненты.

## 9 Комплект поставки

9.1 В комплект поставки входит:

- вентилятор;
- паспорт на изделие;
- паспорт на электродвигатель (только для взрывозащищённых исполнений).

## 10 Техническое обслуживание

10.1 Для обеспечения надёжной и эффективной работы изделия, повышения его долговечной службы своевременно проводите техническое обслуживание в соответствии с таблицей 10.1.

Таблица 10.1 – Периодичность технического обслуживания.

Проводимые работы	ТО-1	ТО-2	ТО-3
	каждые 500 ч. или 1 мес.	каждые 2000 ч. или 6 мес.	каждые 5000 ч. или 12 мес.
Контроль надёжности заземления и отсутствия пробоя на корпус вентилятора и электродвигателя	✓	✓	✓
Осмотр креплений вентилятора, целостности ограждений, защитных конструкций и отсутствия посторонних предметов в рабочей зоне	✓	✓	✓
Осмотр соединений к воздуховодам (наличие механических повреждений, целостность гибких вставок, негерметичность уплотнений)	✓	✓	✓
Осмотр соединений корпуса (при необходимости восстановите, подтяните резьбовые соединения)	✓	✓	✓
Проверка работы автоматики и измерение силы тока электродвигателя по фазам (значение не выше, указанного на корпусе электродвигателя)	✓	✓	✓
Осмотр креплений двигателя, рамы и рабочего колеса		✓	✓
Очистка корпуса вентилятора и двигателя от загрязнений		✓	✓
Измерение сопротивления изоляции кабелей питания электродвигателя. При напряжении мегомметра 1000В, оно должно быть не менее 0,5 МОм		✓	✓
Измерение температуры нагрева подшипников двигателя (измерения производите пирометром. Температура не более 80°C)		✓	✓
Измерение уровня вибрации (средняя квадратическая виброскорость не более 6,3 мм/с)		✓	✓
Осмотр внешнего лакокрасочного покрытия, обновление (при необходимости)			✓
Осмотр креплений проводов и силового кабеля			✓
Осмотр и очистка рабочего колеса от загрязнений			✓
Проверка вращения рабочего колеса (отсутствие посторонних шумов и заеданий)			✓

10.2 Техническое обслуживание производите спустя первые 48 часов работы по форме ТО-1 и далее, с периодичностью, указанной в таблице 10.1.

10.3 Пользователь (Покупатель) или специализированная организация обязаны вести учёт технического обслуживания.

10.4 Некорректность заполнения журнала учёта технического обслуживания, а равно его заполнение не уполномоченным лицом, а равно с нарушением периодичности проведения технического обслуживания может являться причиной для отказа в проведении гарантийного ремонта.

10.5 В случае предъявления рекламаций, необходимо предоставить поставщику копию документа учёта технического обслуживания изделия.

10.6 Объем и необходимость текущего и капитального ремонта определяется пользователем.

## 11 Гарантии изготовителя

11.1 Гарантийный срок указан в паспорте на изделие.

11.2 Гарантийный срок действителен при соблюдении Покупателем правил транспортирования, хранения, монтажа, условий категории размещения и условий эксплуатации.

11.3 Переконсервация не продлевает гарантийный срок.

11.4 Завод-изготовитель не несет гарантийных обязательств в отношении дефектов, обнаруженных пользователем в пределах гарантийного срока, в следующих случаях:

- при наличии дефектов возникших по вине Покупателя или Перевозчика;
- при несоблюдении требований действующей эксплуатационной документации;
- самостоятельного внесения изменений в конструкцию;
- при отсутствии паспорта на электродвигатель (для взрывозащищенных исполнений);
- при нарушении правил транспортирования, хранения, монтажа, условий категории размещения и условий эксплуатации;
- при эксплуатации неквалифицированным персоналом;
- при эксплуатации вентилятора без обеспечения защиты от короткого замыкания;
- при эксплуатации вентилятора без пусковой и защитной аппаратуры (исключение вентиляторы предназначенные для дымоудаления);
- при отсутствии записи в журнале технического обслуживания.

11.5 Гарантийный ремонт состоит в выполнении работ, связанных с устранением возможных недостатков изделия для использования такого изделия по назначению в течение гарантийного срока. Устранение недостатков осуществляется посредством замены составляющих или ремонта изделия.

11.6 Гарантийный ремонт изделия не включает: техническое обслуживание, монтаж/демонтаж, настройку, транспортные расходы для перемещения изделия и специалистов сервиса к месту проведения ремонта и обратно.

11.7 При необходимости Поставщик имеет право запрашивать дополнительную информацию у Покупателя (представителя Покупателя).

## 12 Сертификация

12.1 Изделия сертифицированы в установленном порядке.

12.2 С актуальными сертификатами Вы можете ознакомиться на сайте: <https://rowen.ru/downloads/certifications/>

## 13 Утилизация

13.1 По истечении срока службы изделия, необходимо изъять его из эксплуатации и утилизировать, чтобы предотвратить использование не по назначению и повторное использование его комплектующих.

13.2 Во время демонтажа руководствуйтесь требованиями и предупреждениями, представленными в разделе «Меры безопасности».

13.3 Утилизация проводится в соответствии с нормами и стандартами, установленными в Вашем регионе.

13.4 В составе изделия драгоценные металлы отсутствуют.



**ПРОИЗВОДИТЕЛЬ НЕ НЕСЕТ ОТВЕТСТВЕННОСТИ ЗА ВОЗМОЖНЫЙ УЩЕРБ ЛЮДЯМ ИЛИ ИМУЩЕСТВУ В СЛУЧАЕ ИСПОЛЬЗОВАНИЯ ИЗДЕЛИЯ НЕ ПО НАЗНАЧЕНИЮ ИЛИ ПО ИСТЕЧЕНИИ СРОКА СЛУЖБЫ**

## 14 Сведения о рекламациях

14.1 При нарушении Покупателем правил транспортирования, хранения, монтажа и эксплуатации изделия, претензии по качеству не принимаются.

14.2 Подписание отгрузочных и товаросопроводительных документов Покупателем (уполномоченным представителем Покупателя), означает проведение проверки отгружаемого изделия и наличия технической документации в полном объеме в соответствии с настоящим пунктом.

14.3 В случае обнаружения несоответствий по качеству и/или комплектности при приемке поставленного товара, Покупателю необходимо:

- разгрузить и принять изделия на складе Покупателя совместно с перевозчиком;
- составить акт о несоответствии комплектности изделия или о полученных повреждениях. Акт должен быть подписан перевозчиком и Покупателем (представителем Покупателя);
- сделать запись в товарно-транспортных накладных о повреждении/некомплектности изделия и о составлении акта несоответствия;
- направить Поставщику копию составленного двухстороннего акта несоответствия, с описанием сведений о повреждениях или некомплектности, заказным письмом в течение 48 часов (2-х рабочих дней) с момента поставки.



**ЕСЛИ ПОКУПАТЕЛЬ СВОЕВРЕМЕННО НЕ ПРЕДЪЯВИЛ РЕКЛАМАЦИЮ, СЧИТАЕТСЯ, ЧТО ОН ПРИНЯЛ ИЗДЕЛИЕ БЕЗ ПРЕТЕНЗИЙ К ЕГО КАЧЕСТВУ.**

14.4 Претензии по скрытым дефектам принимаются в течение всего гарантийного срока.

14.5 При обнаружении недостатков в гарантийный период эксплуатации оборудования, Покупатель составляет акт о несоответствии и направляет его в адрес поставщика оборудования.

### Контакты отдела сервиса ГК «РОВЕН»

Режим работы	8 (800) 200-93-96
пн-пт 8:00 - 17:00	<a href="mailto:service@rowen.ru">service@rowen.ru</a>



# ЕАС

Произведено ООО «РВЗ»  
для ГК «РОВЕН»  
г. Ростов-на-Дону, ул. Доватора, 150  
☎ 8 (863) 211 93 96  
🌐 [www.rowen.ru](http://www.rowen.ru)