



КЛАПАНЫ ОЗ ПРЯМОУГОЛЬНЫЕ

РУКОВОДСТВО ПО ЭКСПЛУАТАЦИИ

Содержание

1 Описание и работа изделия.....	4
2 Технические характеристики.....	6
3 Меры безопасности.....	11
4 Монтаж.....	12
5 Подключение.....	14
6 Возможные неисправности и способы их устранения.....	15
7 Упаковка, хранение, транспортирование.....	16
8 Комплект поставки.....	17
9 Техническое обслуживание.....	18
10 Гарантии изготовителя.....	19

Настоящее руководство по эксплуатации является основным эксплуатационным документом, содержащим сведения об изделии, его назначении, составе и устройстве, технических характеристиках и мерах безопасности, необходимых для правильной и безопасной эксплуатации. В случае несоблюдения мер безопасности и осуществления работ неквалифицированным персоналом, изделие может представлять опасность для жизни и здоровья человека. Производитель оставляет за собой право, без предварительного уведомления, вносить изменения в конструкцию, комплектацию или технологию изготовления изделия, не ухудшающие его потребительских свойств, с целью улучшения его технических характеристик.

Термины и определения

В настоящем документе используются следующие термины и определения:

Квалифицированный персонал – аттестованный персонал, изучивший действующую эксплуатационную документацию, оборудование и все инструкции прилагаемые к нему, прошедший инструктаж по технике безопасности, подготовленный и выполняющий работы в соответствии с «Правилами технической эксплуатации электроустановок потребителей (ПТЭЭП)» и «Межотраслевыми правилами по охране труда (правилами безопасности) при эксплуатации электроустановок (ПОТ Р М-016-2001)»

Пользователь – собственник, а равно владелец

Работы – монтаж, демонтаж, пусконаладочные работы, обслуживание и ремонт изделия

Специализированная организация – организация, осуществляющая деятельность по монтажу, техническому обслуживанию и ремонту

1 Описание и работа изделия

1.1 Назначение изделия

Клапан противопожарный ОЗ (далее «изделие» или «клапан»), с режимом работы НО (нормально открытые) предназначены для блокирования распространения огня и продуктов горения по воздуховодам, шахтам и каналам систем вентиляции и кондиционирования при пожаре в зданиях и сооружениях различного назначения. Устанавливаются в проемах или в местах прохода указанных систем через противопожарные преграды с нормируемым пределом огнестойкости (противопожарные стены, перегородки и перекрытия). Применение клапанов осуществляется в соответствии с требованиями СП 60.13330-2020, СП 7.13130.2013 и действующими территориальными строительными нормами.

1.2 Исполнение

1.2.1 Клапаны имеют различный предел огнестойкости EI (60, 90, 120, 180).

1.2.2 Климатическое исполнение и категория размещения УЗ или УХЛ2 по ГОСТ 15150-69. Для применения клапана в условиях климатического исполнения УХЛ2, привод клапана оснащается нагревательным элементом (ТЭНом).

1.2.3 Температура окружающей среды:

- для климатического исполнения У от минус 30 °С до плюс 40 °С;

- для климатического исполнения УХЛ от минус 60 °С до плюс 40 °С.

1.2.4 Относительная влажность не должна превышать более 80 % при температуре плюс 20 °С по ГОСТ 15150-69.

1.2.5 Окружающая среда не должна содержать агрессивных паров и газов в концентрациях, разрушающих металлы, лакокрасочные покрытия и изоляцию. Клапаны не подлежат установке в помещениях категорий А и Б по взрывопожароопасности, в системах вентиляции и местах отсоса взрывопожароопасных и агрессивных сред, а также в системах, не подвергающихся очистке от горючих отложений.

1.3 Структура обозначения

Клапан ОЗ-90-НО-500*250(М-Ік/220)-К-СН-М-ТРУ-2и

Клапан ОЗ - наименование клапана противопожарного;

90 - Предел огнестойкости EI, минут (60; 90; 120; 180);

НО - функциональное назначение (НО - нормально открытый; НЗ - нормально закрытый);

500*250 - размеры прямоугольного проходного сечения (L*H), мм;

М-Ік/220 - Параметры электропривода:

М - электромеханический тип привода; Ік - обозначение марки привода: Ік - РОВЕН, ІІк - ВVM, ІІІк - НЕМАН; 220 / 24 - напряжение питания привода, В;

Р - электрический реверсивный тип привода; Ік - обозначение марки привода (Ік - РОВЕН, ІІк - ВVM, ІІІк - НЕМАН; 220 / 24 - напряжение питания привода, В;

ЭМ - электромагнитный тип привода; 220 / 24 - напряжение питания привода, В (в обозначении ЭМ марка привода не указывается).

К - Тип клапана (К - канальный; С - стеновой);

СН - Размещение привода (ВН - внутри клапана; СН - снаружи клапана);

М - указывается только при наличии подогрева привода;

ТРУ - указывается только при наличии терморазмыкающего устройства (только для НО);

2и - при изготовлении в виде кассет указывается исполнение (1и, 2и, 3и).

1.4 Конструкция клапана

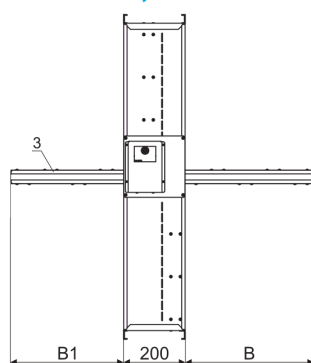
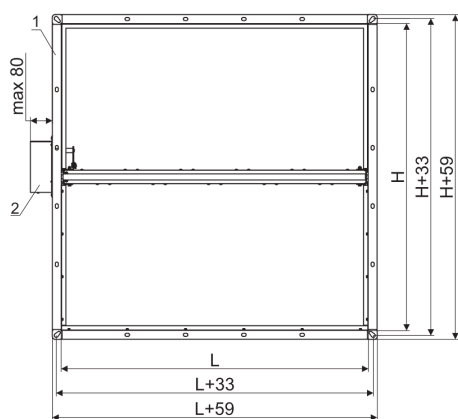
1.4.1 Клапан состоит из оцинкованного корпуса, одной или нескольких заслонок, терморасширяющегося уплотнителя и электропривода.

1.4.2 Клапаны изготавливаются из оцинкованной стали.

2 Технические характеристики

2.1 Габаритные и присоединительные размеры клапанов канального типа

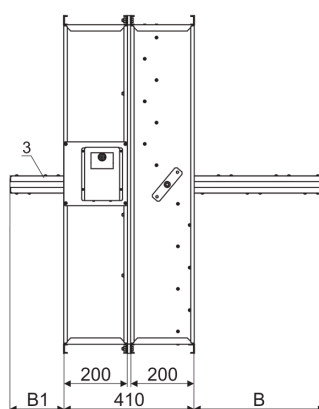
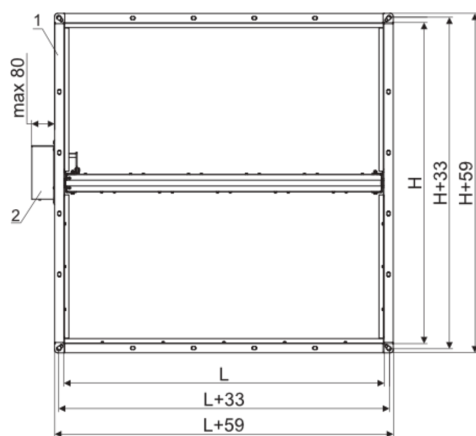
ОЗ-60, ОЗ-90



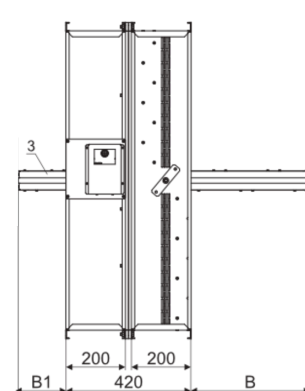
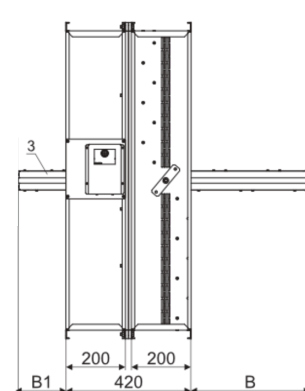
- 1 – электропривод;
- 2 – корпус клапана;
- 3 – заслонка;
- L – ширина внутреннего сечения, мм;
- H – высота внутреннего сечения, мм;
- B, B1 – вылет заслонки за корпус, мм

H, мм	100	150	200	250	300	350	400	450	500	550	600	650	700	750	800	850	900	950	1000
B, мм	0	0	20	45	70	90	115	140	170	195	215	240	265	290	315	345	370	395	420
B1, мм	0	0	0	0	20	50	75	100	125	150	175	200	225	250	275	300	325	350	375

ОЗ-120



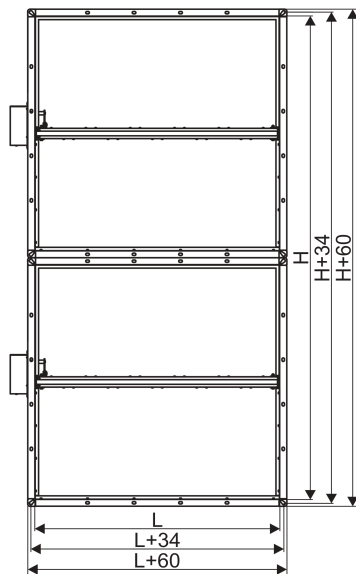
ОЗ-180



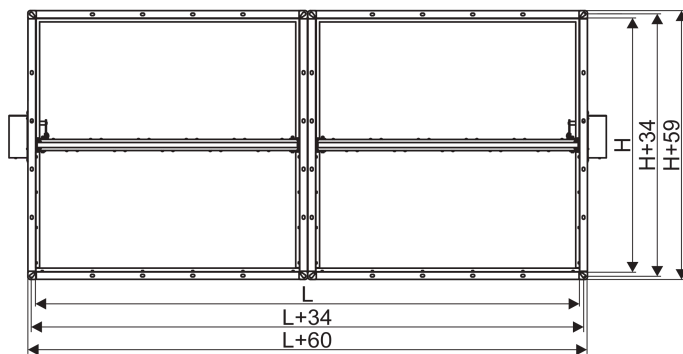
1 – электропривод; 2 – корпус клапана; 3 – заслонка;

L – ширина внутреннего сечения, мм; H – высота внутреннего сечения, мм; B, B1 – вылет заслонки за корпус, мм

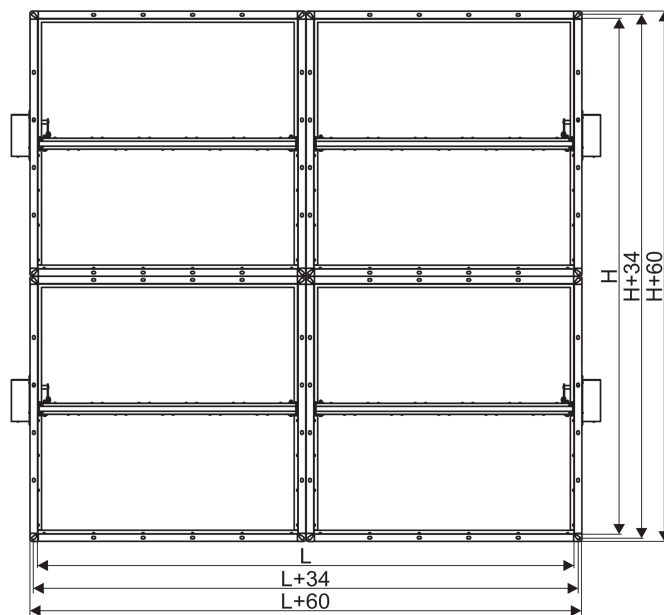
H, мм	100	150	200	250	300	350	400	450	500	550	600	650	700	750	800	850	900	950	1000
B, мм	0	0	10	35	60	85	110	135	160	185	210	235	260	285	310	335	360	385	410
B1, мм	0	0	0	0	0	0	0	0	0	0	0	0	10	35	60	85	110	135	160



Кассетное исполнение - 1и



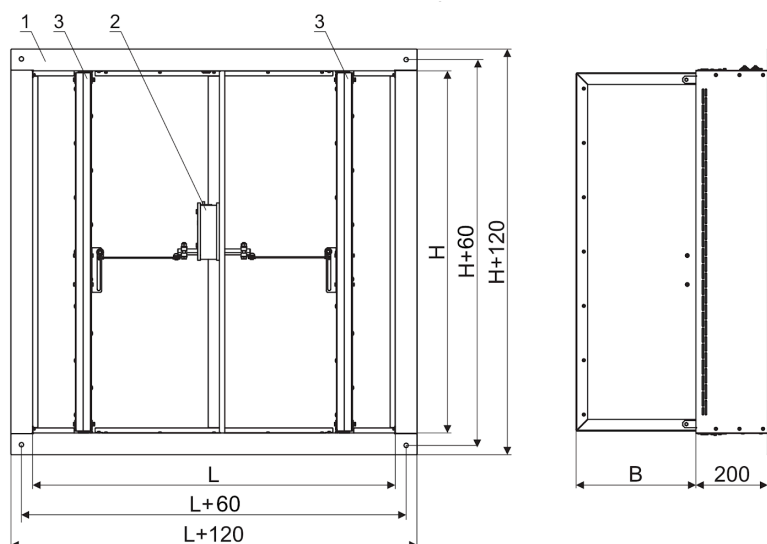
Кассетное исполнение - 2и



Кассетное исполнение - 3и

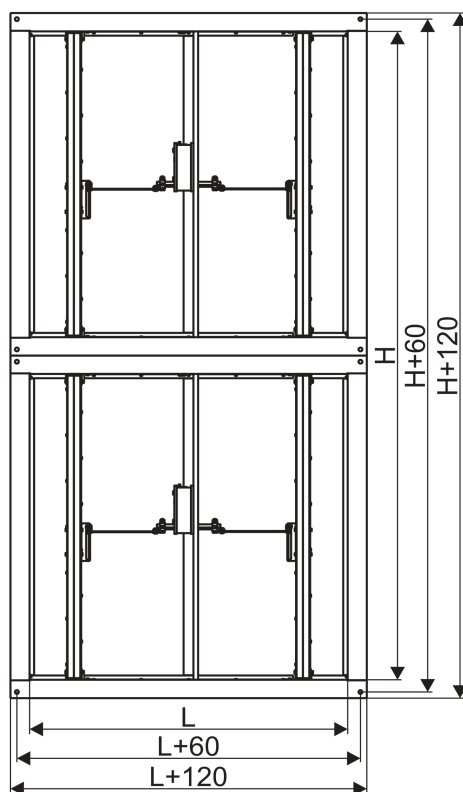
П р и м е ч а н и е – информация носит справочный характер и демонстрирует отображение информации в электронном руководстве по эксплуатации. Актуальные данные отражены в электронном руководстве по эксплуатации на конкретное приобретенное изделие.

2.2 Габаритные и присоединительные размеры клапанов ОЗ стенового типа

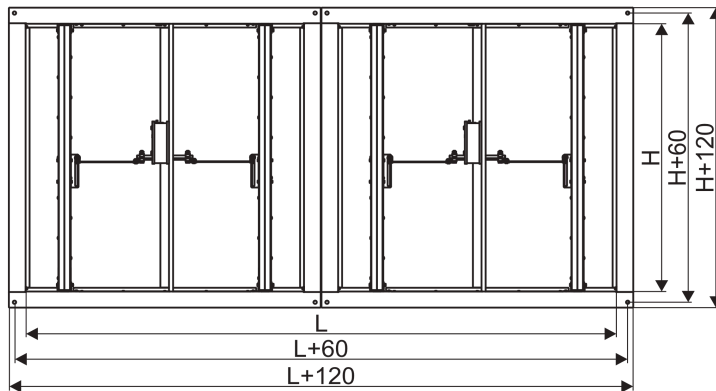


- 1 – электропривод;
- 2 – корпус клапана;
- 3 – заслонка;
- L – ширина внутреннего сечения, мм;
- H – высота внутреннего сечения, мм;
- B – вылет заслонки за корпус, мм

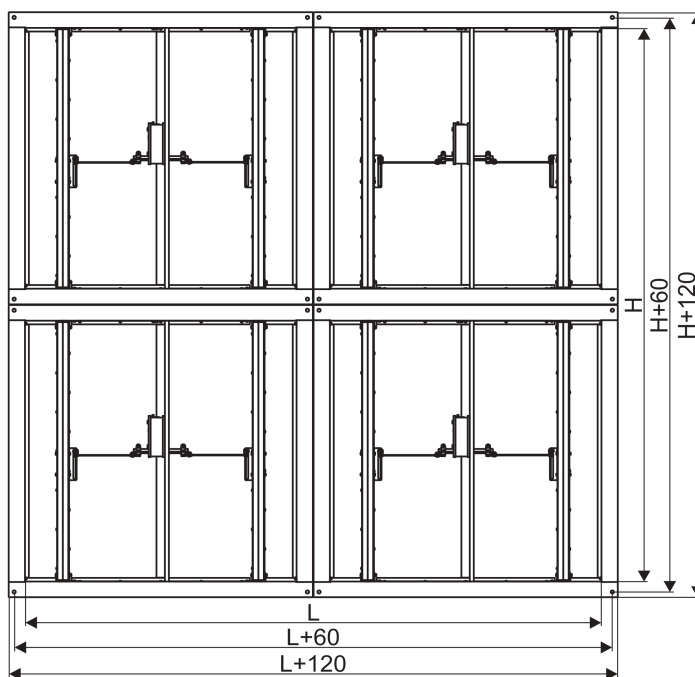
L, мм	250	300	350	400	450	500	550	600	650	700	750	800	850	900	950	1000
Вылет B, мм	0	0	10	35	60	85	110	135	160	185	210	235	260	285	310	335
кол-во заслонок n, шт	1	1	1	1	1	1	1	2	2	2	2	2	2	2	2	2



Кассетное исполнение - 1и



Кассетное исполнение - 2и



Кассетное исполнение - 3и

2.3 Технические характеристики используемых электроприводов

Обозначение	Бренд	Модель	Момент, Нм	Напряжение, В	Потребляемая мощность, Вт вращение/пк ой	Управление	Время поворота, с	Электрическая схема
P-Iк/24	POBEH	RLE10-24S(H)	10	24	5,0/0,5	2-х/3-х позиционное	<45	RLE10-24S(H)
P-Iк/220	POBEH	RLE10-220S(H)	10	220	5,0/0,5	2-х/3-х позиционное	<45	RLE10-220S(H)
P-IIк/24	BVM	BLE24-10	10	24	5/1	2-х/3-х позиционное	<45	BLE24-10
P-IIк/220	BVM	BLE230-10	10	230	5/1	2-х/3-х позиционное	<45	BLE230-10
P-IIIк/24	HEMAH	BLE24-10	10	24	5/1	2-х/3-х позиционное	<30	BLE24-10
P-IIIк/220	HEMAH	BLE230-10	10	230	5/1	2-х/3-х позиционное	<30	BLE230-10
M-Iк/24	POBEH	RLF03-24S(H)	3	24	5,0/3,0	2-х позиционное	<75 (пружина <25)	RLF03-24S(H) , RLF05-24S(H)
M-Iк/24	POBEH	RLF05-24S(H)	5	24	5,0/3,0	2-х позиционное	<70 (пружина <20)	RLF03-24S(H) , RLF05-24S(H)
M-Iк/220	POBEH	RLF03-220S(H)	3	220	5,0/3,0	2-х позиционное	<75 (пружина <25)	RLF03-220S(H) , RLF05-220S(H)
M-Iк/220	POBEH	RLF05-220S(H)	5	220	5,0/3,0	2-х позиционное	<70 (пружина <20)	RLF03-220S(H) , RLF05-220S(H)
M-IIк/24	BVM	BLF24-03	3	24	5/3	2-х позиционное	<75 (пружина <25)	BLF24-03 , BLF24-05
M-IIк/24	BVM	BLF24-05	5	24	5/3	2-х позиционное	<70 (пружина <20)	BLF24-03 , BLF24-05
M-IIк/220	BVM	BLF230-03	3	230	5/3	2-х позиционное	<75 (пружина <25)	BLF230-03 , BLF230-05
M-IIк/220	BVM	BLF230-05	5	230	5/3	2-х позиционное	<70 (пружина <20)	BLF230-03 , BLF230-05
M-IIIк/24	HEMAH	BLF24-5	5	24	5/2,5	2-х позиционное	<70 (пружина <20)	BLF24-5
M-IIIк/220	HEMAH	BLF230-5	5	230	5/2,5	2-х позиционное	<70 (пружина <20)	BLF230-5
ЭМ/24	Sputnik	ЭМП18К-24	4	24	350/-	-	60	ЭМП18К , ЭМП23
ЭМ/220	Sputnik	ЭМП18К-230	4	220	30/-	-	60	ЭМП18К , ЭМП23
ЭМ/24	Sputnik	ЭМП23-24	4	24	100/-	-	60	ЭМП18К , ЭМП23
ЭМ/220	Sputnik	ЭМП23-230	4	220	220/-	-	60	ЭМП18К , ЭМП23

П р и м е ч а н и е – информация носит справочный характер и демонстрирует отображение информации в электронном руководстве по эксплуатации. Актуальные данные отражены в электронном руководстве по эксплуатации на конкретное приобретенное изделие.

3 Меры безопасности

3.1 Производитель (Поставщик) не несет ответственности за ненадлежащую работу, любые неисправности, поломку, остановку и последующий простой оборудования, а также за любые возможные убытки покупателя и третьих лиц, включая ущерб жизни и здоровью указанных лиц, возникшие вследствие несоблюдения покупателем, его персоналом и/или другими лицами, допущенными к оборудованию, требований действующей эксплуатационной документации.

3.2 Работы производите в соответствии с «Правилами устройства электроустановок», Главой 1.7 «Заземление и защитные меры электробезопасности».

3.3 К работам допускается только квалифицированный персонал, обладающий соответствующими знаниями и навыками, а также имеющий соответствующую группу по электробезопасности.

3.4 Во время выполнения работ, применяйте средства индивидуальной защиты: костюм для защиты от механических воздействий, ботинки с защитным подноском, а также подходящие для выполняемого типа работ перчатки с покрытием, каску, защитные очки, противошумные наушники/беруши (при необходимости).

3.5 Выполнение работ в свободной одежде с развевающимися элементами запрещено! Снимите с рук часы, кольца (при возможности), браслеты и другие украшения. Длинные волосы соберите и спрячьте под головной убор.

3.6 Не наступайте на изделие или его части.

3.7 Изделие и пусковая аппаратура должны быть заземлены в соответствии с требованиями ГОСТ 12.2.007.0-75. При присоединении или отсоединении кабеля электропитания следует убедиться в том, что заземляющий провод всегда присоединяется в первую очередь, а отсоединяется в последнюю.

3.8 Значение сопротивления между заземляющим выводом и каждой, доступной прикосновению металлической нетоковедущей частью, которая может оказаться под напряжением, не должно превышать 0,1 Ом.

3.9 При выполнении работ, помните об опасности поражения электрическим током (в том числе статическим электричеством). Вероятность травмирования существует даже после прекращения подачи напряжения, всегда перед началом работ, измеряйте напряжение и убедитесь в наличии заземления! Не касайтесь изделия мокрыми или влажными руками.

3.10 Категорически запрещается вносить изменения в конструкцию изделия, а также производить его разборку в объеме, превышающем указанный в действующей эксплуатационной документации.

3.11 Для безопасной и долговечной эксплуатации изделия, регулярно осуществляйте его техническое обслуживание.

4 Монтаж

К РАБОТАМ ДОПУСКАЕТСЯ ТОЛЬКО КВАЛИФИЦИРОВАННЫЙ ПЕРСОНАЛ ПЕРЕД НАЧАЛОМ РАБОТ, ИЗУЧИТЕ РАЗДЕЛ «МЕРЫ БЕЗОПАСНОСТИ!»

4.1 Монтаж клапана начинайте с подготовительных операций, проверки комплектности клапана и соответствия проекту.

4.2 Произведите внешний осмотр клапана. Не допускается эксплуатация изделия при наличии повреждений или дефектов влияющих на его работоспособность или безопасность работы персонала.

СЛЕДУЕТ АККУРАТНО ОБРАЩАТЬСЯ С ПОЛОТНОМ КЛАПАНА ИСКЛЮЧАЯ СИЛЬНЫЕ МЕХАНИЧЕСКИЕ ВОЗДЕЙСТВИЯ

4.3 Определите место монтажа клапана в соответствии с проектной документацией

4.4 Убедитесь, что места для установки клапана достаточно.

4.5 Осмотрите неразъемные соединения и проверьте затяжку болтовых соединений.

4.6 Для предотвращения деформации корпуса и дальнейшего заклинивания для клапанов прямоугольного сечения со стороны более 700 мм укрепите корпус распорками в соответствии с нижепредставленным рисунком.

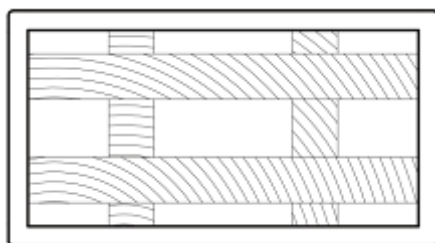


Рисунок 4.1 – Расположение распорок в клапанах со стороной более 700 мм

ПО ЗАВЕРШЕНИЮ МОНТАЖНЫХ РАБОТ, УДАЛИТЕ РАСПОРКИ

НЕ ДОПУСКАЕТСЯ ПОПАДАНИЕ СТРОИТЕЛЬНОГО МУСОРА, КРАСКИ, ПОБЕЛКИ И ДРУГИХ МАТЕРИАЛОВ И ЭЛЕМЕНТОВ ВО ВНУТРЕНнюю ПОЛОСТЬ КЛАПАНА, НА ТОКОПРОВОДЯЩИЕ ЭЛЕМЕНТЫ И ДАТЧИКИ, ТАК КАК ЭТО МОЖЕТ ПРИВЕСТИ К ПОТЕРЕ РАБОТОСПОСОБНОСТИ КЛАПАНА.

4.7 Клапан может быть установлен как в горизонтальном, так и в вертикальном положении, с учетом обеспечения свободного доступа к приводу и люкам обслуживания.

ПРИ МОНТАЖЕ КЛАПАНОВ ОСЬ ЗАСЛОНКИ РАСПОЛАГАЕТСЯ:

- ДЛЯ КАНАЛЬНЫХ - ГОРИЗОНТАЛЬНО

- ДЛЯ СТЕНОВЫХ - ВЕРТИКАЛЬНО

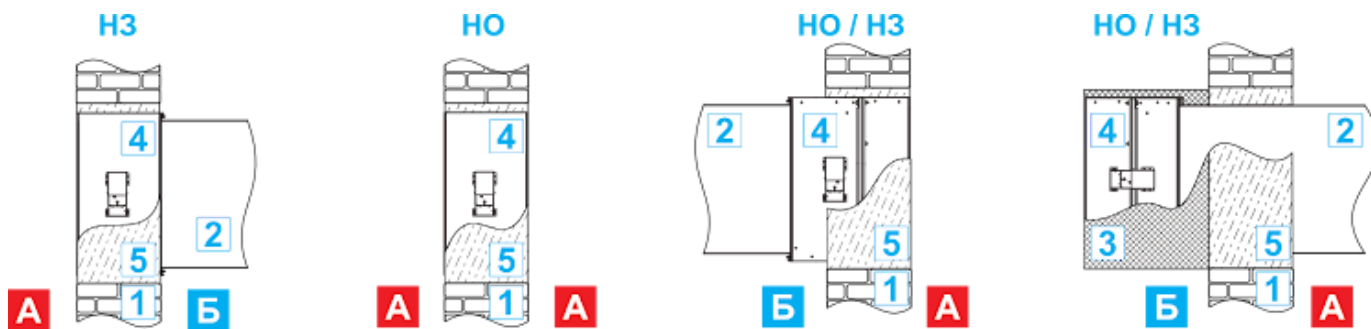
4.8 Клапаны с режимом работы НО устанавливаются:

- непосредственно в проемах строительной конструкции или другой ограждающей конструкции, при этом к устройству подключаются воздухопроводы;

- в некотором отдалении от ограждающих конструкций, но при этом участок воздухопровода от клапана до стены или другого элемента должен обладать пределом огнестойкости не менее чем сам клапан.

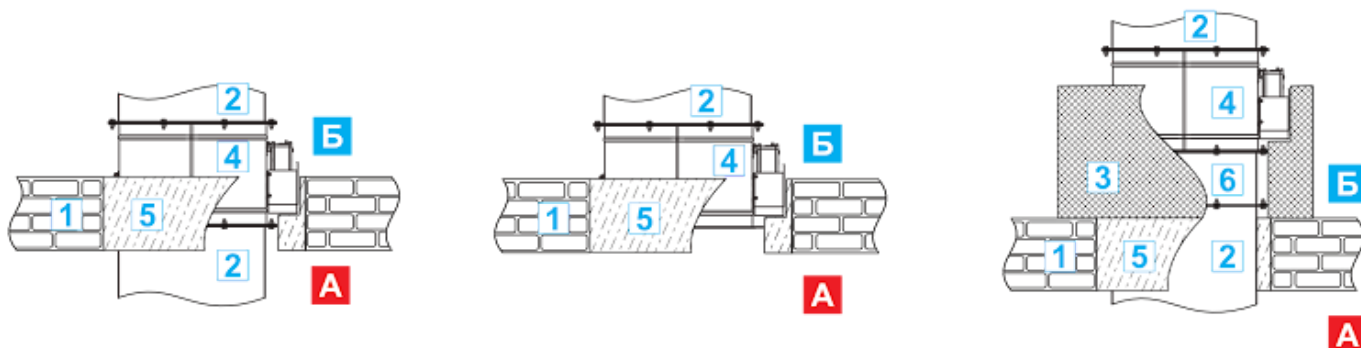
4.9 Клапаны с режимом работы НЗ устанавливаются в стеновую конструкцию с требуемым уровнем огнестойкости, а внешняя часть, которая видна из помещения, может быть закрыта декоративными решётками или другими элементами.

4.10 Клапаны монтируются в проёмах строительной конструкции с расположением привода в смежном помещении, в соответствии с нижепредставленными рисунками.



А – обслуживаемое (пожароопасное) помещение; Б – смежное помещение;
 1 – строительная конструкция с нормированным пределом огнестойкости;
 2 – воздуховод; 3 – наружная огнезащита с нормированным пределом огнестойкости;
 4 – клапан ОЗ; 5 – заделка по регламенту (цементно-песчаный раствор или бетон); 6 – отрезок воздуховода

Рисунок 4.2 – Схема расположения клапанов в вертикальных конструкциях



А – обслуживаемое (пожароопасное) помещение; Б – смежное помещение;
 1 – строительная конструкция с нормированным пределом огнестойкости;
 2 – воздуховод; 3 – наружная огнезащита с нормированным пределом огнестойкости;
 4 – клапан ОЗ; 5 – заделка по регламенту (цементно-песчаный раствор или бетон); 6 – отрезок воздуховода

Рисунок 4.3 – Схема расположения клапанов в горизонтальных конструкциях

ПРИ МОНТАЖЕ ДЕФОРМАЦИЯ КОРПУСА КЛАПАНА НЕ ДОПУСКАЕТСЯ!

4.11 Стяжные скобы рекомендуется устанавливать на фланцы с длиной стороны более 400 мм, с шагом 200-300 мм. Места соединения фланцев герметизируйте огнестойкой лентой или огнестойким герметиком.

4.12 Крепёж законтрите, либо используйте самостопорящийся крепеж.

4.13 По завершении монтажных работ, покройте клапан наружной огнезащитой в зависимости от его месторасположения согласно представленным схемам расположения клапанов.

4.14 По завершении монтажа, осмотрите клапан и убедитесь в отсутствии внутри посторонних предметов.

ПРИ ВЫПОЛНЕНИИ РАБОТ ПОМНИТЕ ОБ ОПАСНОСТИ ПОРАЖЕНИЯ ЭЛЕКТРИЧЕСКИМ ТОКОМ, ИЗМЕРЯЙТЕ НАПРЯЖЕНИЕ И УБЕДИТЕСЬ В НАЛИЧИИ ЗАЗЕМЛЕНИЯ!

П р и м е ч а н и е – информация носит справочный характер и демонстрирует отображение информации в электронном руководстве по эксплуатации. Актуальные данные отражены в электронном руководстве по эксплуатации на конкретное приобретенное изделие.

5 Подключение

К РАБОТАМ ДОПУСКАЕТСЯ ТОЛЬКО КВАЛИФИЦИРОВАННЫЙ ПЕРСОНАЛ ПЕРЕД НАЧАЛОМ РАБОТ, ИЗУЧИТЕ РАЗДЕЛ «МЕРЫ БЕЗОПАСНОСТИ!»

ПРИ ВЫПОЛНЕНИИ РАБОТ, ПОМНИТЕ ОБ ОПАСНОСТИ ПОРАЖЕНИЯ ЭЛЕКТРИЧЕСКИМ ТОКОМ (В ТОМ ЧИСЛЕ СТАТИЧЕСКИМ ЭЛЕКТРИЧЕСТВОМ). ВЕРОЯТНОСТЬ ТРАВМИРОВАНИЯ СУЩЕСТВУЕТ ДАЖЕ ПОСЛЕ ПРЕКРАЩЕНИЯ ПОДАЧИ НАПРЯЖЕНИЯ, ВСЕГДА ПЕРЕД НАЧАЛОМ РАБОТ, ИЗМЕРЯЙТЕ НАПРЯЖЕНИЕ И УБЕДИТЕСЬ В НАЛИЧИИ ЗАЗЕМЛЕНИЯ!

5.1 Заземлите корпус клапана и привод.

5.2 Надежно закрепите все кабели на несущих конструкциях и защитите от внешних воздействий.

5.3 Подключите клапан руководствуясь схемой подключения в зависимости от модели установленного электропривода. При подключении руководствуйтесь схемой подключения указанной на корпусе или в разделе Технические характеристики.

В СЛУЧАЕ НЕСООТВЕТСТВИЯ СПОСОБА ПОДКЛЮЧЕНИЯ ЭЛЕКТРОПРИВОДА ТРЕБОВАНИЯМ ДЕЙСТВУЮЩЕЙ ЭКСПЛУАТАЦИОННОЙ ДОКУМЕНТАЦИИ ЗАВОД-ИЗГОТОВИТЕЛЬ ОТВЕТСТВЕННОСТИ НЕ НЕСЁТ.

6 Возможные неисправности и способы их устранения

ПЕРЕД НАЧАЛОМ РАБОТ ИЗУЧИТЕ РАЗДЕЛ «МЕРЫ БЕЗОПАСНОСТИ»!

Таблица возможных неисправностей, причин и способов их устранения		
Описание отказа, внешнее проявление	Возможная причина отказа	Способы устранения отказа
При включении заслонка/ламели не открываются/закрываются полностью	Наличие посторонних предметов или препятствий во внутренней полости клапана (грязь, строительный мусор, нарушения геометрии корпуса)	Удалите посторонние предметы (монтажные приспособления, инструмент и пр.) или устраните причины, искажающие геометрию
При включении заслонка/ламели неподвижны	Отсутствие напряжения в электрической цепи питания клапана или отсутствие соединения приводной оси заслонки/ламелей с поворотной муфтой привода	Обеспечьте подачу электропитания на управляющие контакты привода или визуально проверьте соединение муфты привода с приводной осью клапана
	Неисправность электропривода	Проверьте соответствие подключения электропривода согласно схеме и обратитесь к поставщику в случае его неисправности
	Обледенение вследствие отказа работоспособности нагревательного элемента (при его наличии)	Проверьте подключение в соответствии со схемой Проверьте целостность нагревательного элемента с помощью мультиметра на обрыв
Посторонние звуки при повороте, заедание по ходу раскрытия	Нарушение плоскостности при монтаже клапана, перекос корпуса, наличие посторонних предметов во внутренней полости клапана	Проверьте нарушения геометрии корпуса клапана (промерьте диагонали, проверьте диаметр в двух/трёх плоскостях), устраните причины перекосов или нарушений геометрии
Наличие вмятин, царапин, незначительных механических повреждений деталей корпуса, присоединительных фланцев и заслонки/ламелей клапана	Внешнее механическое воздействие, удары, нарушения при транспортировке или монтаже	Механическим способом выправьте все выбоины, вмятины и нарушения плоскостности с использованием необходимого слесарного инструмента
Наличие коррозии на внешней поверхности сварных швов и внешней стороне деталей корпуса, заслонки/ламелей	Избыточное содержание химически активного вещества в окружающей атмосфере, механическое нарушение целостности покрытия	Зону повреждения зачистите от посторонних загрязнений и коррозии, нанесите лакокрасочное или порошковое эпоксидное покрытие на повреждённый участок

Примечание - критерии предельных состояний*:

- отказ одной или нескольких составных частей изделия, восстановление или замена которых должна выполняться на предприятии-изготовителе;
- внешние или внутренние повреждения и отказы, после которых восстановление изделия невозможно или экономически нецелесообразно;
- превышение установленного уровня текущих (суммарных) затрат на техническое обслуживание и ремонт или другие признаки, определяющие экономическую нецелесообразность дальнейшей эксплуатации устройства;
- пожар, высокие температуры воздуха, дымовое воздействие на клапан.

* При достижении предельного состояния или завершения срока службы изделие подлежит выводу из эксплуатации, списанию и утилизации.

7 Упаковка, хранение, транспортирование

7.1 Упаковка

7.1.1 Изделия поставляются в упаковке завода-изготовителя. По запросу Покупателя возможна упаковка в деревянные ящики или обрешётку (для обеспечения защиты от повреждения при транспортировке).

7.1.2 Сопроводительная документация должна быть помещена во влагонепроницаемую упаковку.

7.2 Транспортирование

7.2.1 Условия транспортирования – группа 8 (ОЖЗ) согласно ГОСТ 15150-69, с температурой окружающей среды от минус 50 °С до плюс 50 °С, в условиях равных открытым площадкам, в макроклиматических районах с умеренным и холодным климатом в атмосфере любых типов.

7.2.2 Условия транспортирования по воздействию механических факторов соответствуют группе С(2) средние, ГОСТ Р 51908-2002.

7.2.3 При транспортировании, исключите возможность перемещения грузов внутри транспортного средства.

7.2.4 При погрузке (выгрузке), используйте подъемные устройства соответствующие массе и габаритам изделия.

7.2.5 При подъеме и перемещении изделия, избегайте ударов, которые могут понизить его эффективность или повредить компоненты.

7.3 Хранение

7.3.1 Условия хранения – группа 3 (ЖЗ) согласно ГОСТ 15150-69, с температурой окружающей среды от минус 50 °С до плюс 50 °С, в закрытых помещениях с естественной вентиляцией без искусственно регулируемых климатических условий, где колебания температуры и влажности воздуха существенно меньше, чем на открытом воздухе (например, каменные, бетонные, металлические с теплоизоляцией и другие хранилища).

7.3.2 При отрицательной температуре, выдержите изделие в помещении при температуре не ниже плюс 5 °С не менее 12 часов до начала монтажных работ.

8 Комплект поставки

8.1 Комплект поставки:

- клапан в сборе;
- паспорт на изделие.

8.2 Если клапан кассетного исполнения, каждый клапан в составе кассеты комплектуется паспортом.

9 Техническое обслуживание

ПЕРЕД НАЧАЛОМ РАБОТ ИЗУЧИТЕ РАЗДЕЛ «МЕРЫ БЕЗОПАСНОСТИ»!

9.1 Для обеспечения надёжной и эффективной работы изделия, повышения его долговечной службы своевременно проводите техническое обслуживание в соответствии с таблицей технического обслуживания.

9.2 Пользователь (Покупатель) или специализированная организация обязаны вести учёт технического обслуживания.

9.3 Некорректность заполнения журнала учёта технического обслуживания, а равно его заполнение не уполномоченным лицом, а равно с нарушением периодичности проведения технического обслуживания может являться причиной для отказа в проведении гарантийного ремонта.

9.4 В случае предъявления рекламаций, необходимо предоставить поставщику копию документа учёта технического обслуживания изделия.

9.5 Объем и необходимость текущего и капитального ремонта определяется пользователем.

9.6 Периодичность технического обслуживания:

ТО-1: каждые 6 месяцев или каждый месяц для клапанов дымоудаления и клапанов огнезадерживающих;

ТО-2: каждые 12 месяцев или каждые 6 месяцев для клапанов дымоудаления и клапанов огнезадерживающих.

Таблица периодичности технического обслуживания

Проводимые работы	ТО-1	ТО-2
Очистка внешних поверхностей изделия	✓	✓
Осмотр на наличие повреждений и надежности крепления	✓	✓
Проверка работоспособности	✓	✓
Контроль плавности хода (заедания)	✓	✓
Очистка рабочих поверхностей от загрязнений		✓
Осмотр внешнего лакокрасочного покрытия (при наличии) и при необходимости, его восстановление		✓

10 Гарантии изготовителя

10.1 Гарантийный срок указан в паспорте изделия. Переконсервация не продлевает гарантийный срок.

10.2 Производитель не несет гарантийных обязательств в отношении дефектов, обнаруженных в пределах гарантийного срока, в следующих случаях:

- при наличии дефектов возникших по вине Покупателя или Перевозчика;
- при несоблюдении требований действующей эксплуатационной документации;
- самостоятельной разборке и/или внесении изменений в конструкцию;
- при нарушении условий транспортирования, хранения, монтажа, условий эксплуатации;
- при эксплуатации неквалифицированным персоналом;
- при отсутствии записи в журнале технического обслуживания.

10.3 Гарантийный ремонт состоит в выполнении работ, связанных с устранением возможных недостатков изделия для использования такого изделия по назначению в течение гарантийного срока. Устранение недостатков осуществляется посредством замены составляющих или ремонта изделия.

10.4 Гарантийный ремонт изделия не включает: техническое обслуживание, монтаж/ демонтаж, настройку, транспортные расходы для перемещения изделия и специалистов сервиса к месту проведения ремонта и обратно.

10.5 Категорически запрещается вносить изменения в конструкцию изделия, а также производить его разборку в объеме, превышающем указанный в действующей эксплуатационной документации.

10.6 При необходимости Поставщик имеет право запрашивать дополнительную информацию у Покупателя (представителя Покупателя).

10.7 При нарушении Покупателем правил транспортирования, хранения, монтажа и эксплуатации изделия, претензии по качеству не принимаются.

10.8 Подписание отгрузочных и товаросопроводительных документов Покупателем (уполномоченным представителем Покупателя), означает проведение проверки отгружаемого изделия и наличия технической документации в полном объеме в соответствии с настоящим пунктом.

10.9 Претензии по скрытым дефектам принимаются в течение всего гарантийного срока.

10.10 В случае обнаружения несоответствий по качеству и/или комплектности при приемке, Покупателю необходимо:

- разгрузить и принять изделия на складе Покупателя совместно с Перевозчиком;
- составить акт о несоответствии комплектности изделия или о полученных повреждениях. Акт должен быть подписан Перевозчиком и Покупателем (представителем Покупателя);
- сделать запись в товарно-транспортных накладных о повреждении/ некомплектности изделия и о составлении акта несоответствия;
- направить Поставщику копию составленного двухстороннего акта несоответствия, с описанием сведений о повреждениях или некомплектности, заказным письмом в течение 48 часов (2-х рабочих дней) с момента поставки.

ЕСЛИ ПОКУПАТЕЛЬ СВОЕВРЕМЕННО НЕ ПРЕДЪЯВИЛ РЕКЛАМАЦИЮ, СЧИТАЕТСЯ, ЧТО ОН ПРИНЯЛ ИЗДЕЛИЕ БЕЗ ПРЕТЕНЗИЙ К ЕГО КАЧЕСТВУ.

10.11 При обнаружении недостатков в гарантийный период эксплуатации изделия, Покупатель составляет акт о несоответствии и направляет его в адрес Поставщика.

**Произведено ООО «РВЗ» для ГК РОВЕН
г. Ростов-на-Дону, ул. Доватора, 150**

ЕАС