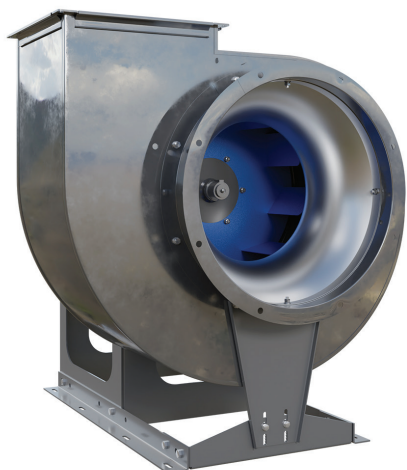


ВЕНТИЛЯТОРЫ РАДИАЛЬНЫЕ СЕРИИ ВР-80-75

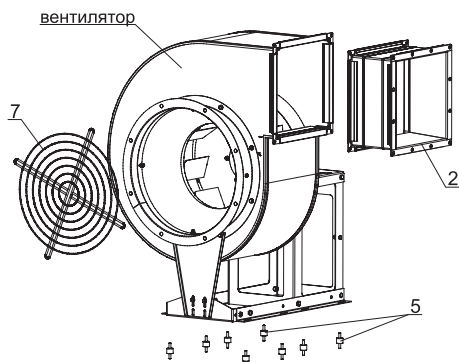
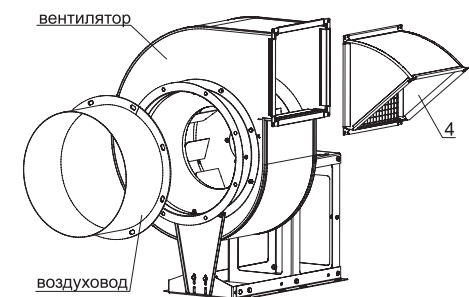
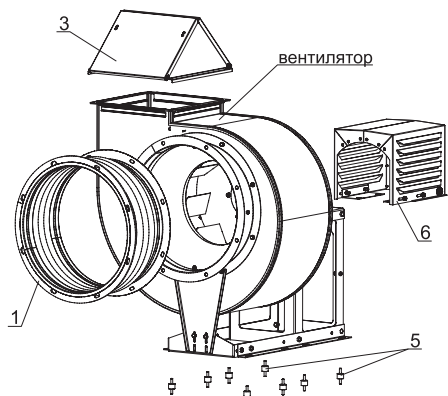


Вентиляторы серии ВР-80-75 представляют собой радиальные вентиляторы с загнутыми назад лопатками специальной формы с рабочим колесом левого или правого вращения.

В зависимости от исполнения такие вентиляторы могут перемещать газы с температурой от $-40\text{ }^{\circ}\text{C}$ до $+80\text{ }^{\circ}\text{C}$.

Вентиляторы выпускаются в общепромышленном исполнении.

ДОПОЛНИТЕЛЬНОЕ ОБОРУДОВАНИЕ ДЛЯ МОНТАЖА РАДИАЛЬНЫХ ВЕНТИЛЯТОРОВ ВР-80-75



№	Наименование	Описание	Стр.
1	Вставка гибкая круглая ВГК-ВР/ВЦ	Вставки гибкие круглые предназначены для предотвращения передачи вибрации от вентилятора к воздуховоду	84
2	Вставка гибкая прямоугольная ВГП-ВР/ВЦ	Вставки гибкие прямоугольные предназначены для предотвращения передачи вибрации от вентилятора к воздуховоду	84
3	Клапан вертикального выброса КВВ-ВР/ВЦ	Клапан вертикального выброса предназначен для защиты выходного фланца вентилятора от атмосферных осадков при угле поворота корпуса вентилятора 0°	86
4	Козырёк защитный Козырек-ВР/ВЦ	Козырек защитный, устанавливают на выходное отверстие для защиты от осадков; установка возможна только при положении корпуса 90 градусов	87
5	Комплект виброизоляторов	Комплект виброизоляторов устанавливают для отсечки вибрационной нагрузки на вентилятор и на фундамент	87
6	Кожух ЭД-ВР/ВЦ	Кожух ЭД предназначен для защиты электродвигателя от попадания осадков при использовании вентилятора на улице	92
7	Решетка защитная Решетка-ВР/ВЦ	Решетка защитная служит для защиты радиальных вентиляторов и систем вентиляции от попадания в них посторонних предметов	90

Примечание: Дополнительное оборудование в стандартную комплектацию не входит.

МАРКИРОВКА

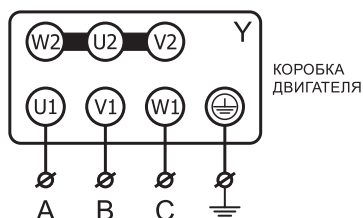
Вентилятор радиальный с загнутыми назад лопатками ВР-80-75, диаметр рабочего колеса 6,3, укомплектован рабочим колесом РН, общепромышленного назначения, мощностью электродвигателя N=2,2 кВт и синхронной частотой вращения рабочего колеса n=1000 об/мин; направление вращения рабочего колеса – левое, под углом ноль градусов, климатическое исполнение У1.

Вентилятор радиальный ВР-80-75-6,3-О-РН-2,2/1000/220-380-Л0-У1

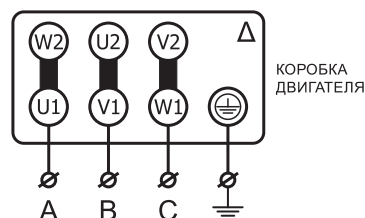
Наименование вентилятора: вентилятор радиальный с загнутыми назад лопатками	
Номер вентилятора - номинальный диаметр рабочего колеса, дм	
Исполнение вентилятора: О - общепромышленное	
Комплектация рабочим колесом РН	
2,2 - мощность электродвигателя, кВт 1000 - частота вращения рабочего колеса, об/мин 220-380 - напряжение питания электродвигателя, В	
Направление вращения рабочего колеса: Л - левое и угол поворота корпуса вентилятора по ГОСТ Р 58641-2019	
Климатическое исполнение и категория размещения по ГОСТ 15150-69	

ЭЛЕКТРИЧЕСКИЕ СХЕМЫ ПОДКЛЮЧЕНИЯ ВЕНТИЛЯТОРОВ В СЕТЬ 380 В

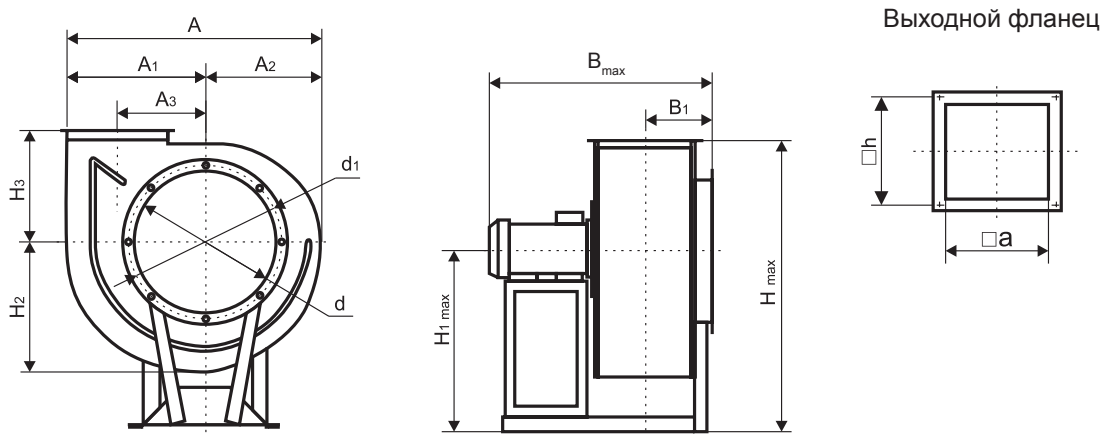
Электрическая схема подключения вентиляторов с номинальным напряжением Δ/Y 220/380В - подключение звездой



Электрическая схема подключения вентиляторов с номинальным напряжением Δ/Y 380/660В-подключение треугольником



* В вентиляторах с номинальным напряжением Δ/Y 380В/660В предусмотрена возможность запуска пониженным напряжением по схеме $Y-\Delta$. Для получения более подробной информации по подключению, обратитесь в отдел технической поддержки.

ГАБАРИТНЫЕ И ПРИСОЕДИНИТЕЛЬНЫЕ РАЗМЕРЫ


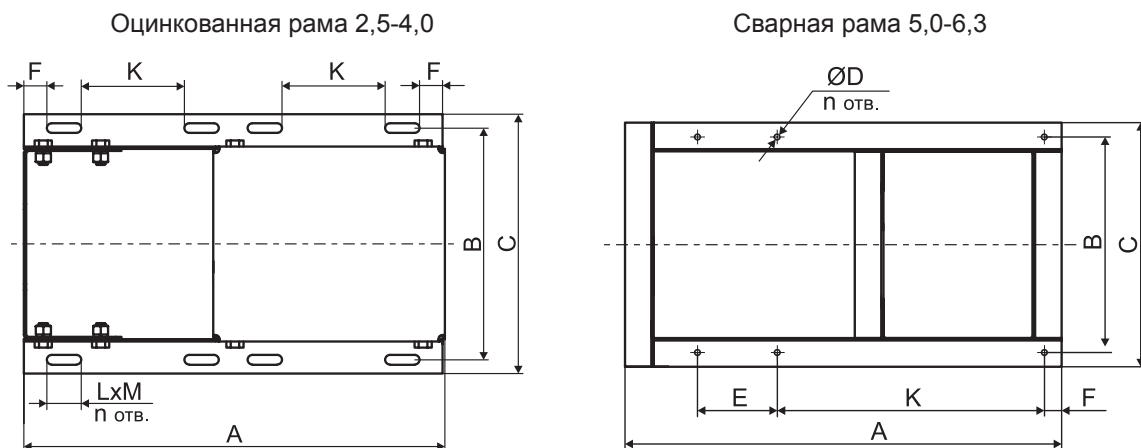
№ вентилятора	Тип электродвигателя	A*				A1	A2	A3	B max	B1	H** max			H1 max	H2	H3	d	d1	a	h
		0°	45°	90°, 270°	135°, 315°						0°	45°	90°							
BP-80-75-2,5	AIP56	440	410	427	542	251	189	163	494	177	509	640	576	306	224	203	250	289	175	194
	AIP63	440	410	427	542	251	189	163	501	177	516	647	583	313	224	203	250	289	175	194
	AIP71	440	410	427	542	251	189	163	509	177	524	655	591	321	224	203	250	289	175	194
BP-80-75-3,15	AIP63	552	514	520	664	315	237	205	552	202	627	792	718	403	278	244	315	349	220,5	240,5
	AIP80	552	514	520	664	315	237	205	569	202	644	809	735	420	278	244	315	349	220,5	240,5
BP-80-75-4,0	AIP63	702	656	650	834	401	301	258	638	232	766	974	889	469	358	297	400	434	280	300
	AIP71	702	656	650	834	401	301	258	643	232	774	982	897	477	358	297	400	434	280	300
	AIP80	702	656	650	834	401	301	258	655	232	783	991	906	486	358	297	400	434	280	300
	AIP100	702	656	650	834	401	301	258	722	232	803	1010	926	506	358	297	400	434	280	300
	AIP112	702	656	650	834	401	301	258	739	232	815	1022	938	518	358	297	400	434	280	300
BP-80-75-5,0	AIP71	877	818	798	1037	501	376	396	752	269	930	1097	1091	561	440	359	500	534	350	379
	AIP80	877	818	798	1037	501	376	396	762	269	939	1106	1100	720	440	359	500	534	350	379
	AIP90	877	818	798	1037	501	376	396	771	269	949	1116	1110	730	440	359	500	534	350	379
	AIP100	877	818	798	1037	501	376	396	781	269	959	1126	1120	590	440	359	500	534	350	379
BP-80-75-6,3	AIP100	1107	1026	993	1288	631	476	404	1061	343	1141	1478	1360	700	554	441	630	665	441	470
	AIP112	1107	1026	993	1288	631	476	404	1073	343	1153	1490	1372	712	554	441	630	665	441	470
	AIP132	1107	1026	993	1288	631	476	404	1093	343	1173	1510	1392	732	554	441	630	665	441	470

* Размер, зависящий от положения корпуса вентилятора.

** Максимальная высота при различных положениях корпуса вентилятора (0°, 45°, 90°).

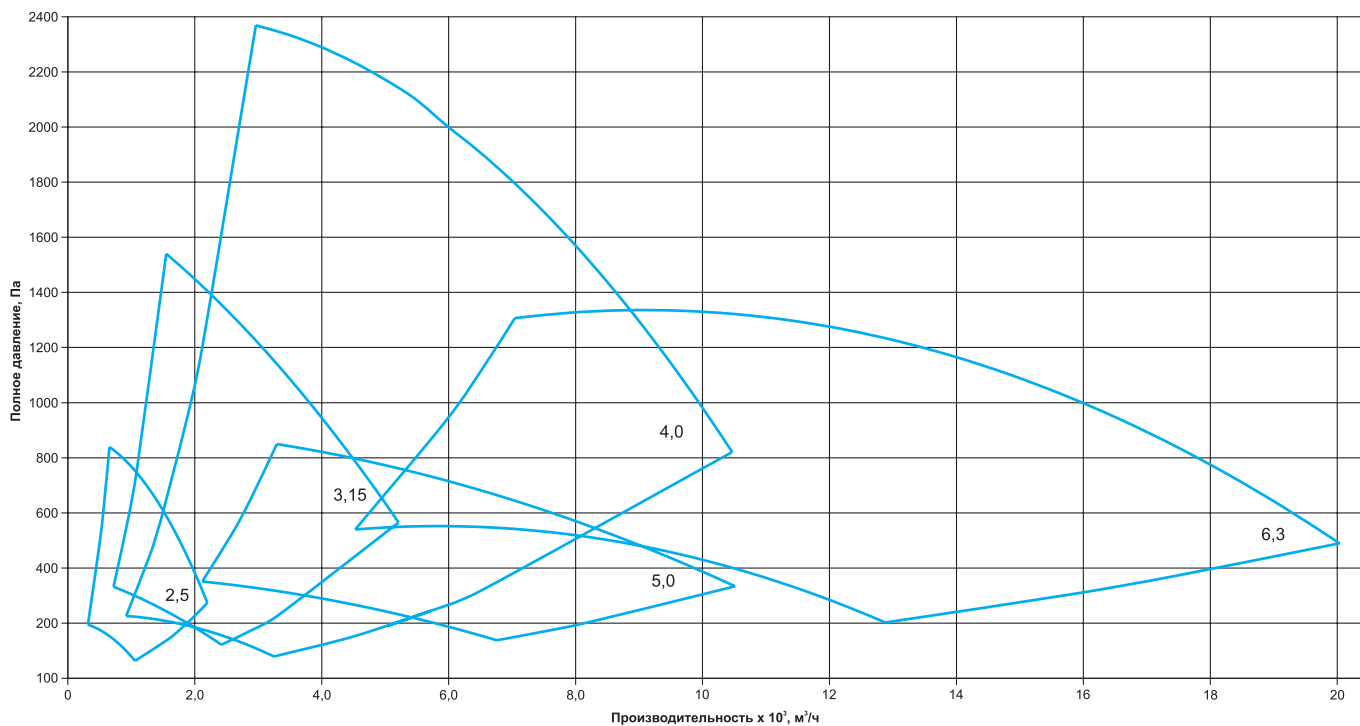
Габаритные размеры Bmax и H1max соответственно зависят от устанавливаемого двигателя. Габаритный размер Hmax зависит от положения корпуса и устанавливаемого двигателя.

Габаритные и присоединительные размеры основания рамы вентиляторов ВР-80-75



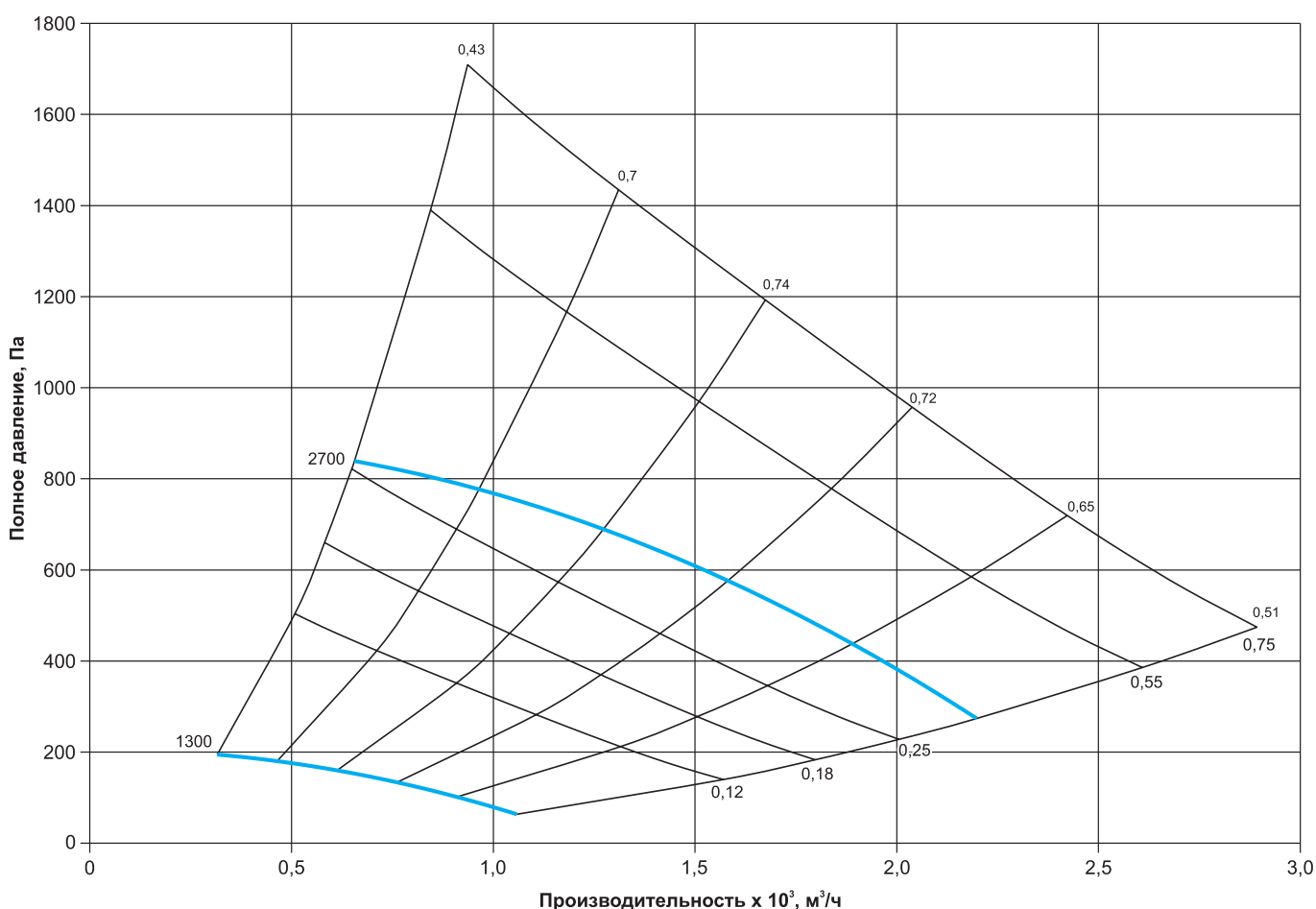
№ вентилятора	Тип электродвигателя	A	B	C	D	E	F	K	L	M	n
ВР-80-75-2,5	АИР56-71	418	292	316	-	-	20	90	30	8,5	8
ВР-80-75-3,15	АИР63-80	445	254	278	-	-	20	90	30	9	8
ВР-80-75-4,0	АИР63-112	570	290	314	-	-	20	163	30	8,5	8
ВР-80-75-5,0	АИР71-100	700	385	435	10	240	100	240	-	-	6
ВР-80-75-6,3	АИР100-132	854	486	546	10	325	100	325	-	-	6

ОБЛАСТЬ АЭРОДИНАМИЧЕСКИХ ПАРАМЕТРОВ



ТЕХНИЧЕСКИЕ ХАРАКТЕРИСТИКИ
Технические характеристики ВР-80-75-2,5

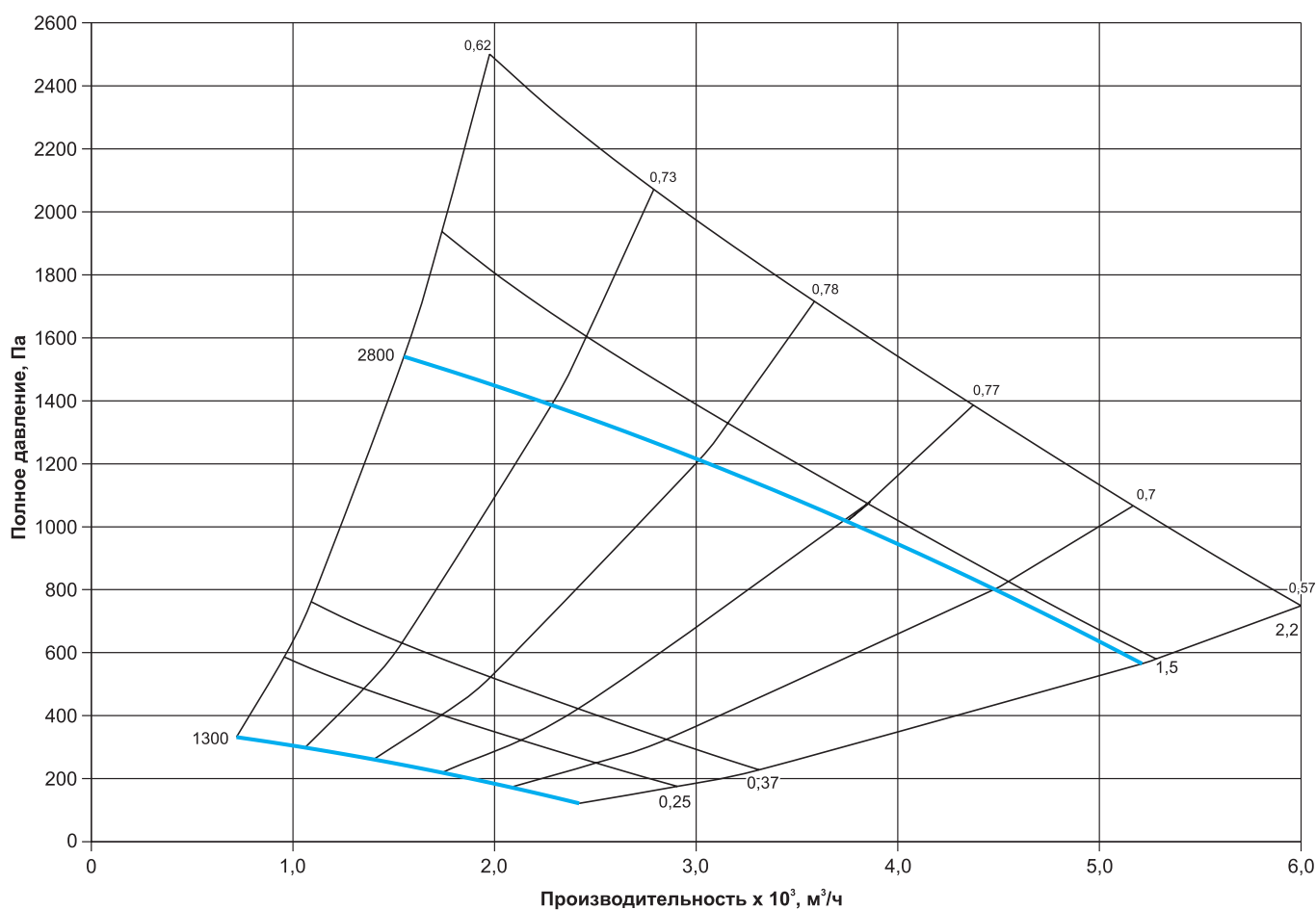
Наименование	Тип электродвигателя	N, кВт	n, об/мин	Ток при 380В, А	Масса тап, кг	Виброопора тип ЕС (А)	
						Кол-во	Тип
ВР-80-75-2,5-О-РН-0,12/1500/220-380	АИР56	0,12	1310	0,55	15,1	4	20*25(А) М6
ВР-80-75-2,5-О-РН-0,18/1500/220-380	АИР56	0,18	1310	0,73	14,9	4	20*25(А) М6
ВР-80-75-2,5-О-РН-0,25/1500/220-380	АИР63	0,25	1320	0,80	16,3	4	20*25(А) М6
ВР-80-75-2,5-О-РН-0,55/3000/220-380	АИР63	0,55	2720	1,43	18,7	4	20*25(А) М6
ВР-80-75-2,5-О-РН-0,75/3000/220-380	АИР71	0,75	2740	1,90	19,7	4	20*25(А) М6

Аэродинамические характеристики ВР-80-75-2,5

Шумовые характеристики ВР-80-75-2,5

Наименование	Уровень звуковой мощности, дБ в октавных полосах частот, Гц								Общий, дБа
	63	125	250	500	1000	2000	4000	8000	
ВР-80-75-2,5-О-РН-0,12/1500/220-380	51	56	63	57	54	50	47	43	66
ВР-80-75-2,5-О-РН-0,18/1500/220-380	51	56	63	57	54	50	47	43	66
ВР-80-75-2,5-О-РН-0,25/1500/220-380	51	56	63	57	54	50	47	43	66
ВР-80-75-2,5-О-РН-0,55/3000/220-380	70	75	82	76	73	69	66	62	85
ВР-80-75-2,5-О-РН-0,75/3000/220-380	70	75	82	76	73	69	66	62	85

Технические характеристики ВР-80-75-3,15

Наименование	Тип электродвигателя	N, кВт	n, об/мин	Ток при 380В, А	Масса max, кг	Виброопора тип ЕС (А)	
						Кол-во	Тип
ВР-80-75-3,15-О-РН-0,25/1500/220-380	АИР63	0,25	1320	0,80	25,7	4	20*25(А) М6
ВР-80-75-3,15-О-РН-0,37/1500/220-380	АИР63	0,37	1320	1,12	26,4	4	20*25(А) М6
ВР-80-75-3,15-О-РН-1,5/3000/220-380	АИР80	1,5	2790	3,48	35,1	4	20*25(А) М6
ВР-80-75-3,15-О-РН-2,2/3000/220-380	АИР80	2,2	2810	4,97	39,1	4	20*25(А) М6

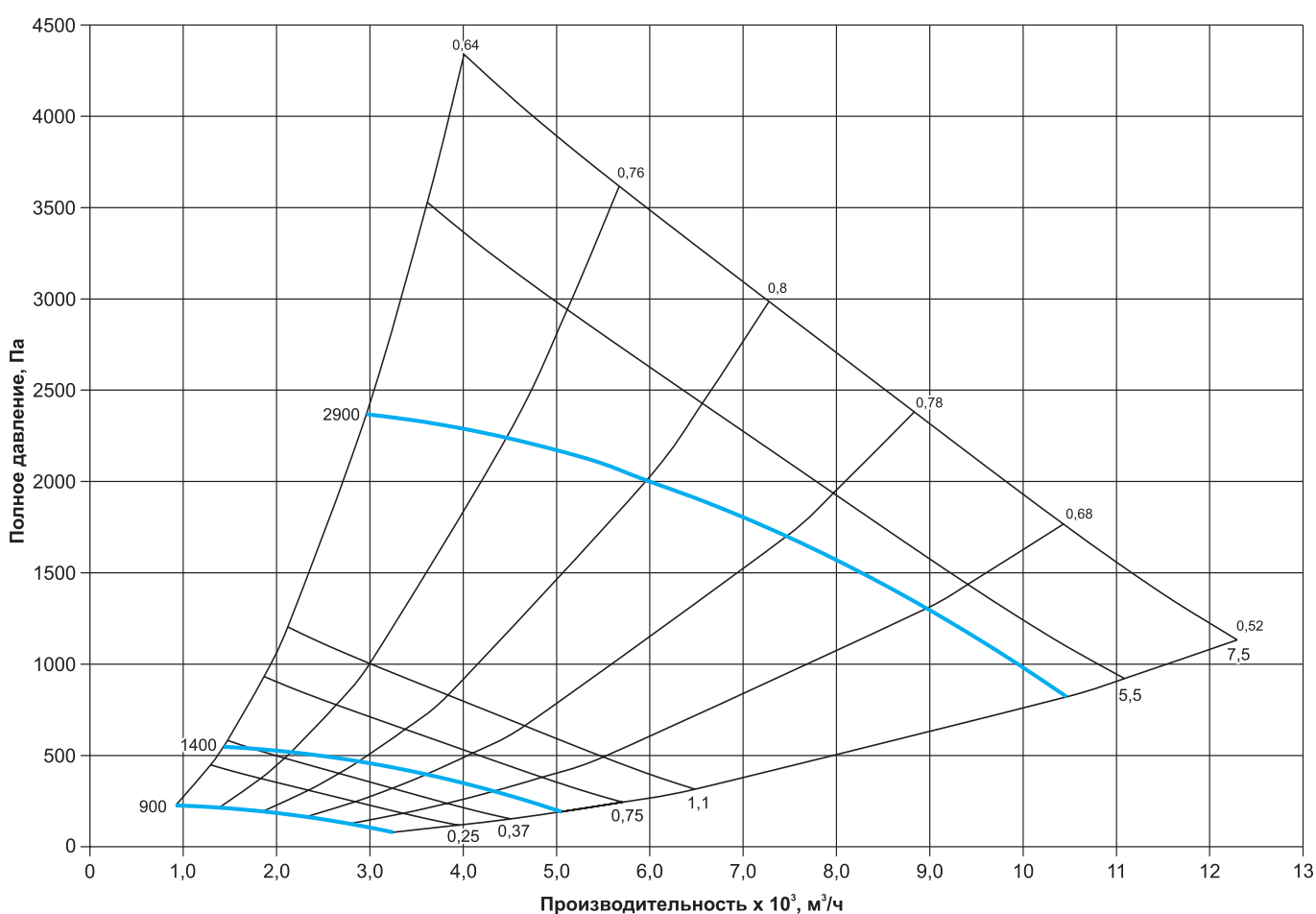
Аэродинамические характеристики ВР-80-75-3,15

Шумовые характеристики ВР-80-75-3,15

Наименование	Уровень звуковой мощности, дБ в октавных полосах частот, Гц								Общий, дБа
	63	125	250	500	1000	2000	4000	8000	
ВР-80-75-3,15-О-РН-0,25/1500/220-380	60	65	72	66	63	59	56	52	75
ВР-80-75-3,15-О-РН-0,37/1500/220-380	60	65	72	66	63	59	56	52	75
ВР-80-75-3,15-О-РН-1,5/3000/220-380	80	85	92	86	83	79	76	72	95
ВР-80-75-3,15-О-РН-2,2/3000/220-380	80	85	92	86	83	79	76	72	95

Технические характеристики ВР-80-75-4,0

Наименование	Тип электродвигателя	N, кВт	n, об/мин	Ток при 380В, А	Масса max, кг	Виброопора тип ЕС (А)	
						Кол-во	Тип
ВР-80-75-4,0-О-РН-0,25/1000/220-380	АИР63	0,25	870	0,98	40,8	4	20*25(А) М6
ВР-80-75-4,0-О-РН-0,37/1000/220-380	АИР71	0,37	910	1,33	44,0	4	20*25(А) М6
ВР-80-75-4,0-О-РН-0,75/1500/220-380	АИР80	0,75	1350	2,14	44,3	4	20*25(А) М6
ВР-80-75-4,0-О-РН-1,1/1500/220-380	АИР80	1,1	1370	2,97	48,4	4	20*25(А) М6
ВР-80-75-4,0-О-РН-5,5/3000/220-380	АИР100	5,5	2850	11,2	69,2	6	20*25(А) М6
ВР-80-75-4,0-О-РН-7,5/3000/220-380	АИР112	7,5	2860	15,1	77,7	6	20*15(А) М6

Аэродинамические характеристики ВР-80-75-4,0



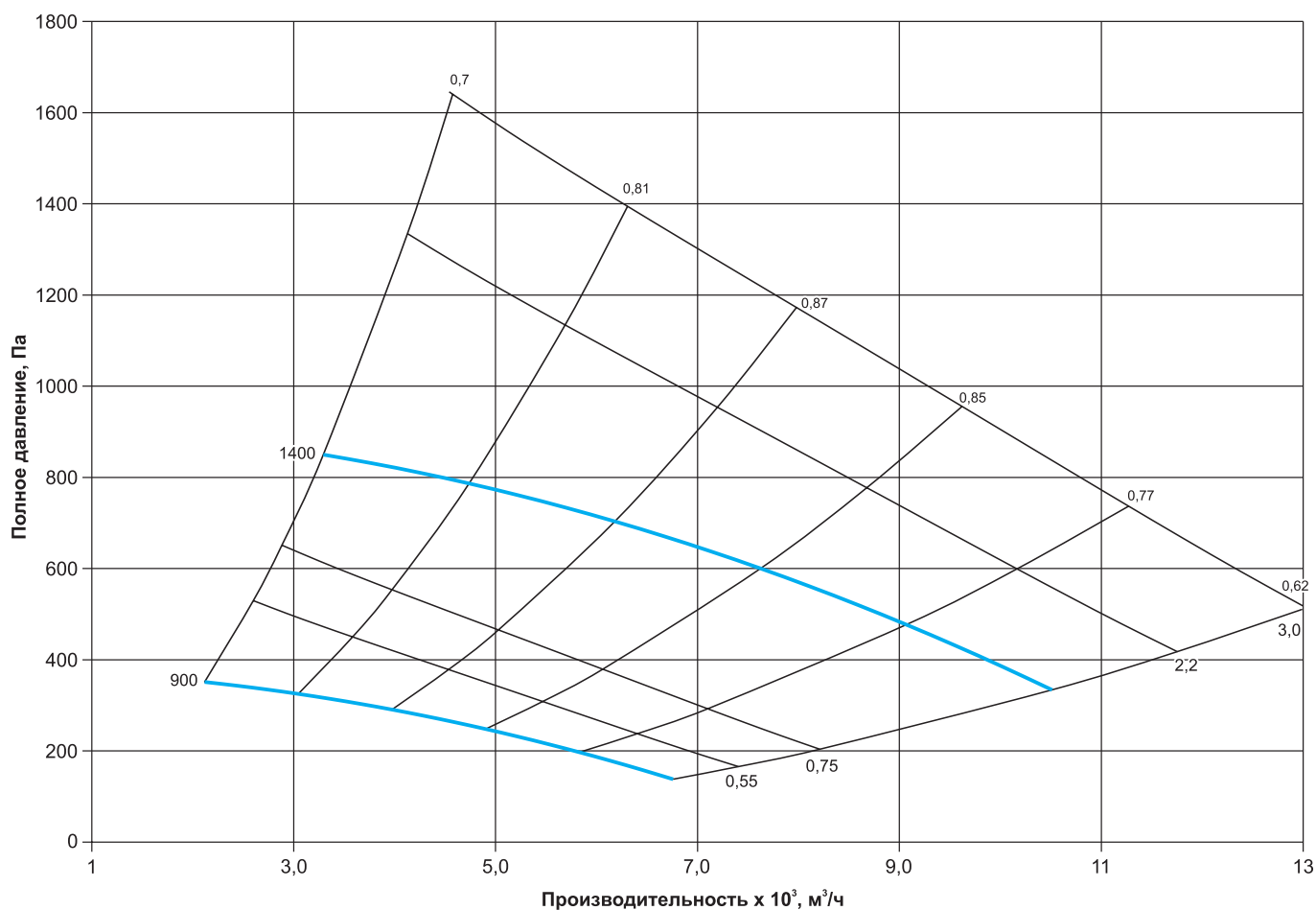
Шумовые характеристики ВР-80-75-4,0

Наименование	Уровень звуковой мощности, дБ в октавных полосах частот, Гц								Общий, дБа
	63	125	250	500	1000	2000	4000	8000	
ВР-80-75-4,0-О-РН-0,25/1000/220-380	58	63	70	64	61	57	54	50	73
ВР-80-75-4,0-О-РН-0,37/1000/220-380	58	63	70	64	61	57	54	50	73
ВР-80-75-4,0-О-РН-0,75/1500/220-380	70	74	81	75	73	69	66	61	84
ВР-80-75-4,0-О-РН-1,1/1500/220-380	70	74	81	75	73	69	66	61	84
ВР-80-75-4,0-О-РН-5,5/3000/220-380	89	93	100	94	92	88	85	80	103
ВР-80-75-4,0-О-РН-7,5/3000/220-380	89	93	100	94	92	88	85	80	103

Технические характеристики ВР-80-75-5,0

Наименование	Тип электродвигателя	N, кВт	n, об/мин	Ток при 380В, А	Масса тах, кг	Виброопора тип ЕС (А)	
						Кол-во	Тип
ВР-80-75-5,0-О-РН-0,55/1000/220-380	АИР71	0,55	910	1,87	66,6	6	20*25(А) М6
ВР-80-75-5,0-О-РН-0,75/1000/220-380	АИР80	0,75	910	2,29	70	6	20*25(А) М6
ВР-80-75-5,0-О-РН-2,2/1500/220-380	АИР90	2,2	1390	5,36	87,3	6	20*15(А) М6
ВР-80-75-5,0-О-РН-3/1500/220-380	АИР100	3	1410	7,12	88,3	6	20*15(А) М6

Аэродинамические характеристики ВР-80-75-5,0



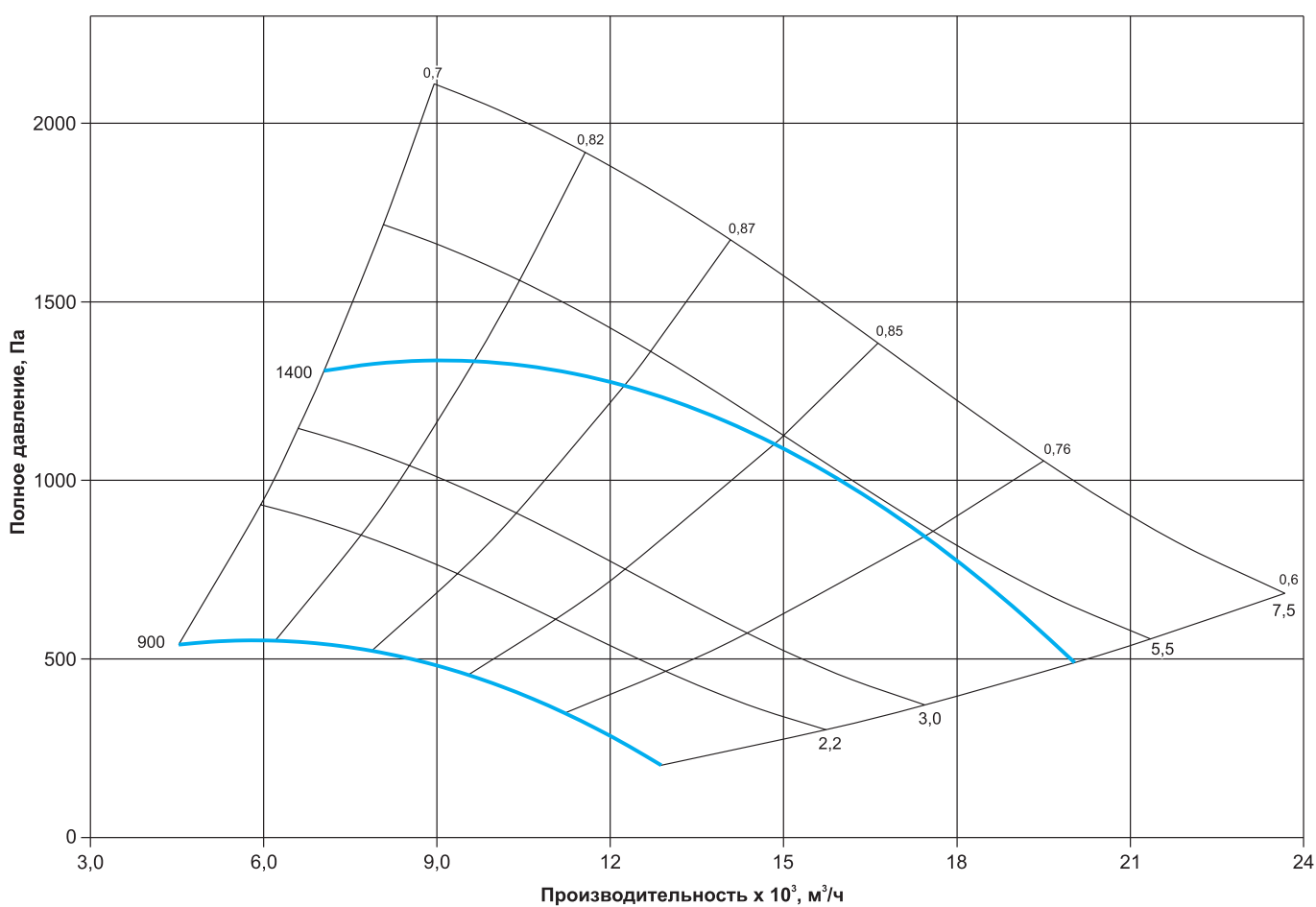
Шумовые характеристики ВР-80-75-5,0

Наименование	Уровень звуковой мощности, дБ в октавных полосах частот, Гц								Общий, дБа
	63	125	250	500	1000	2000	4000	8000	
ВР-80-75-5,0-О-РН-0,55/1000/220-380	66	71	78	72	69	65	62	58	81
ВР-80-75-5,0-О-РН-0,75/1000/220-380	66	71	78	72	69	65	62	58	81
ВР-80-75-5,0-О-РН-2,2/1500/220-380	78	82	89	83	81	77	74	69	92
ВР-80-75-5,0-О-РН-3/1500/220-380	78	82	89	83	81	77	74	69	92

Технические характеристики ВР-80-75-6,3

Наименование	Тип электродвигателя	N, кВт	n, об/мин	Ток при 380В, А	Масса тах, кг	Виброопора тип ЕС (А)	
						Кол-во	Тип
ВР-80-75-6,3-О-РН-2,2/1000/220-380	АИР100	2,2	920	5,79	120	6	25*20(А) М6
ВР-80-75-6,3-О-РН-3/1000/220-380	АИР112	3,0	930	7,31	135	6	25*20(А) М6
ВР-80-75-6,3-О-РН-5,5/1500/220-380	АИР112	5,5	1440	12,10	140	6	25*20(А) М6
ВР-80-75-6,3-О-РН-7,5/1500/380-660	АИР132	7,5	1440	15,80	162,5	6	30*30(А) М8

Аэродинамические характеристики ВР-80-75-6,3



Шумовые характеристики ВР-80-75-6,3

Наименование	Уровень звуковой мощности, дБ в октавных полосах частот, Гц								Общий, дБа
	63	125	250	500	1000	2000	4000	8000	
ВР-80-75-6,3-О-РН-2,2/1000/220-380	75	80	87	81	78	74	71	67	90
ВР-80-75-6,3-О-РН-3/1000/220-380	75	80	87	81	78	74	71	67	90
ВР-80-75-6,3-О-РН-5,5/1500/220-380	87	91	98	92	90	86	83	78	101
ВР-80-75-6,3-О-РН-7,5/1500/380-660	87	91	98	92	90	86	83	78	101