

ВЕНТИЛЯТОРЫ ОСЕВЫЕ СЕРИИ YWF



**серия YWF
с защитной решеткой**



**серия YWF
с фланцами**



**серия YWF
с настенной панелью**

Вентиляторы серии YWF имеют электродвигатели с внешним ротором. Вентиляторы оснащены крыльчаткой с серповидными лопастями, которая имеет динамическую балансировку в двух плоскостях для снижения уровня шума.

Вентиляторы данной серии легко монтируются в стеновые проемы или другие несущие конструкции. Могут использоваться для отвода тепла или обдува различных технологических установок и оборудования.

Стандартное направление вращения лопастей вентиляторов YWF – против часовой стрелки, если смотреть на ротор - всасывание, направление вращения лопастей по часовой стрелке - нагнетание.

Особенности:

- Компактные, малошумные вентиляторы
- Лопасти из углеродистой стали с полимерным покрытием
- Удобный монтаж
- Установка в любом положении
- Ресурс не менее 40 000 часов работы
- Класс защиты электродвигателя IP 54
- Биметаллическая защита двигателя
- Температура перемещаемого воздуха -25...+ 40°C

Дополнительная комплектация



КП



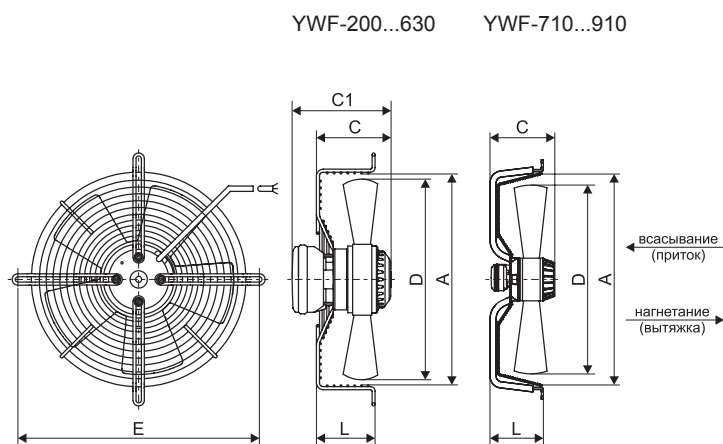
**Регулятор
скорости**



АПД-32

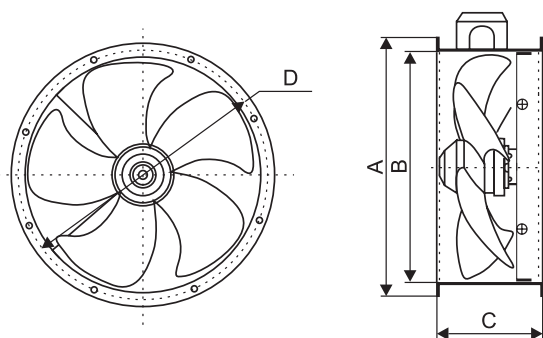
ГАБАРИТНЫЕ И ПРИСОЕДИНИТЕЛЬНЫЕ РАЗМЕРЫ

Габаритные и присоединительные размеры (мм) осевых вентиляторов с защитной решеткой



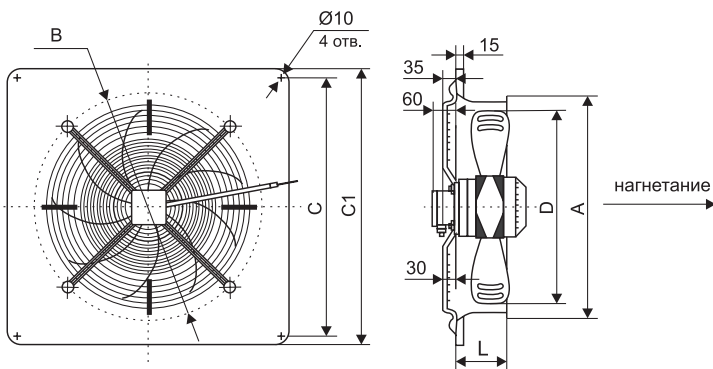
Модель	D	A	C	C1	E	L
YWF(K)-200-Z	195	220	100	126	250	50
YWF(K)2E-250-Z	250	282	102	134	320	75
YWF(K)4E/4D-250-Z	250	282	94	126	320	75
YWF(K)2E/2D-300-Z	300	322	133	158	360	80
YWF(K)4E/4D-300-Z	300	322	114	137	360	75
YWF(K)-350-Z	350	375	133	158	422	80
YWF(K)-400-Z	391	422	136	171	470	90
YWF(K)-450-Z	446	475	158	183	522	90
YWF(K)-500-Z	499	525	141	186	570	90
YWF(K)-550-Z	553	575	156	201	624	100
YWF(K)-630-Z	628	680	181	221	750	100
YWF(K)-710-Z	703	765	272	-	847	210
YWF(K)-800-Z	786	884	275	-	970	226
YWF(K)-910-Z	903	1047	297	-	1075	220

Габаритные и присоединительные размеры (мм) осевых вентиляторов с фланцами



Модель	D	A	B	C
YWF(K)2E-200-ZT	230	250	208	180
YWF(K)2E-250-ZT	285	306	257	180
YWF(K)2E-300-ZT	356	382	317	180
YWF(K)2E-350-ZT	395	417	359	185
YWF(K)2E-400-ZT	438	470	400	193
YWF(K)2E-450-ZT	487	515	460	190
YWF(K)2E-500-ZT	541	570	514	250
YWF(K)2E-550-ZT	605	638	565	250
YWF(K)2E-630-ZT	674	710	644	250

Габаритные и присоединительные размеры (мм) осевых вентиляторов с настенной панелью



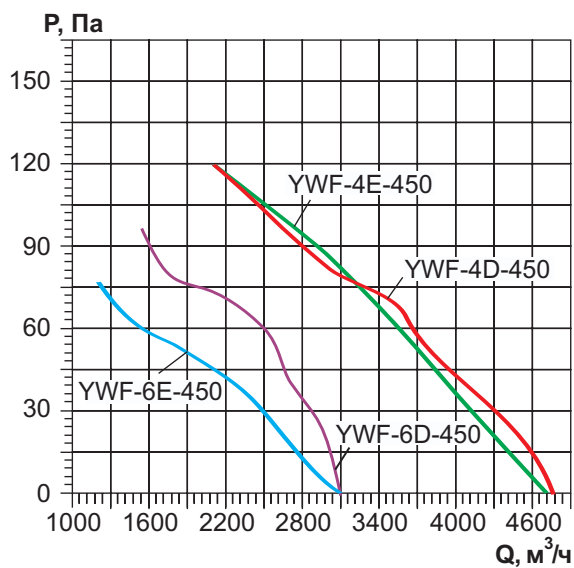
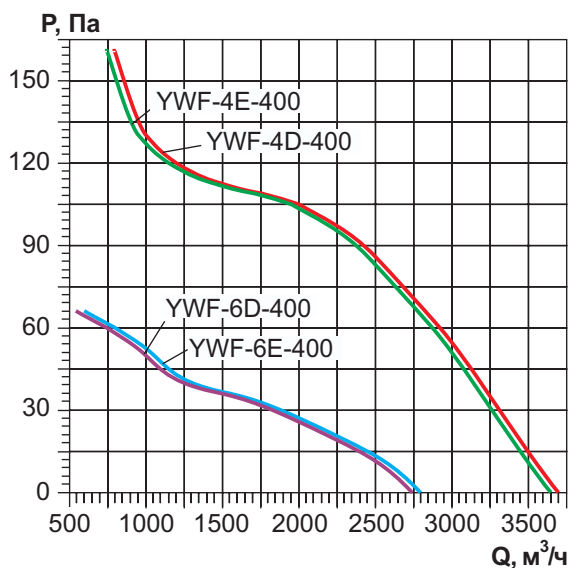
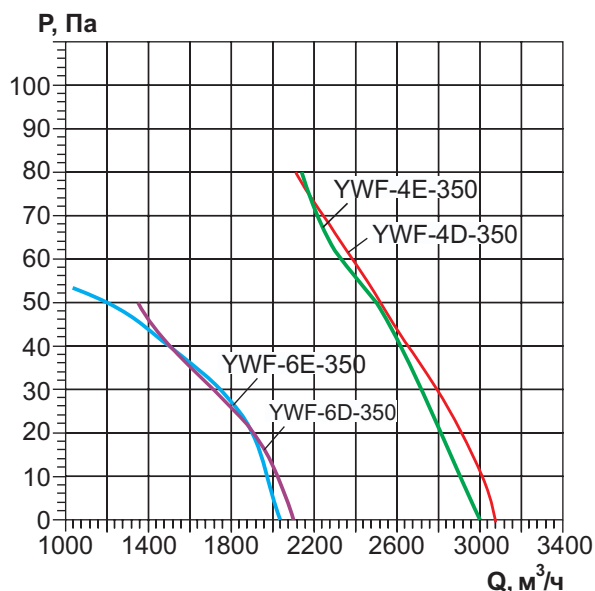
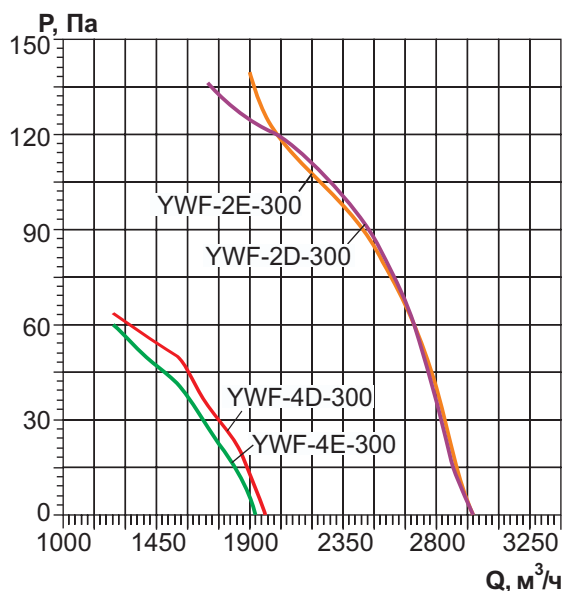
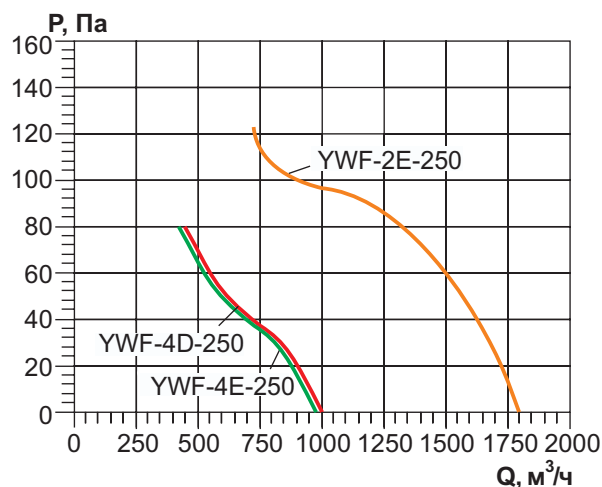
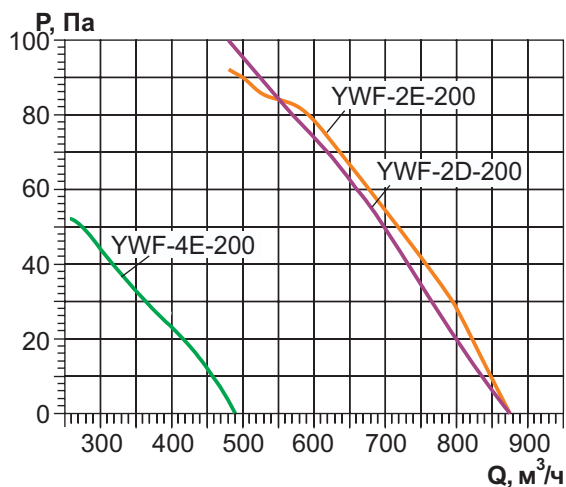
Модель	D	A	B	C	C1	L
YWF(K)-200-ZF	195	203	250	260	312	52
YWF(K)-250-ZF	250	258	320	320	370	55
YWF(K)-300-ZF	300	315	390	380	430	80
YWF(K)-350-ZF	340	360	445	432	485	85
YWF(K)-400-ZF	391	415	530	490	540	100
YWF(K)-450-ZF	430	465	570	535	575	105
YWF(K)-500-ZF	495	501	630	620	655	120
YWF(K)-550-ZF	530	566	684	675	725	135
YWF(K)-630-ZF	628	639	790	750	805	150
YWF(K)-710-ZF	703	710	808	810	850	170
YWF(K)-800-ZF	786	800	985	910	970	210
YWF(K)-910-ZF	903	920	1075	1015	1070	205

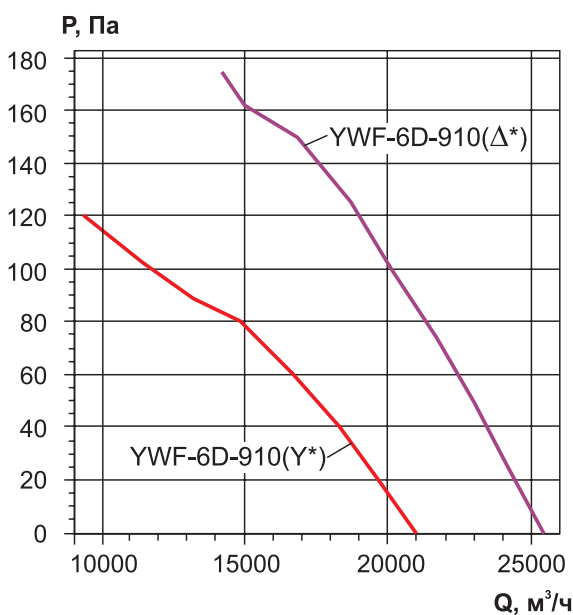
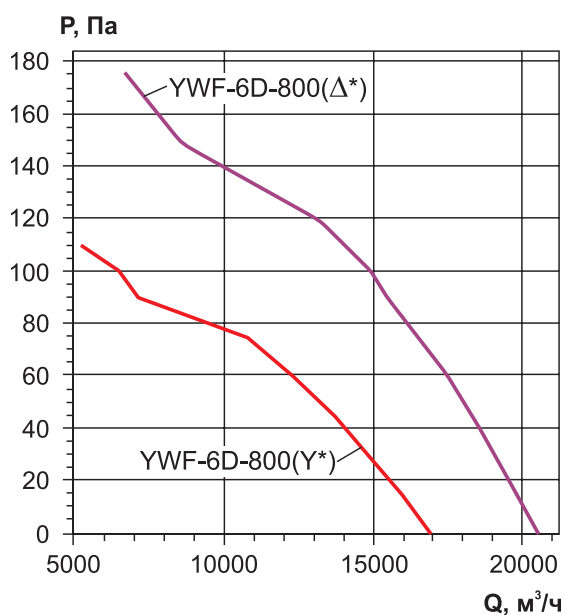
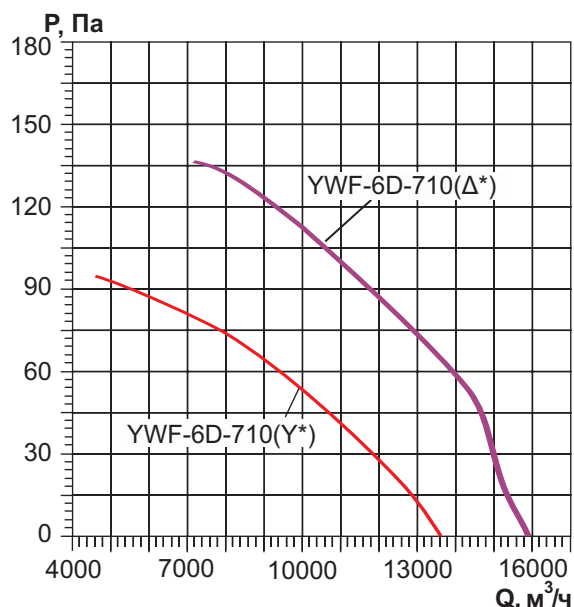
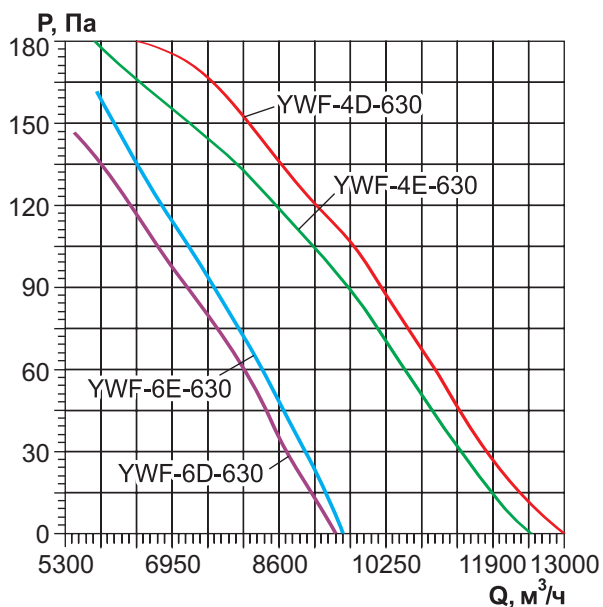
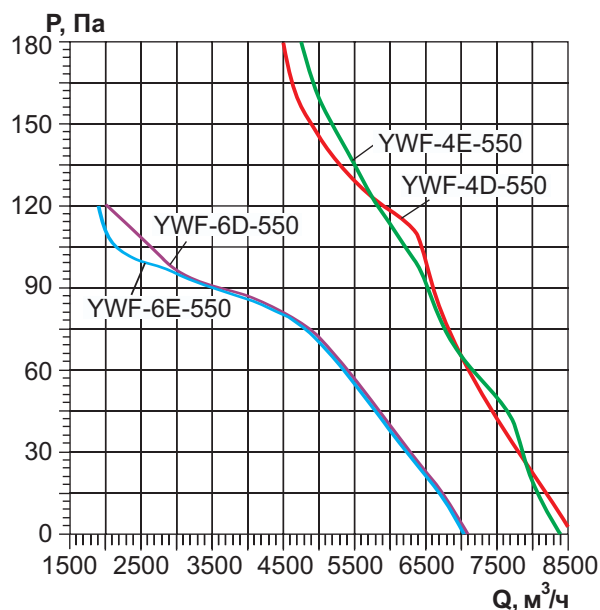
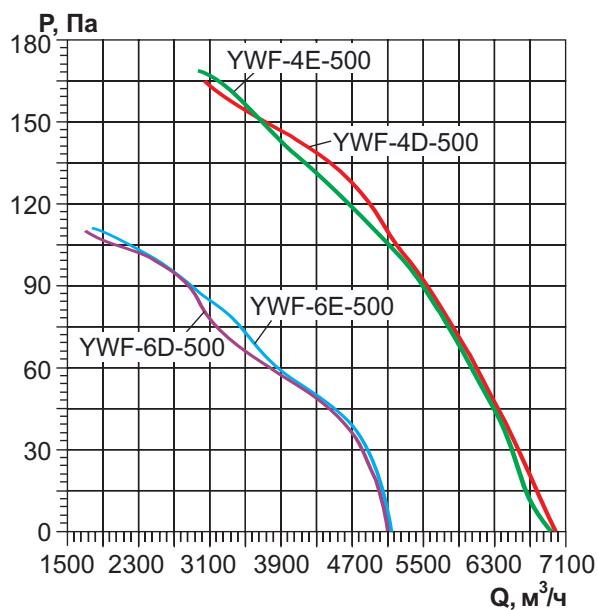
ТЕХНИЧЕСКИЕ ХАРАКТЕРИСТИКИ

Модель	Напряжение/ частота, В/ 50Гц	Число фаз	Потребляемая мощность, кВт	Ток, А	Частота вращения, об/мин	Масса, кг			Уровень звукового давления, дБа	Расход воздуха, м³/ч
						С защитной решеткой	С флан- цами	С настенной панелью		
YWF(K)2E-200	220	1	0,08	0,35	2700	2,4	3,7	3,3	60	870
YWF(K)4E-200	220	1	0,029	0,12	1460	2,2	3,5	3,1	48	490
YWF(K)2E-250	220	1	0,18	0,78	2500	3,0	4,6	4,4	68	1800
YWF(K)4D-250	380	3	0,06	0,13	1350	2,7	4,3	4,1	50	1000
YWF(K)4E-250	220	1	0,05	0,22	1380	2,7	4,3	4,1	50	1000
YWF(K)2D-300	380	3	0,25	0,45	2500	4,0	5,9	6,2	72	3000
YWF(K)2E-300	220	1	0,25	1,1	2530	4,0	5,9	6,2	70	3000
YWF(K)4D-300	380	3	0,095	0,26	1400	3,8	5,7	6,0	55	1950
YWF(K)4E-300	220	1	0,09	0,38	1370	3,8	5,7	6,0	55	1900
YWF(K)4D-350	380	3	0,145	0,37	1390	4,9	8,5	7,5	63	3110
YWF(K)4E-350	220	1	0,138	0,68	1370	4,9	8,5	7,5	62	2980
YWF(K)6D-350	380	3	0,09	0,29	940	4,9	8,5	7,5	53	2100
YWF(K)6E-350	220	1	0,08	0,4	930	4,9	8,5	7,5	53	2100
YWF(K)4D-400	380	3	0,19	0,48	1380	5,6	9,5	9,2	67	3700
YWF(K)4E-400	220	1	0,18	0,81	1350	5,6	9,5	9,2	67	3700
YWF(K)6D-400	380	3	0,115	0,36	900	5,6	9,5	9,2	60	2800
YWF(K)6E-400	220	1	0,115	0,67	940	5,6	9,5	9,2	58	2800
YWF(K)4D-450	380	3	0,25	0,58	1400	7,0	11,0	10,5	68	4820
YWF(K)4E-450	220	1	0,25	1,15	1380	7,0	11,0	10,5	71	4800
YWF(K)6D-450	380	3	0,15	0,48	930	7,0	11,0	10,5	62	3100
YWF(K)6E-450	220	1	0,12	0,6	950	7,0	11,0	10,5	60	3100
YWF(K)4D-500	380	3	0,45	0,93	1320	9,1	16,2	15,1	72	7000
YWF(K)4E-500	220	1	0,42	1,85	1320	9,1	16,2	15,1	72	6950
YWF(K)6D-500	380	3	0,25	0,78	920	9,1	16,2	15,1	67	5130
YWF(K)6E-500	220	1	0,23	1,15	920	9,1	16,2	15,1	67	5200
YWF(K)4D-550	380	3	0,65	1,2	1300	10,7	19,3	18,5	74	8500
YWF(K)4E-550	220	1	0,55	2,45	1310	10,7	19,3	18,5	74	8500
YWF(K)6D-550	380	3	0,33	0,87	900	10,7	19,3	18,5	67	7100
YWF(K)6E-550	220	1	0,33	1,68	910	10,7	19,3	18,5	67	7100
YWF(K)4D-630	380	3	0,86	1,95	1365	14,8	21,3	24,3	81	13000
YWF(K)4E-630	220	1	0,81	3,5	1315	14,8	21,3	24,3	78	12500
YWF(K)6D-630	380	3	0,55	1,57	920	14,8	21,3	24,3	75	9580
YWF(K)6E-630	220	1	0,50	2,2	930	14,8	21,3	24,3	75	9600
YWF(K)6D-710*	380	3	Δ 1,1	2,35	900	29,0	-	39	80	15800
			Υ 0,7	1,2	760	29,0	-	39		13500
YWF(K)6D-800*	380	3	Δ 1,65	3,65	880	31,0	-	51		20800
			Υ 1,05	1,94	700	31,0	-	51		16900
YWF(K)6D-910*	380	3	Δ 2,45	4,7	870	38,0	-	54		25500
			Υ 1,55	2,6	670	38,0	-	54		21000

* Δ – подключение треугольником; Υ – подключение звездой

АЭРОДИНАМИЧЕСКИЕ ХАРАКТЕРИСТИКИ

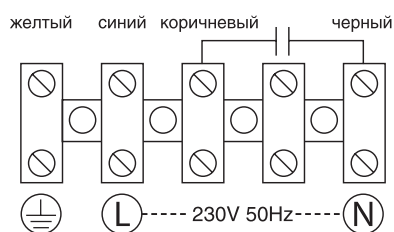




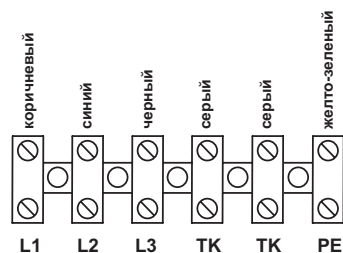
* Δ - подключение треугольником, Y - подключение звездой

ЭЛЕКТРИЧЕСКИЕ СХЕМЫ ПОДКЛЮЧЕНИЯ ВЕНТИЛЯТОРОВ

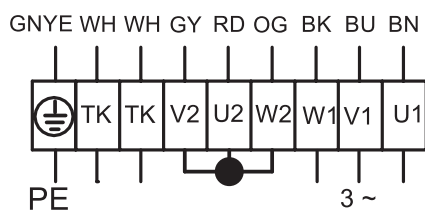
Электрическая схема подключения к вентилятору на 220В



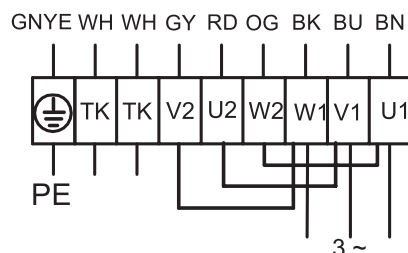
Электрическая схема подключения к вентилятору на 380В



Электрическая схема подключения к вентилятору на 380 - подключение звездой*



Электрическая схема подключения к вентилятору на 380 - подключение треугольником*



МАРКИРОВКА

Вентилятор осевой YWF, число полюсов однофазного электродвигателя 2, диаметр рабочего колеса 250 мм; вентилятор с защитной решеткой, работа вентилятора на нагнетание.

YWF(K)2E-250-Z (Axial fans) нагнетание

Наименование вентилятора	
Число полюсов электродвигателя: 2, 4, 6	
Комплектация электродвигателем: E - однофазный; D - трехфазный	
Типоразмер вентилятора (по наружному диаметру рабочего колеса)	
Тип вентилятора: ZT (Axial fans) with tube - на фланцах ZF (Axial fans) with plate - с настенной панелью Z (Axial fans) - с защитной решеткой	
Тип работы вентилятора: нагнетание (вытяжка) всасывание (приток) - не указывается в обозначении	

